

ИП Алексеев Вячеслав Владимирович

634507, Томская область, Томский район,
п. Зональная станция, ул. Королева, дом № 2, кв.107
ИНН 701737749508
e-mail: alekseevb@mail.ru

Экз. _____

Благоустройство сквера по ул. Сибирской, 82, г. Томск.

ПРОЕКТНАЯ ДОКУМЕНТАЦИЯ

РАЗДЕЛ 1. "Пояснительная записка"

РАЗДЕЛ 2. "Схема планировочной организации земельного участка"

2021/020/1- ПЗУ

Изм.	№документа	Подпись	Дата

г. Томск 2021

Утверждаю:

_____/_____
" " _____ 2021 г.

ИНДИВИДУАЛЬНЫЙ ПРЕДПРИНИМАТЕЛЬ
Алексеев Вячеслав Владимирович

634507, Томская область, Томский район,
п. Зональная станция, ул. Королева, дом № 2, кв.107
ИНН 701737749508
e-mail: alekseevb@mail.ru

Согласовано:

Зам. начальника департамента
дорожной деятельности и
благоустройства администрации
Города Томска

_____/А.Г. Артюховская
" " _____ 2021 г.

Благоустройство сквера по ул. Сибирской, 82, г. Томск.

ПРОЕКТНАЯ ДОКУМЕНТАЦИЯ

РАЗДЕЛ 1. "Пояснительная записка"

РАЗДЕЛ 2. "Схема планировочной организации земельного участка"

2021/020/1- ПЗУ

Индивидуальный предприниматель

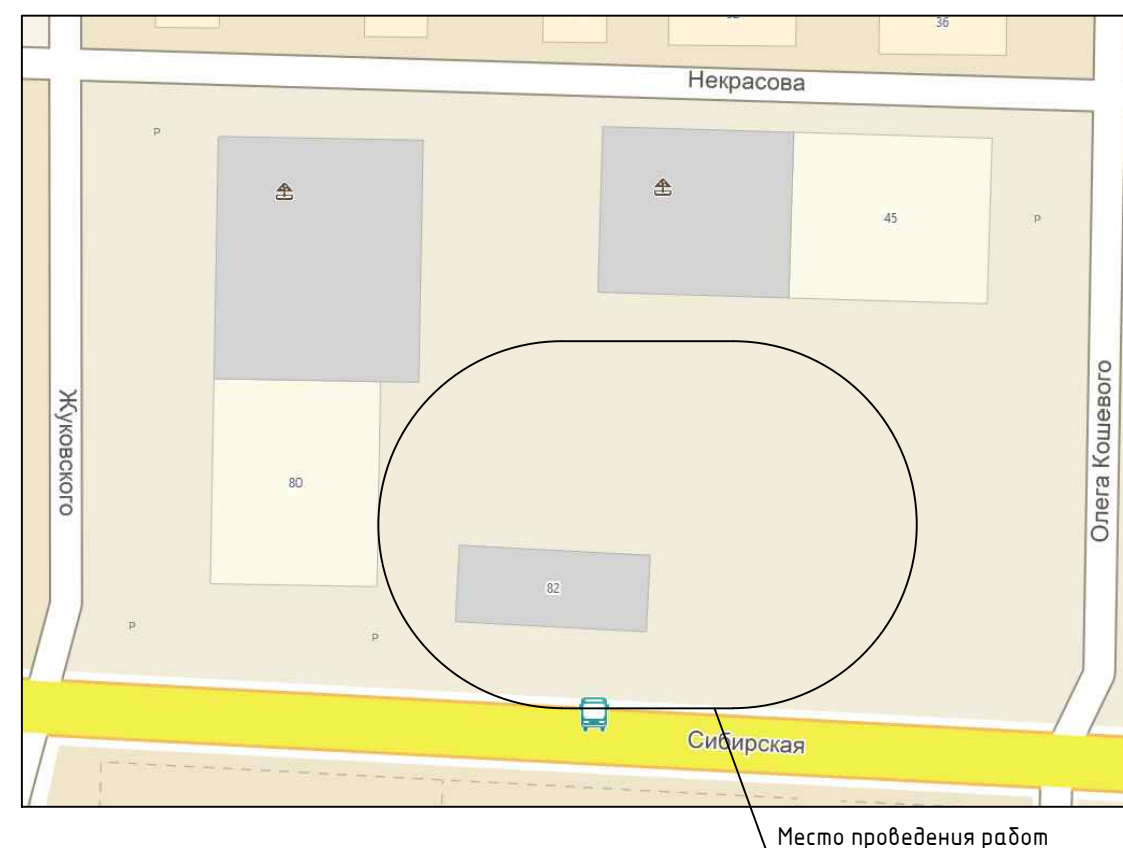
Алексеев В.В.

г. Томск 2021

ВЕДОМОСТЬ ЧЕРТЕЖЕЙ ОСНОВНОГО КОМПЛЕКТА		
ЛИСТ	НАИМЕНОВАНИЕ	ПРИМЕЧАНИЕ
П-1	Общие данные.	1 лист
П-2	Пояснительная записка	1 лист
П-3	Схема планировочной организации земельного участка	1 лист
П-4	Подготовительные работы, ведомость объемов работ.	1 лист
П-5	План благоустройства, ведомость проездов, тротуаров.	1 лист
П-6	План озеленения, ведомость элементов озеленения	1 лист
П-7	План расстановки малых архитектурных форм, элементов благоустройства, ведомость МАФов.	1 лист
П-8	Малые архитектурные формы, элементы благоустройства.	1 лист
П-9	Разбивочный план.	1 лист
П-10	Деталь устройства: плиточного, резинового покрытия, узел монтажа бортового камня при понижении.	1 лист
П-11	Ведомость объемов работ.	1 лист
П-12	Ведомость объемов работ.	1 лист

ВЕДОМОСТЬ ССЫЛОЧНЫХ НОРМАТИВНЫХ ДОКУМЕНТОВ		
ОБОЗНАЧЕНИЕ	НАИМЕНОВАНИЕ	ПРИМЕЧАНИЕ
СП 42.13330.2016	Градостроительство. Планировка и застройка городских и сельских поселений.	
	Рекомендации по проектированию улиц и дорог городов и сельских поселений (к СНиП 2.07.01-89)	
СП 78.13330.2012	Автомобильные дороги.	
СП 59.13330.2020	Доступность зданий и сооружений для маломобильных групп населения.	
СП 63.13330.2018	Бетонные и железобетонные конструкции. Основные положения.	
СП 45.13330.2017	Свод правил. Земляные сооружения, основания и фундаменты.	
ГОСТ 26633-2015	Бетоны тяжелые и мелкозернистые.	
ГОСТ 25607-2009	Смеси щебеночно-гравийно-песчаные для покрытий и оснований автомобильных дорог и аэродромов.	
ГОСТ 6665-91	Камни бетонные и железобетонные бортовые.	
ГОСТ 17608-2017	Плиты бетонные тротуарные.	
ГОСТ 8736-2014	Песок для строительных работ	
ГОСТ 31424-2010	Материалы строительные нерудные из отсевов дробления плотных горных пород при производстве щебня.	

СИТУАЦИОННАЯ СХЕМА



Проектная документация разработана в соответствии с заданием на проектирование, требованиям технических регламентов (требованиям 384-ФЗ), стандартов, сводов правил и других норм, действующих на территории Российской Федерации, и обеспечивает безопасную для жизни и здоровья людей эксплуатацию объекта, а также безопасное использование прилегающей территории.

Индивидуальный предприниматель В.В. Алексеев

						2021/020/1-ПЗУ			
						Благоустройство сквера.			
Изм.	Кол. уч.	Лист	№ док.	Подп.	Дата	ул. Сибирская, 82, г. Томск	Стадия	Лист	Листов
							П	1	12
Проверил			Алексеев			Общие данные.	ИП Алексеев В.В.		
Н. контр.			Алексеев						
Выполнил			Трещилов						

ПОЯСНИТЕЛЬНАЯ ЗАПИСКА.

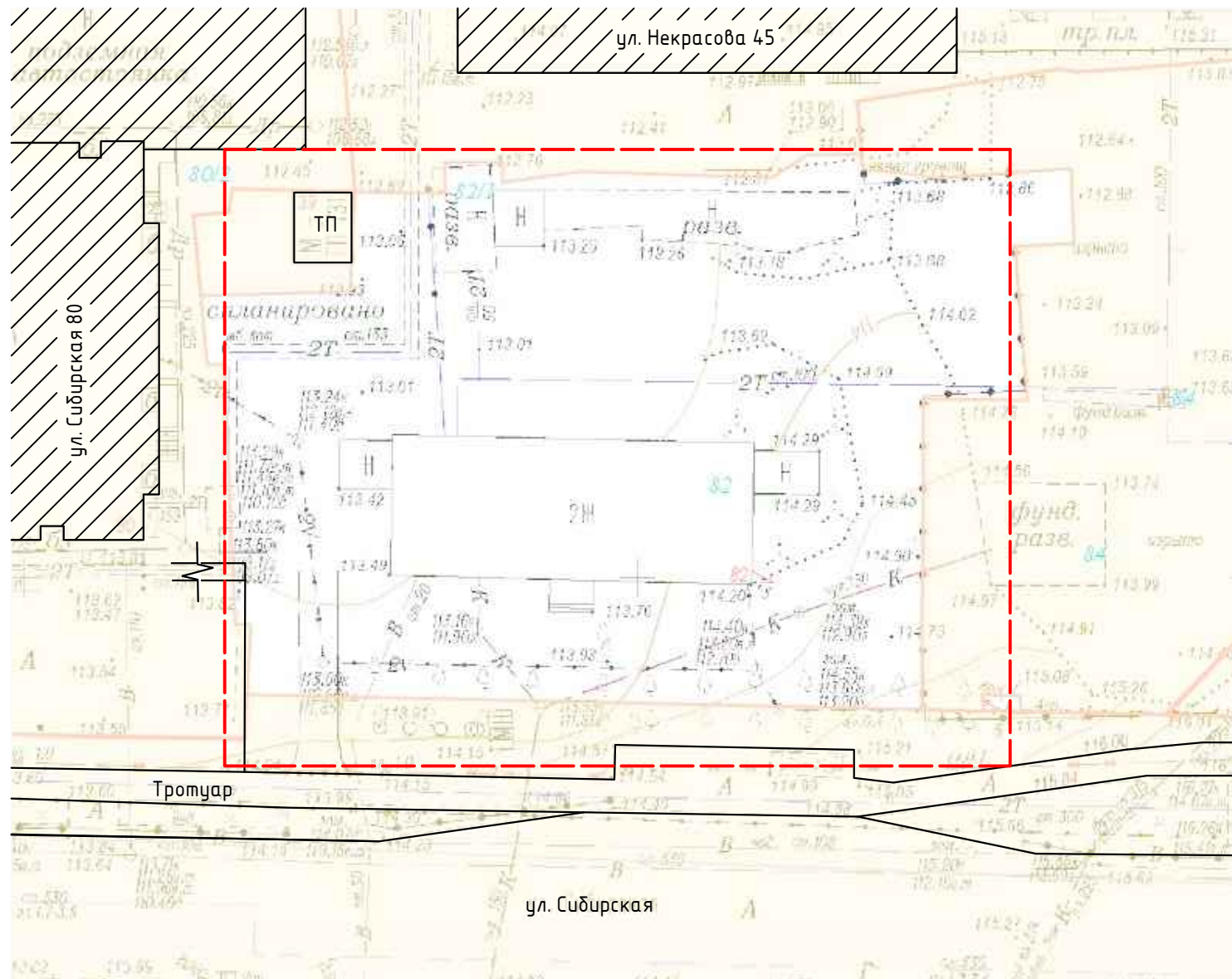
Проектная документация на благоустройство сквера по ул. Сибирская, 82, г. Томск
адресу : Томская область, г. Томск, ул. Сибирская, 82 выполнена проектной группой
ИП Алексеев В.В. в июне 2021г.

В рамках благоустройства сквера, проектом предлагается :

1. устройство тротуаров, зон отдыха с функциональным наполнением;
2. устройство спортивных площадок с покрытием из резиновой плитки;
3. озеленение: восстановление газонов с внесением растительной земли с посадкой газонной травы;
4. установку диванов, урн;
5. монтаж детского игрового и спортивного оборудования.

Необходимость благоустройства данной территории очевидна, так как она находится в центре города и будет использоваться для отдыха жителями района. Реализация данного проекта повысит уровень организации быта населения и окажет положительное влияние на формирование культурных и эстетических ценностей общества.

						2021/020/1-ПЗУ			
						Благоустройство сквера.			
Изм.	Кол. уч.	Лист	№ док.	Подп.	Дата				
						ул. Сибирская, 82, г. Томск	Стадия	Лист	Листов
Проверил		Алексеев					П	2	12
Н. контр.		Алексеев				Пояснительная записка.	ИП Алексеев В.В.		
Выполнил		Трещилов							

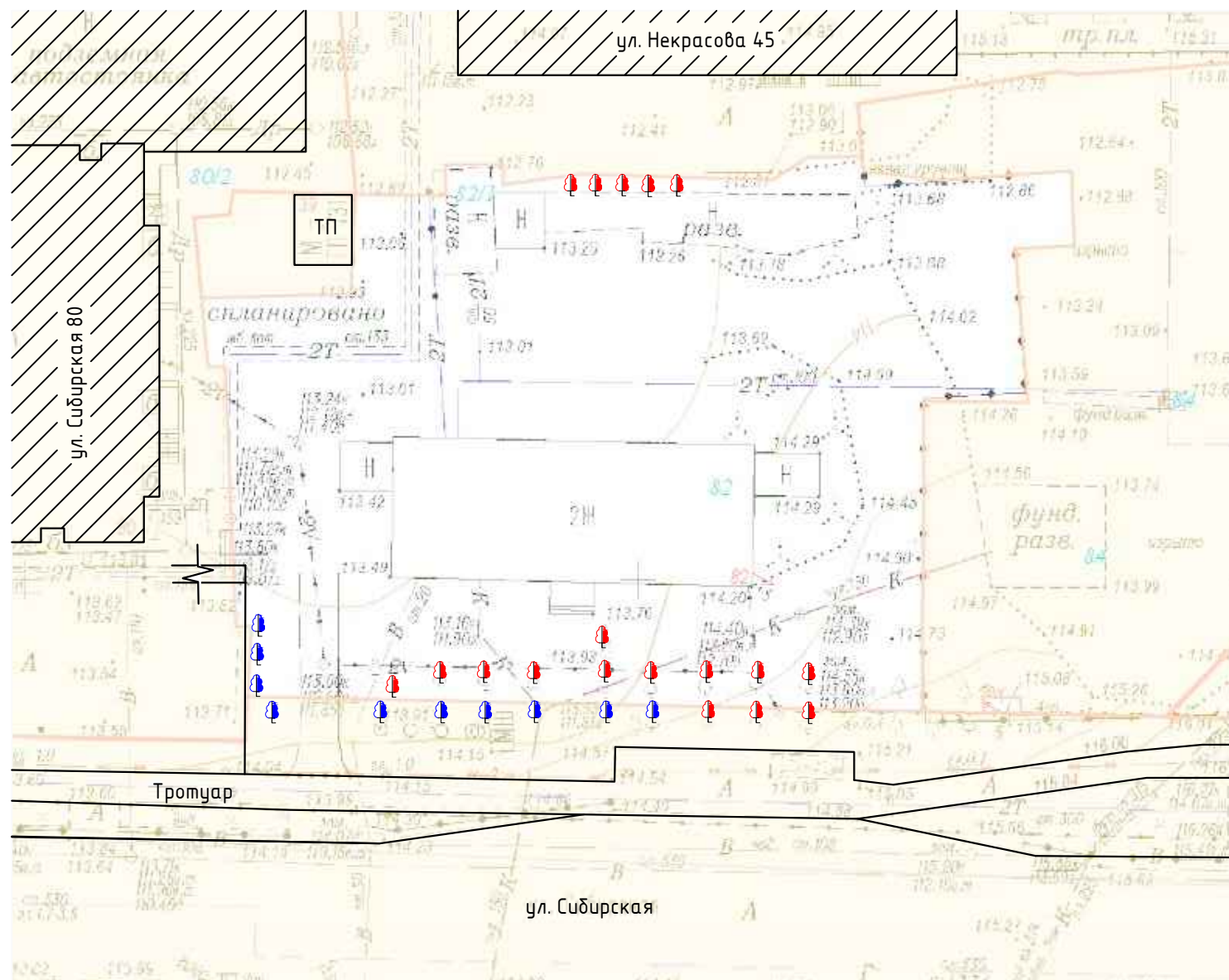


УСЛОВНЫЕ ОБОЗНАЧЕНИЯ	
НАИМЕНОВАНИЕ	ОБОЗНАЧЕНИЕ
Существующие здания	
Граница благоустройства земельного участка.	

Существующие сети:

- Водопровод
- Бытовая канализация
- Линия связи
- Теплоотрасса



						2021/020/1-ПЗУ			
						Благоустройство сквера.			
Изм.	Кол. уч.	Лист	№ док.	Подп.	Дата	ул. Сибирская, 82, г. Томск	Стадия	Лист	Листов
							П	3	12
Проверил		Алексеев				Схема планировочной организации земельного участка М 1:500	ИП Алексеев В.В.		
Н. контр.		Алексеев							
Выполнил		Трещилов							



Ведомость по сносу деревьев

№	Порода дерева	Диаметр ствола, см	Высота дерева, м	Кол-во стволов, шт	Кол-во пней, шт	V общ. скл, м ³	Вес вывозимого отхода, тн
1	Тополь	70	21	12	12	77,49	50,37
2	Клен	25	7	5	5	1,39	0,90
3	Тополь	70	16	10	0	49,31	32,05
4	Тополь	110	21	1	1	17,90	11,64
ИТОГО							
диаметр ствола до 360 мм без применения автогидроподъемника					5	1,39	
диаметр ствола до 1000 мм тополя с применением автогидроподъемника						126,80	
диаметр ствола до 1200 мм тополя с применением автогидроподъемника						17,9	
твердые породы до 500 мм					5		0,5
мягкие породы до 700 мм					13		1,95
							97,41

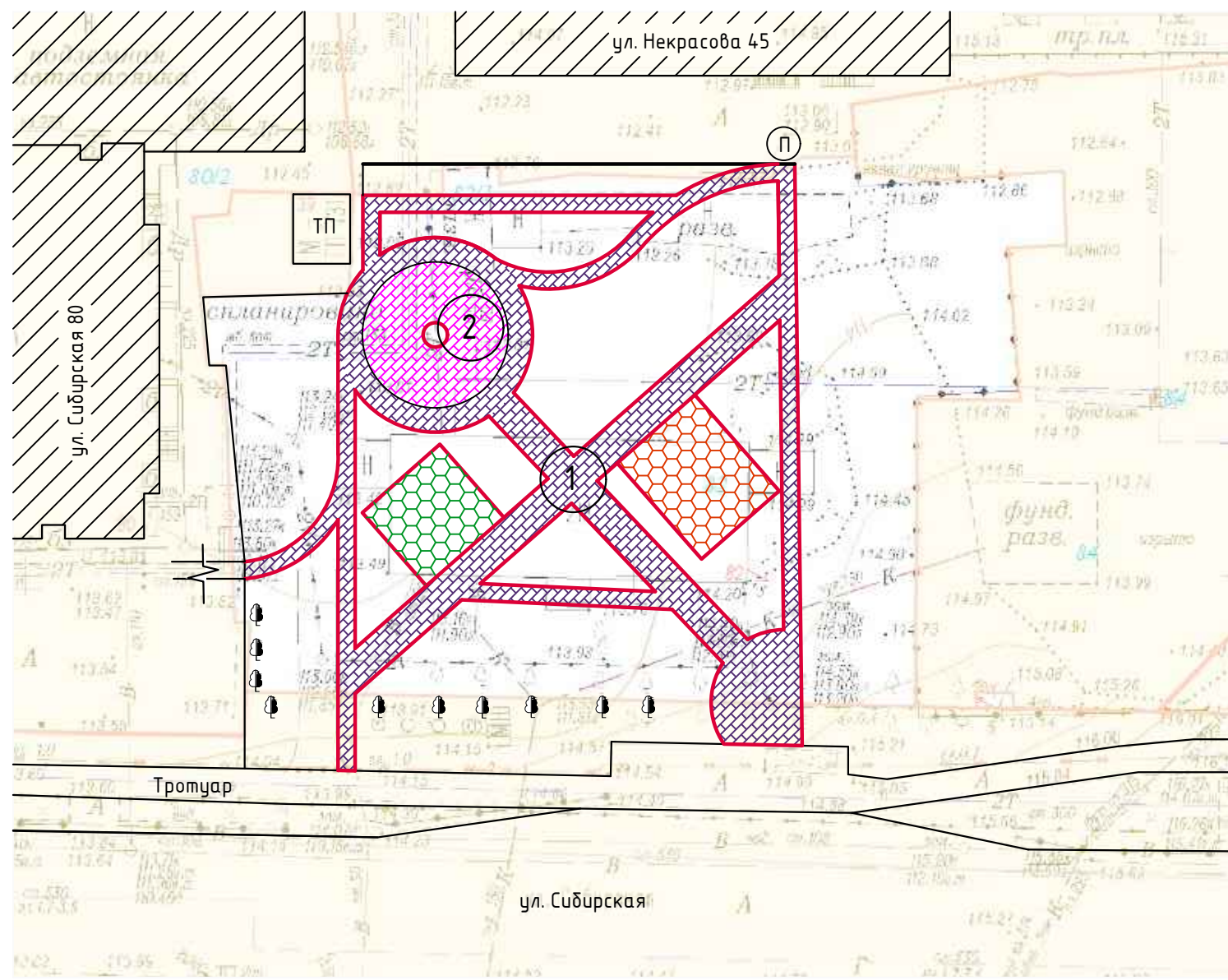
Условные обозначения

-  Существующие деревья, подлежащие сносу
-  Существующие деревья, подлежащие обрезке до 5 м

ПРИМЕЧАНИЕ

Строительный мусор от разборки здания, древесина и порубочные остатки от сноса и подрезке деревьев вывозится на городской отвал на расстояние 25 км.

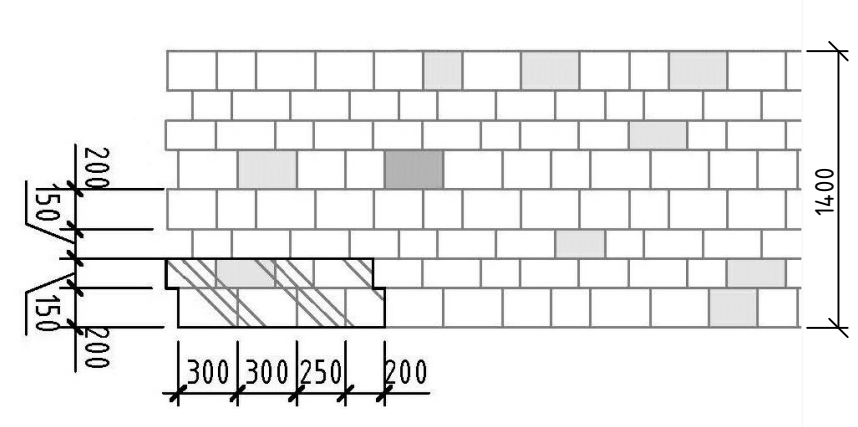
						2021/020/1-ПЗУ			
						Благоустройство сквера.			
Изм.	Кол. уч.	Лист	№ док.	Подп.	Дата	ул. Сибирская, 82, г. Томск	Стадия	Лист	Листов
							П	4	12
Проверил		Алексеев				Подготовительные работы, ведомость объемов работ.	ИП Алексеев В.В.		
Н. контр.		Алексеев							
Выполнил		Трецилов							



Ведомость проездов, тротуаров.				
Поз.	Наименование	Тип	Площадь покрытия, м2	Примечание
1	Устройство дорожной одежды тротуара	1	109,9 / 561	
2	Устройство резинового покрытия	2	68 / 89,25	
3	Бортовой камень БР 100.20.8		542 пм	

- Условные обозначения
- В местах примыкания тротуаров к проезжей части устраивается понижение тротуара.
 - Существующие деревья

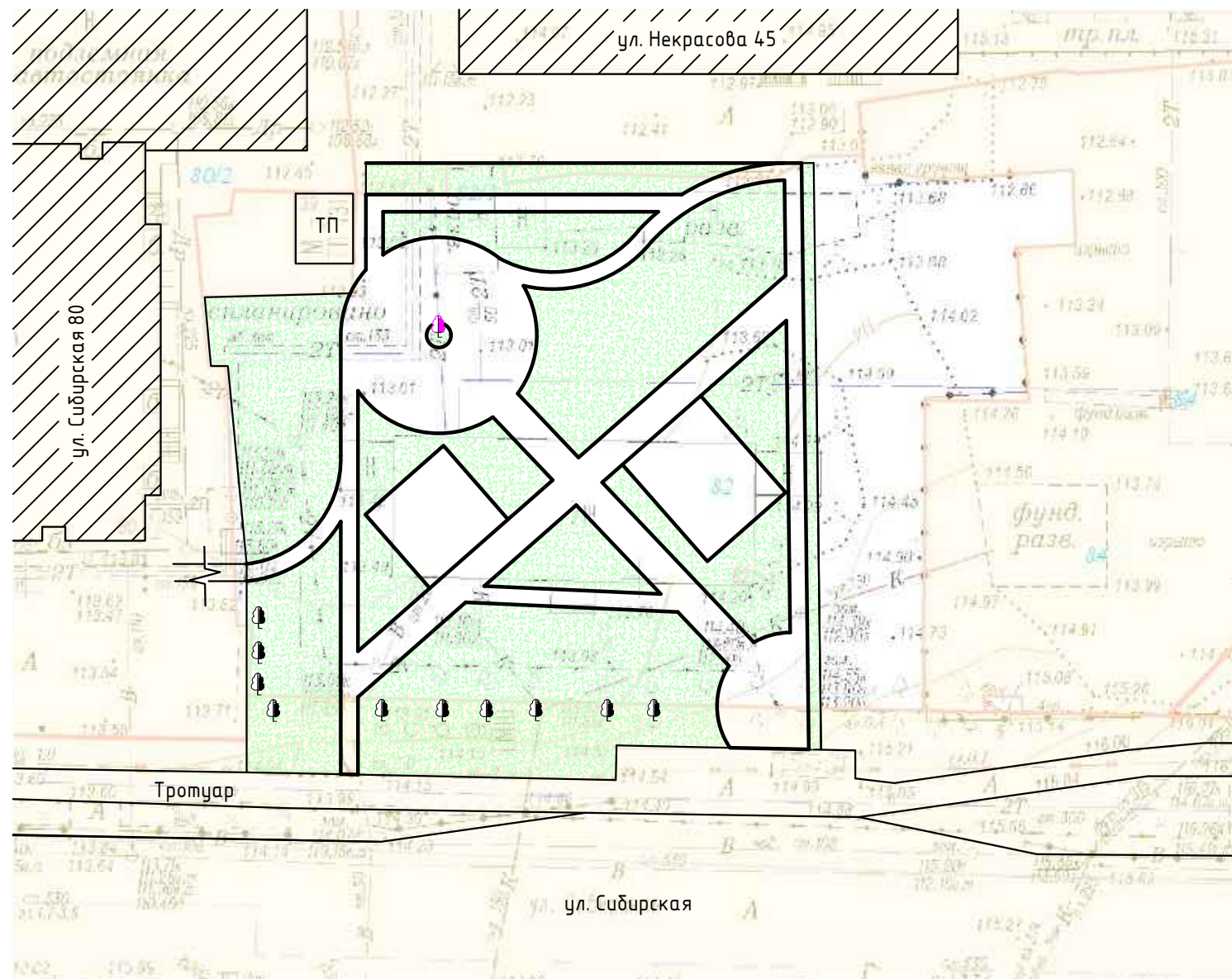
1 Схема раскладки тротуарной плитки "УРБАН" Б.2. П.6. Коллекция: ОКЛ (гладкий), КЛИНКЕР



2 Схема раскладки тротуарной плитки "МЮНХЕН" П4.6. Коллекция: Стандарт (гладкий) Цвет: красный, черный





						2021/020/1-ПЗУ			
						Благоустройство сквера.			
Изм.	Кол. уч.	Лист	№ док.	Подп.	Дата	ул. Сибирская, 82, г. Томск	Стадия	Лист	Листов
							П	5	12
Проверил	Алексеев					План благоустройства, ведомость проездов, тротуаров, элементов озеленения.	ИП Алексеев В.В.		
Н. контр.	Алексеев								
Выполнил	Трешилов								

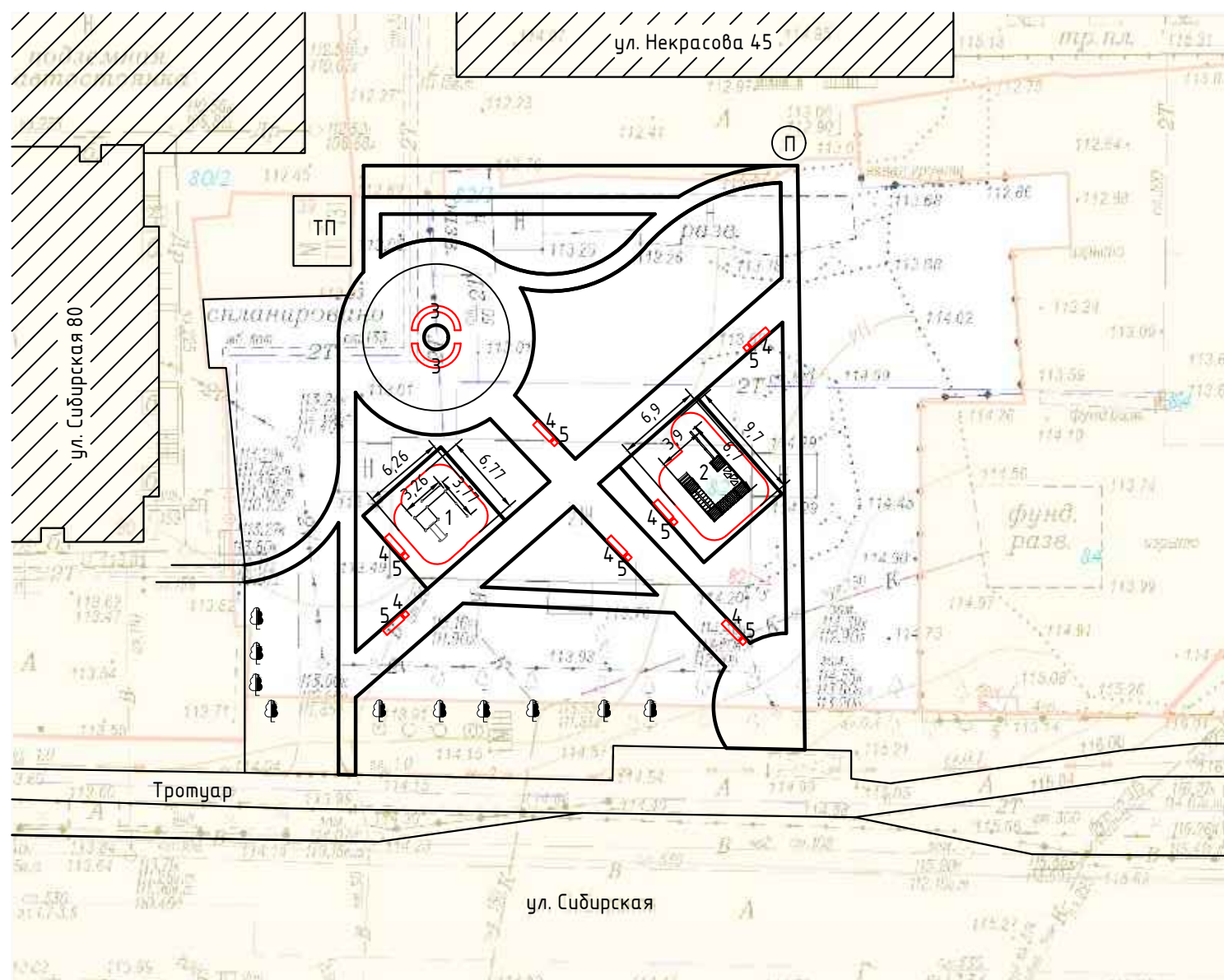


Ведомость элементов озеленения				
Поз.	Наименование породы или вида насаждения.	Возраст лет	Кол.	Примечание
1	Газон обыкновенный с внесением растительного грунта h=0,10 м с посевом газонной травы.	-	1382 м2	
2	Ива "Свердловская плакучая"	-	1 шт	12 кг

Условные обозначения

-  Ива "Свердловская плакучая"
-  Существующие деревья

						2021/020/1-ПЗУ				
						Благоустройство сквера.				
Изм.	Кол. уч.	Лист	№ док.	Подп.	Дата	ул. Сибирская, 82, г. Томск		Стадия	Лист	Листов
								П	6	12
Проверил	Алексеев					План озеленения, ведомость элементов озеленения.		ИП Алексеев В.В.		
Н. контр.	Алексеев									
Выполнил	Трецилов									

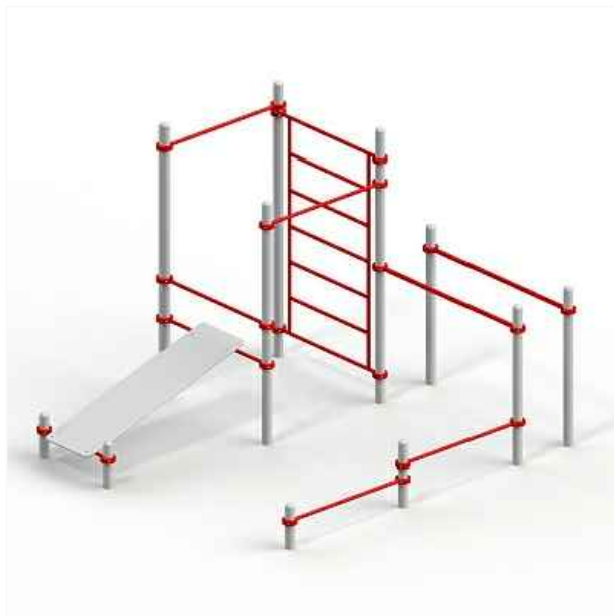


Ведомость малых архитектурных форм.				
Поз.	Условное обозначение	Наименование	Кол. (шт)	Примечание
1		Комплекс №2 из 2 турников, шведской стенки, скамьи для пресса, турников для отжимания и брусьев	1	346 кг / 1 шт
2		Гимнастический городок "Мостик с переправой и думом"	1	584 кг / 1 шт
3		Диван	2	118 кг / 1 шт
4		Диван	7	58 кг / 1 шт
5		Урна со вставкой для урны	7	30 кг / 1 шт

						2021/020/1-ПЗУ			
						Благоустройство сквера.			
Изм.	Кол. уч.	Лист	№ док.	Подп.	Дата	ул. Сибирская, 82, г. Томск	Стадия	Лист	Листов
							П	7	12
Проверил	Алексеев					План расстановки малых архитектурных форм, элементов благоустройства, ведомость МАФов.	ИП Алексеев В.В.		
Н. контр.	Алексеев								
Выполнил	Трецилов								

МАЛЫЕ АРХИТЕКТУРНЫЕ ФОРМЫ

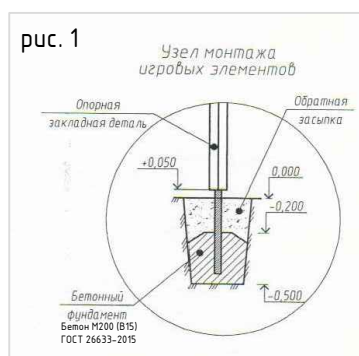
Комплекс №2 из 2 турников, шведской стенки, скамьи для пресса, турников для отжимания и брусьев (3770x3260 мм, Н=2630 мм)



Гимнастический городок "Мостик с переправой и думом" (6700x3900 мм, Н=1580 мм)



УЗЕЛ МОНТАЖА ИГРОВЫХ, СПОРТИВНЫХ ЭЛЕМЕНТОВ



ПРИМЕЧАНИЕ

Монтаж детского игрового, спортивного оборудования произвести по месту согласно паспорту на детское игровое, спортивное оборудование с учетом охранных зон по инженерным коммуникациям.

Детское игровое, спортивное оборудование – опорные стойки бетонироваться согласно рис. 1.

Монтаж диванов: устанавливаются на готовое основание: сверлятся отверстия, забивается арматура диам 10 мм h=500 мм, арматура приваривается к ножкам (по 4 крепежа).

Урна устанавливается на готовое основание.

Резиновые коврики монтируются на соединительные элементы на готовое основание.

Сварку выполнять по ГОСТ 5264-80 электродами Э42 по ГОСТ 9467-75.

Высоту сварного шва принимать по наименьшей толщине свариваемых элементов.

ЭЛЕМЕНТЫ БЛАГОУСТРОЙСТВА

Диван парковый (1920x510 мм, Н=860 мм)



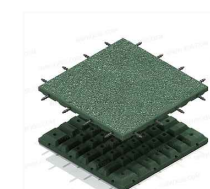
Урна (400x400 мм, Н=700 мм)



Диван парковый (4000x2000 мм, Н=900 мм)



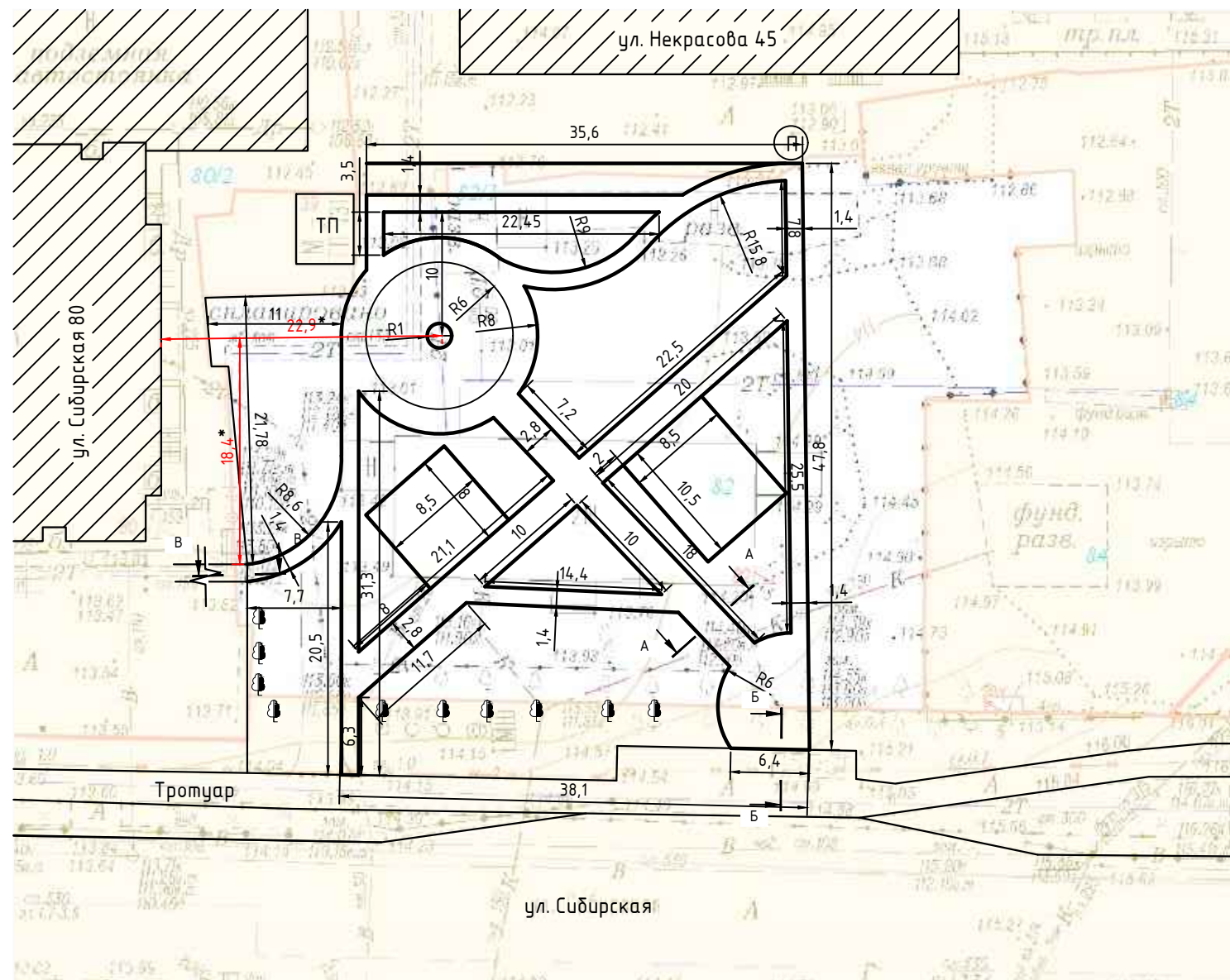
Коврик резиновый (зеленый, 7 кг / 1 шт) (500*500*45мм)



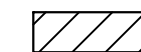
Коврик резиновый (терракот, 7 кг / 1 шт) (500*500*45мм)



						2021/020/1-ПЗУ			
						Благоустройство сквера.			
Изм.	Кол. уч.	Лист	№ док.	Подп.	Дата	ул. Сибирская, 82, г. Томск	Стадия	Лист	Листов
							П	8	12
Проверил		Алексеев				Малые архитектурные формы, элементы благоустройства.	ИП Алексеев В.В.		
Н. контр.		Алексеев							
Выполнил		Трещилов							



Условные обозначения



Существующие здания.



Границы благоустройства земельного участка.



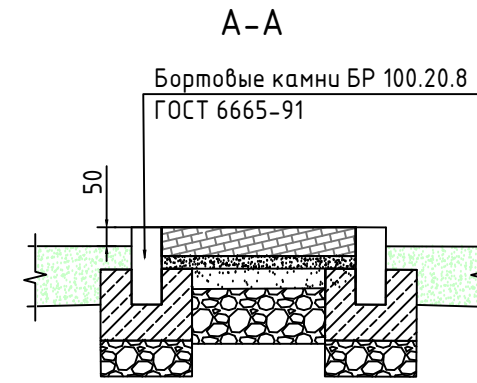
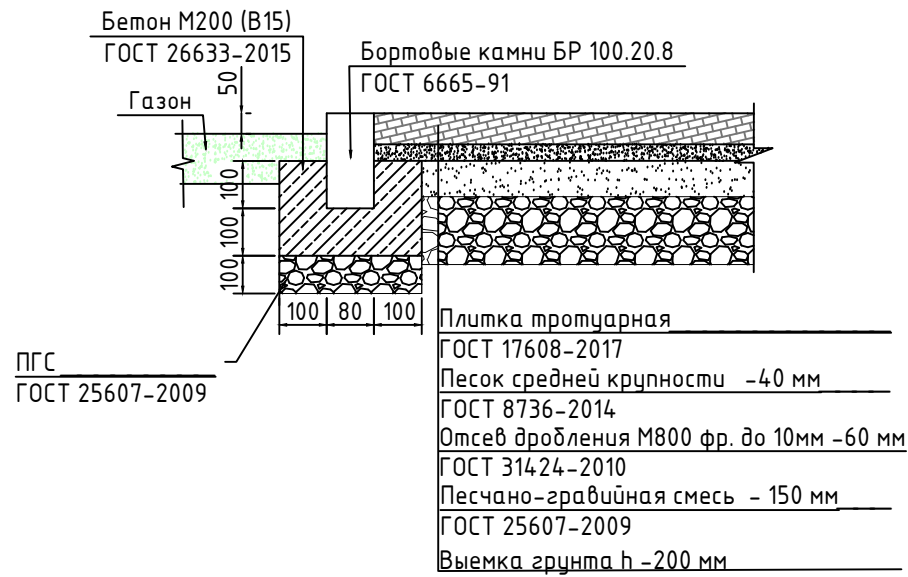
В местах примыкания тротуаров к проезжей части устраивается понижение тротуара.

* Размеры уточнить по месту

						2021/020/1-ПЗУ			
						Благоустройство сквера.			
Изм.	Кол. уч.	Лист	№ док.	Подп.	Дата	ул. Сибирская, 82, г. Томск	Стадия	Лист	Листов
							П	9	12
Проверил		Алексеев				Разбивочный план	ИП Алексеев В.В.		
Н. контр.		Алексеев							
Выполнил		Трецилов							

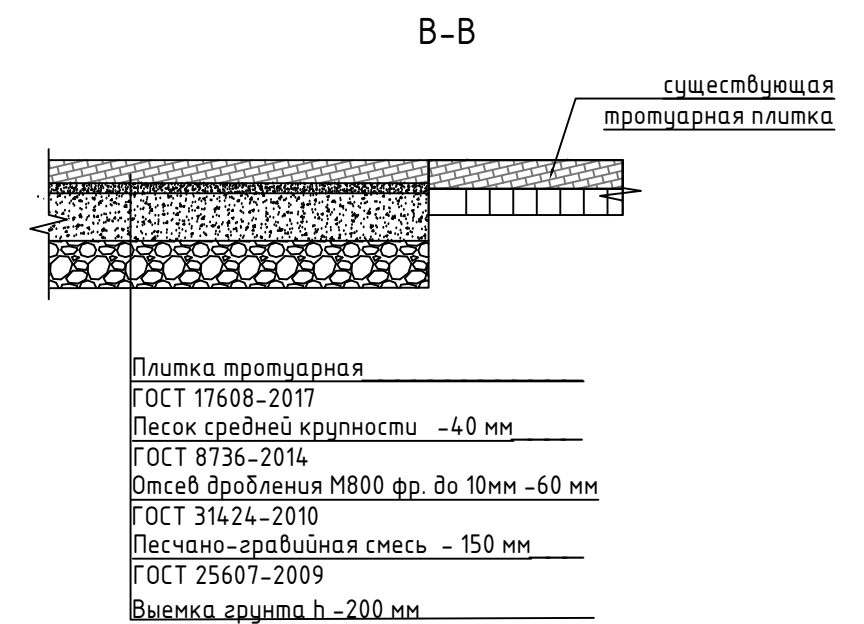
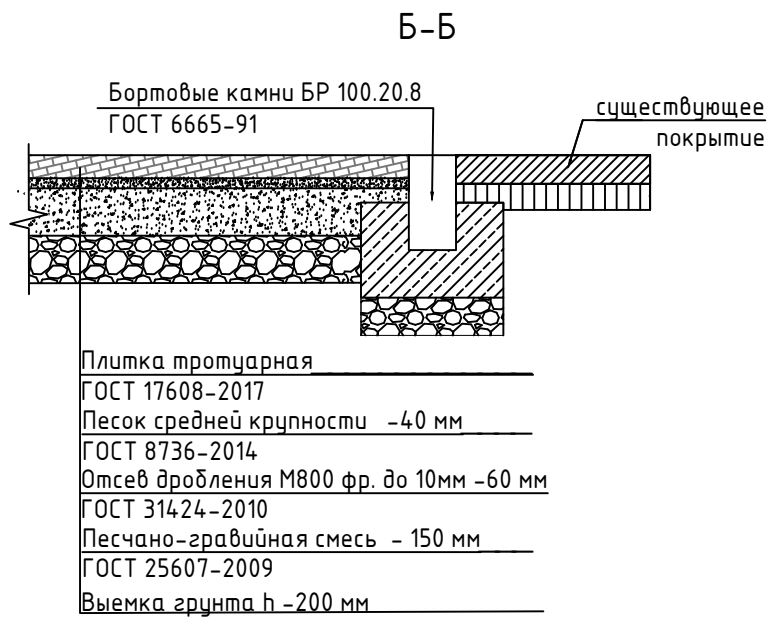
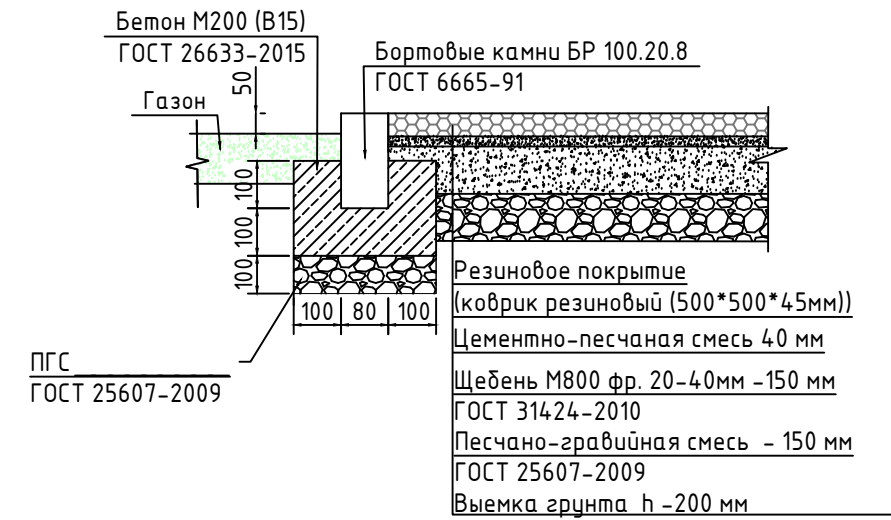
ДЕТАЛЬ УСТРОЙСТВА ПЛИТОЧНОГО ПОКРЫТИЯ

Устройство дорожной одежды тротуара
(тип 1)

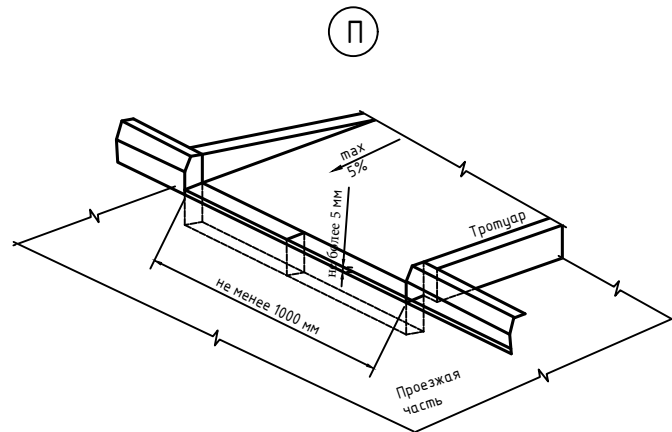


ДЕТАЛЬ УСТРОЙСТВА РЕЗИНОВОГО ПОКРЫТИЯ

Устройство
резинового покрытия
(тип 2)



УЗЕЛ МОНТАЖА



						2021/020/1-ПЗУ			
						Благоустройство сквера.			
Изм.	Кол. уч.	Лист	№ док.	Подп.	Дата	ул. Сибирская, 82, г. Томск	Стадия	Лист	Листов
							П	10	12
Проверил		Алексеев				Деталь устройства: плиточного, резинового покрытия, узел монтажа бортового камня при понижении.	ИП Алексеев В.В.		
Н. контр.		Алексеев							
Выполнил		Трецилов							

ВЕДОМОСТЬ ОБЪЕМОВ РАБОТ

стр 1

№ пп	Наименование работ	Ед. изм.	Кол-во	Ссылки на чертежи	Расчет объемов работ
1	2	3	4	5	6
Подготовительные работы					
1	Погрузка мусора строительного с погрузкой экскаваторами емкостью ковша до 0,5 м3	тн	550	2021/020/1 – ПЗУ Лист 4, 11	
2	Перевозка грузов автомобилями-самосвалами грузоподъемностью 10 т работающих вне карьера на расстояние: I класс груза до 25 км	тн	550	2021/020/1 – ПЗУ Лист 4, 11	
3	Валка деревьев с корня без корчевки пня при диаметре ствола: до 300 мм	м3	1,39	2021/020/1 – ПЗУ Лист 4, 11	
4	Валка деревьев с применением автогидроподъемника без корчевки пня при диаметре ствола: до 1000 мм	м3	126,8	2021/020/1 – ПЗУ Лист 4, 11	77,49 м3 + 49,31 м3 = 126,8 м3
5	Валка деревьев с применением автогидроподъемника без корчевки пня при диаметре ствола: до 1200 мм	м3	17,9	2021/020/1 – ПЗУ Лист 4, 11	17,9 м3
6	Корчевка пней (твердые породы) вручную диаметром до 250 мм	шт	5	2021/020/1 – ПЗУ Лист 4, 11	
7	Корчевка пней (мягкие породы) вручную диаметром до 700 мм	шт	13	2021/020/1 – ПЗУ Лист 4, 11	
8	Погрузка мусора строительного с погрузкой экскаваторами емкостью ковша до 0,5 м3	тн	97,41	2021/020/1 – ПЗУ Лист 4, 11	146,09 м3*0,65 тн/м3 + 5 шт * 0,1 тн/шт + 13 шт*0,15 тн/шт = 97,41 тн
9	Перевозка грузов автомобилями-самосвалами грузоподъемностью 10 т работающих вне карьера на расстояние: I класс груза до 25 км	тн	97,41	2021/020/1 – ПЗУ Лист 4, 11	146,09 м3*0,65 тн/м3 + 5 шт * 0,1 тн/шт + 13 шт*0,15 тн/шт = 97,41 тн
Устройство дорожной одежды тротуара. Тип 1					
10	Разработка грунта с погрузкой на автомобили-самосвалы в траншеях экскаватором «обратная лопата» с ковшом вместимостью 0,25 м3, группа грунтов: 2	м3	120,76	2021/020/1 – ПЗУ Лист 5,9,10,11	670,9 м2*0,2м*90% = 120,76 м3
11	Доработка грунта вручную	м3	13,42	2021/020/1 – ПЗУ Лист 5,9,10,11	670,9 м2*0,2м*10% = 13,42 м3
12	Погрузка грунта	тн	23,49	2021/020/1 – ПЗУ Лист 5,9,10,11	13,42 м3*1,75 тн/м3 = 23,49 тн
13	Перевозка грузов автомобилями-самосвалами грузоподъемностью 10 т работающих вне карьера на расстояние: I класс груза до 25 км	тн	234,82	2021/020/1 – ПЗУ Лист 5,9,10,11	(120,76 м3 + 13,42 м3)*1,75 тн/м3 = 234,82 тн
14	Устройство оснований: из ГПС т.150мм (Коэф. уплотнения ГПС – 1,22)	м3	100,64	2021/020/1 – ПЗУ Лист 5,9,10,11	670,9 м2*0,15 м = 100,64 м3
15	Устройство оснований: из отсева М800 класс I фр до 10 мм т.60мм (Коэф. уплотнения отсева – 1,1)	м3	40,25	2021/020/1 – ПЗУ Лист 5,9,10,11	670,9 м2*0,06 м = 40,25 м3
16	Устройство подстилающих и выравнивающих слоев оснований: из песка природного, повышенной крупности т. 40 мм (Коэф. уплотнения песка – 1,1)	м3	26,84	2021/020/1 – ПЗУ Лист 5,9,10,11	670,9 м2*0,04 м = 26,84 м3
17	Устройство покрытий из тротуарной плитки:	м2	670,9	2021/020/1 – ПЗУ Лист 5,9,10,11	561 м2 + 109,9 м2 = 670,9 м2
17.1.	Тротуарная плитка тип УРБАН Б.2. П.6. 200*300*60 мм; 150*300*60 мм; 150*200*60 мм; 200*200*60 мм; 250*200*60 мм; 250*150*60 мм. Коллекция: ОКЛ (гладкий) КЛИНКЕР	м2	561	2021/020/1 – ПЗУ Лист 5,9,10,11	
17.2.	Тротуарная плитка тип МЮНХЕН П 4.6. 280*210*60 мм; 210*140*60 мм; 140*140*60 мм; 70*140*60 мм. Коллекция: Стандарт (гладкий), цвет: красный – 98,9 м2, черный – 11 м2	м2	109,9	2021/020/1 – ПЗУ Лист 5,9,10,11	

ВЕДОМОСТЬ ОБЪЕМОВ РАБОТ

стр 2

№ пп	Наименование работ	Ед. изм.	Кол-во	Ссылки на чертежи	Расчет объемов работ
1	2	3	4	5	6
Устройство резинового покрытия. Тип 2					
18	Разработка грунта с погрузкой на автомобили-самосвалы в траншеях экскаватором «обратная лопата» с ковшом вместимостью 0,25 м3, группа грунтов: 2	м3	28,31	2021/020/1 – ПЗУ Лист 5,9,10,11	157,25 м2*0,2м*90% = 28,31 м3
19	Доработка грунта вручную	м3	3,15	2021/020/1 – ПЗУ Лист 5,9,10,11	157,25 м2*0,2м*10% = 3,15 м3
20	Погрузка грунта	тн	5,51	2021/020/1 – ПЗУ Лист 5,9,10,11	3,15 м3*1,75 тн/м3 = 5,51 тн
21	Перевозка грузов автомобилями-самосвалами грузоподъемностью 10 т работающих вне карьера на расстояние: I класс груза до 25 км	тн	55,06	2021/020/1 – ПЗУ Лист 5,9,10,11	(28,31 м3 + 3,15 м3)*1,75 тн/м3 = 55,06 тн
22	Устройство оснований: из ГПС т.150мм (Коэф. уплотнения ГПС – 1,22)	м3	23,59	2021/020/1 – ПЗУ Лист 5,9,10,11	157,25 м2*0,15 м = 23,59 м3
23	Устройство оснований: из щебня М800 фр 20-40 мм т.150мм (Коэф. уплотнения щебня – 1,26)	м3	23,59	2021/020/1 – ПЗУ Лист 5,9,10,11	157,25 м2*0,15 м = 23,59 м3
24	Устройство подстилающих и выравнивающих слоев оснований: из цементно-песчаной смеси (4:1 песок, цемент) песок природный для строительных работ: повышенной крупности и крупный (Коэф. уплотнения песка – 1,1) портландцемент общестроительного назначения бездобавочный, марки 400	м3	6,29	2021/020/1 – ПЗУ Лист 5,9,10,11	157,25 м2*0,04 м = 6,29 м3 6,29 м3 / 5 * 4 = 5,03 м3*1,1-песок (6,29 м3 - 5,03 м3)*0,6 тн/м3 = 0,756 тн - цемент
25	Устройство покрытий из резиновых ковров 500*500*45мм	м2	157,25	2021/020/1 – ПЗУ Лист 5,9,10,11	Зеленая плитка – 278 шт (68 м2*1,02) Терракотовая плитка – 365 шт (89,25 м2*1,02)
Установка бортовых камней.					
БР 100.20.8					
26	Разработка грунта с погрузкой на автомобили-самосвалы в траншеях экскаватором «обратная лопата» с ковшом вместимостью 0,25 м3, группа грунтов: 2	м3	55,61	2021/020/1 – ПЗУ Лист 5,9,10,11	205,96 м2*0,3м*90% = 55,61 м3
27	Доработка грунта вручную	м3	6,18	2021/020/1 – ПЗУ Лист 5,9,10,11	205,96 м2*0,3м*10% = 6,18 м3
28	Погрузка строительного мусора, грунта	тн	10,82	2021/020/1 – ПЗУ Лист 5,9,10,11	6,18 м3 * 1,75 тн/м3 = 10,82 тн
29	Перевозка грузов автомобилями-самосвалами грузоподъемностью 10 т работающих вне карьера на расстояние: I класс груза до 25 км	тн	108,13	2021/020/1 – ПЗУ Лист 5,9,10,11	(55,61 м3 + 6,18 м3)*1,75 тн/м3 = 108,13 тн
30	Устройство подстилающий слой из ГПС т. 100 мм (Коэф. уплотнения ГПС – 1,22)	м3	20,6	2021/020/1 – ПЗУ Лист 5,9,10,11	54,2 м * 0,38 м * 0,1 м = 20,6 м3
31	Установка бортовых камней бетонных (БР 100.20.8)	м	542	2021/020/1 – ПЗУ Лист 5,9,10,11	

Изм.	Кол. уч.	Лист	№ док.	Подп.	Дата	2021/020/1-ПЗУ			
						Благоустройство сквера.			
						ул. Сибирская, 82, г. Томск	Стадия	Лист	Листов
							П	11	12
Проверил		Алексеев				Ведомость объемов работ.	ИП Алексеев В.В.		
Н. контр.		Алексеев							
Выполнил		Трешилов							

ВЕДОМОСТЬ ОБЪЕМОВ РАБОТ

стр 3

№ пп	Наименование работ	Ед. изм.	Кол-во	Ссылки на чертежи	Расчет объемов работ
1	2	3	4	5	6
Озеленение					
32	Подготовка почвы для устройства обыкновенного газона с внесением растительной земли слоем 10 см: вручную	м2	1382	2021/020/1 – ПЗУ Лист 6,12	
33	Посев газонов обыкновенных вручную	м2	1382	2021/020/1 – ПЗУ Лист 6,12	
34	Подготовка нестандартного посадочного места для дерева с комом земли вручную: с добавлением растительной земли до 75%	м3	1	2021/020/1 – ПЗУ Лист 6,12	1м*1м*1м = 1м3
35	Посадка дерева с комом земли размером: 0,5х0,5х0,4 м	шт	1	2021/020/1 – ПЗУ Лист 6,12	
35.1.	Ива 'Свердловская плакучая'	шт	1	2021/020/1 – ПЗУ Лист 6,12	
Малые архитектурные формы					
1. Монтаж диванов, урн.					
36	Монтаж (арматура горячекатаная диам 10 мм h=0,5 м *56 шт* 0,617 кг/1пм = 17,276 кг	тн	0,642	2021/020/1 – ПЗУ Лист 7,8,12	236 кг+406 кг = 642 кг/1000
37	Диван парковый, код 1606	шт	2	2021/020/1 – ПЗУ Лист 7,8,12	2 шт *118 кг/шт = 236 кг
38	Диван парковый, код 1007	шт	7	2021/020/1 – ПЗУ Лист 7,8,12	7 шт *58 кг/шт = 406 кг
39	Урна, арт 0664 (со вставкой для урны, шт- 7)	шт	7	2021/020/1 – ПЗУ Лист 7,8,12	7 шт *30 кг/шт = 210 кг
2. Монтаж: детского игрового, спортивного оборудования.					
40	Копание ям вручную	м3	2,960	2021/020/1 – ПЗУ Лист 7,8,12	0,5 м* 0,4м*0,4м *37 шт =2,96м3
41	Обетонирование стоек оборудования (Смеси бетонные тяжелого бетона (БСТ), класс В15 (М200))	м3	0,999	2021/020/1 – ПЗУ Лист 7,8,12	17 шт *0,3м*0,3м*0,3м *1,02 = 1,019 м3
42	Сборка спортивного оборудования: Комплекс №2 из 2 турников, шведской стенки, скамьи для пресса, турников для отжимания и брусьев, арт 6455 (опорные стойки – 11 шт)	шт	1	2021/020/1 – ПЗУ Лист 7,8,12	346 кг
43	Сборка спортивного оборудования: Гимнастический городок "Мостик с переправой и бумом", арт 6318 (опорные стойки – 26 шт)	шт	1	2021/020/1 – ПЗУ Лист 7,8,12	584 кг
44	Обратная засыпка вручную траншей и ям	м3	1,96	2021/020/1 – ПЗУ Лист 7,8,12	2,96 м3-0,999 м3 = 1,96 м3
45	Погрузка строительного мусора (грунта)	тн	1,75	2021/020/1 – ПЗУ Лист 7,8,12	(2,96 м3-1,96м3) *1,75 тн/м3= 1,75 тн
46	Перевозка грузов автомобилями-самосвалами грузоподъемностью 10 т работающих вне карьера на расстояние: I класс груза до 25 км	тн	1,75	2021/020/1 – ПЗУ Лист 7,8,12	

ВЕДОМОСТЬ ОБЪЕМОВ РАБОТ

стр 4

№ пп	Наименование работ	Ед. изм.	Кол-во	Ссылки на чертежи	Расчет объемов работ
1	2	3	4	5	6
Транспортировка МА Фов, строительных материалов, разгрузка.					
47	Перевозка грузов I класса автомобилями бортовыми грузоподъемностью до 5 т на расстояние до 587 км	тн	0,852		(7*58 + 2*118+7*30) / 1000 = 0,852 тн
48	Перевозка грузов I класса автомобилями бортовыми грузоподъемностью до 5 т на расстояние до 5 км	тн	5,431		(584 + 346+ 365*7+278*7) / 1000 = 5,431 тн
49	Перевозка грузов I класса автомобилями бортовыми грузоподъемностью до 5 т на расстояние до 10 км	тн	118,3874		
50	Перевозка грузов 3 класса автомобилями бортовыми грузоподъемностью до 5 т на расстояние до 36 км	тн	0,012		
51	Погрузо-разгрузочные работы при автомобильных перевозках: разгрузка прочих материалов, деталей (с использованием погрузчика)	тн	124,6704		0,852+5,431+118,387 = 124,6704 тн

						2021/020/1-ПЗУ			
						Благоустройство сквера.			
Изм.	Кол. уч.	Лист	№ док.	Подп.	Дата				
						ул. Сибирская, 82, г. Томск	Стадия	Лист	Листов
							П	12	12
Проверил		Алексеев				Ведомость объемов работ.	ИП Алексеев В.В.		
Н. контр.		Алексеев							
Выполнил		Трешилов							