

ИП Алексеев Вячеслав Владимирович

634507, Томская область, Томский район,
п. Зональная станция, ул. Королева, дом № 2, кв.107
ИНН 701737749508
e-mail: alekseevb.b@mail.ru

Экз. _____

Благоустройство сквера по ул. Сибирская, 99–101, г. Томск.

ПРОЕКТНАЯ ДОКУМЕНТАЦИЯ

РАЗДЕЛ 1. "Пояснительная записка"

РАЗДЕЛ 2. "Схема планировочной организации земельного участка"

2021/019/1- ПЗУ

Изм.	№ док	Подпись	Дата

г. Томск 2021

Утверждаю:

/_____
" ____ " _____ 2021 г.

ИНДИВИДУАЛЬНЫЙ ПРЕДПРИНИМАТЕЛЬ
Алексеев Вячеслав Владимирович

634507, Томская область, Томский район,
п. Зональная станция, ул. Королева, дом № 2, кв.107
ИНН 701737749508
e-mail: alekseevb@mail.ru

Согласовано:

Зам. начальника департамента
дорожной деятельности и
благоустройства администрации
Города Томска

/А.Г. Артюховская
" ____ " _____ 2021 г.

Благоустройство сквера по ул. Сибирская, 99-101, г. Томск.

ПРОЕКТНАЯ ДОКУМЕНТАЦИЯ

РАЗДЕЛ 1. "Пояснительная записка"

РАЗДЕЛ 2. "Схема планировочной организации земельного участка"

2021/019/1- ПЗУ

Индивидуальный предприниматель

Алексеев В.В.

г. Томск 2021

ВЕДОМОСТЬ ЧЕРТЕЖЕЙ ОСНОВНОГО КОМПЛЕКТА		
ЛИСТ	НАИМЕНОВАНИЕ	ПРИМЕЧАНИЕ
П-1	Общие данные.	1 лист
П-2	Пояснительная записка	1 лист
П-3	Схема планировочной организации земельного участка	1 лист
П-4	Подготовительные работы, ведомость объемов работ	1 лист
П-5	План благоустройства, ведомость проездов, тротуаров, элементов озеленения.	1 лист
П-6	План расстановки малых архитектурных форм, элементов благоустройства, ведомость МАФов.	1 лист
П-7	Разбивочный план.	1 лист
П-8	Малые архитектурные формы, элементы благоустройства.	1 лист
П-9	Узлы монтажа.	
П-10	Деталь устройства: асфальтобетонного покрытия, плиточного, резинового покрытия, покрытия из песка, узел монтажа бортового камня при понижении, узел монтажа колодца.	1 лист
П-11	Ведомость объемов работ.	1 лист
П-12	Ведомость объемов работ.	1 лист

ВЕДОМОСТЬ ССЫЛОЧНЫХ НОРМАТИВНЫХ ДОКУМЕНТОВ		
ОБОЗНАЧЕНИЕ	НАИМЕНОВАНИЕ	ПРИМЕЧАНИЕ
СП 42.13330.2016	Градостроительство. Планировка и застройка городских и сельских поселений.	
	Рекомендации по проектированию улиц и дорог городов и сельских поселений (к СНиП 2.07.01-89)	
СП 78.13330.2012	Автомобильные дороги.	
СП 59.13330.2020	Доступность зданий и сооружений для маломобильных групп населения.	
СП 63.13330.2018	Бетонные и железобетонные конструкции. Основные положения.	
СП 32.13330.2018	Канализация. Наружные сети и сооружения.	
СП 45.13330.2017	Свод правил. Земляные сооружения, основания и фундаменты.	
ГОСТ 26633-2015	Бетоны тяжелые и мелкозернистые.	
ГОСТ 3634-2019	Люки смотровых колодцев и дождеприемники ливневосточных колодцев.	
ГОСТ 9128-2009	Смеси асфальтобетонные дорожные, аэродромные и асфальтобетон.	
ГОСТ 8020-2016	Конструкции бетонные и железобетонные для колодцев канализационных, водопроводных и газопроводных сетей.	
ГОСТ 25607-2009	Смеси щебеночно-гравийно-песчаные для покрытий и оснований автомобильных дорог и аэродромов.	
ГОСТ Р 58952.1-2020	Эмульсии битумные дорожные.	
ГОСТ 6665-91	Камни бетонные и железобетонные бортовые.	
ГОСТ 17608-2017	Плиты бетонные тротуарные.	
ГОСТ 8267-93	Щебень и гравий из плотных горных пород для строительных работ.	
ГОСТ 31424-2010	Материалы строительные нерудные из отсевообработки плотных горных пород при производстве щебня.	

СИТУАЦИОННАЯ СХЕМА



Место проведения работ

Проектная документация разработана в соответствии с заданием на проектирование, требованиям технических регламентов (требованиям 384-ФЗ), стандартов, сводов правил и других норм, действующих на территории Российской Федерации, и обеспечивает безопасную для жизни и здоровья людей эксплуатацию объекта, а также безопасное использование прилегающей территории.

Индивидуальный предприниматель

В.В. Алексеев

						2021/019/1-ПЗУ			
						Благоустройство сквера.			
Изм.	Кол. уч.	Лист	№ док.	Подп.	Дата	ул. Сибирская, 99-101, г. Томск	Стадия	Лист	Листов
							П	1	12
Проверил	Алексеев					Общие данные.	ИП Алексеев В.В.		
Н. контр.	Алексеев								
Выполнил	Трещилов								

ПОЯСНИТЕЛЬНАЯ ЗАПИСКА.

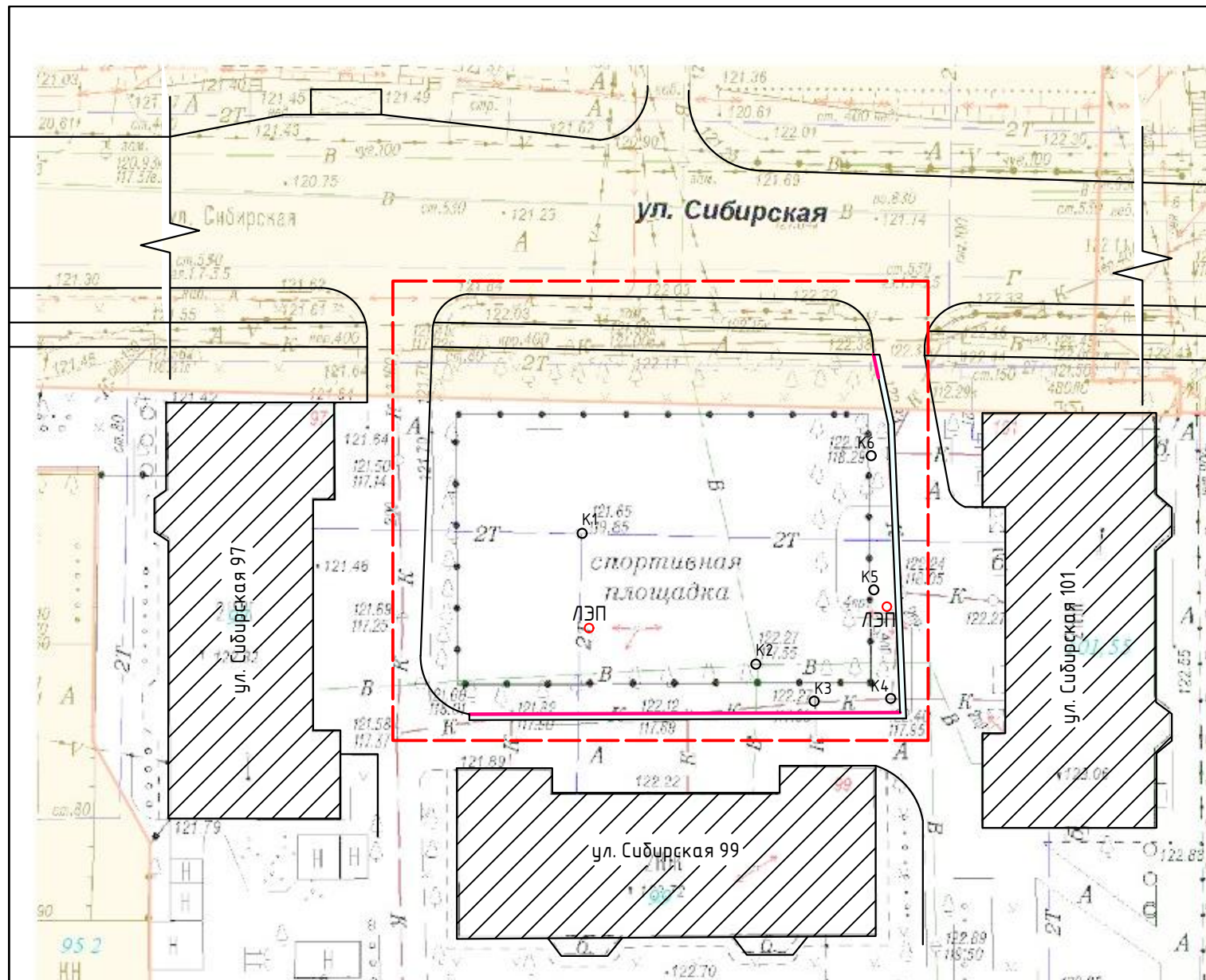
Проектная документация на благоустройство сквера по ул. Сибирская, 99-101, г. Томск
адресу : Томская область, г. Томск, ул. Сибирская, 99-101 выполнена проектной группой
ИП Алексеев В.В. в июне 2021г.

В рамках благоустройства сквера, проектом предлагается :

1. устройство тротуаров, зон отдыха с функциональным наполнением;
2. устройство спортивных площадок с покрытием из резиновой плитки;
3. озеленение: восстановление газонов с внесением растительной земли с посадкой газонной травы;
4. установку диванов, урн, песочного дворика;
5. монтаж детского игрового и спортивного оборудования.

Необходимость благоустройства данной территории очевидна, так как она активно используется для отдыха жителями района. Реализация данного проекта повысит уровень организации быта населения и окажет положительное влияние на формирование культурных и эстетических ценностей общества.

						2021/019/1-ПЗУ			
						Благоустройство сквера.			
Изм.	Кол. уч.	Лист	№ док.	Подп.	Дата				
						ул. Сибирская, 99-101, г. Томск	Стадия	Лист	Листов
							П	2	12
Проверил		Алексеев				Пояснительная записка.	ИП Алексеев В.В.		
Н. контр.		Алексеев							
Выполнил		Трещилов							

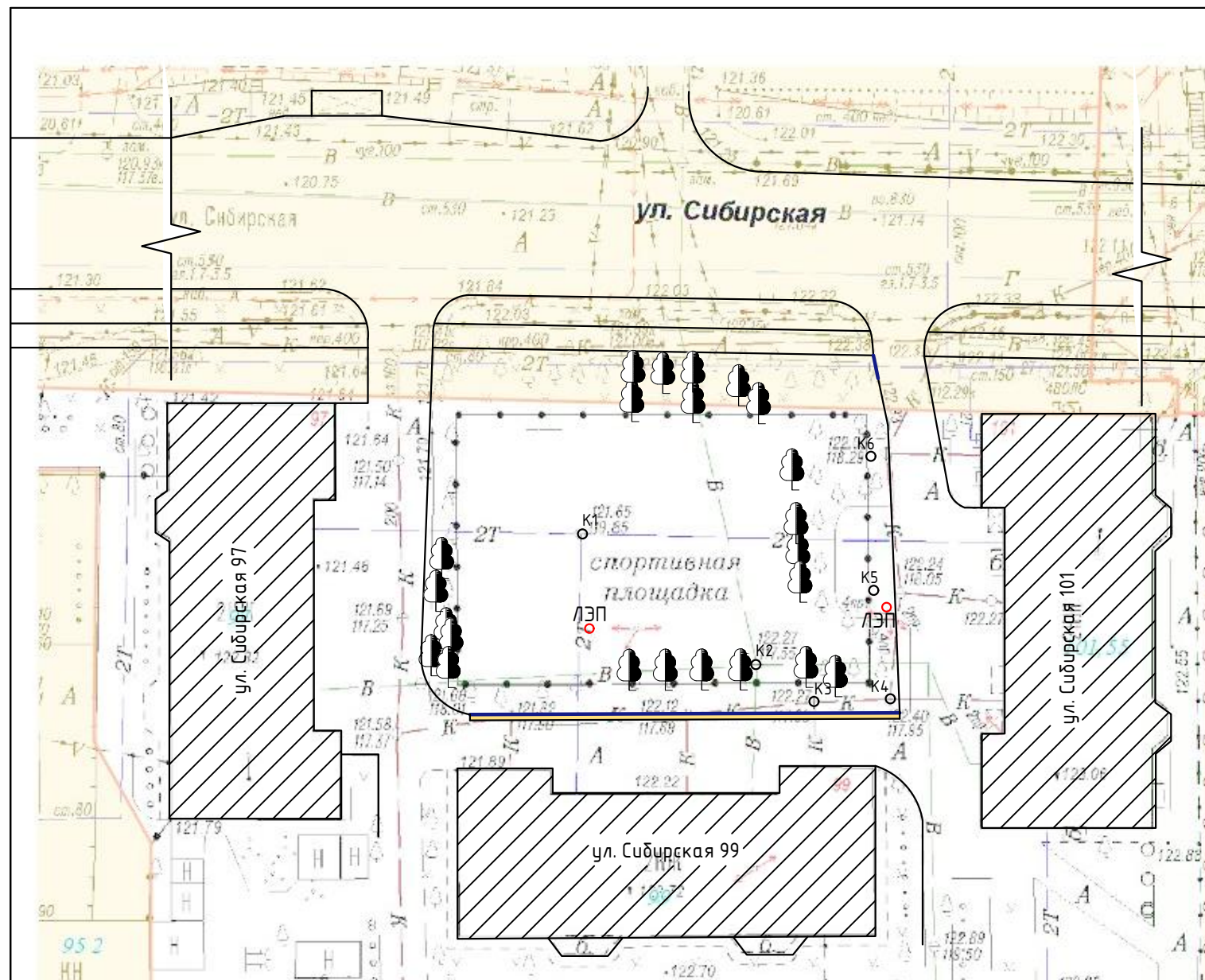


УСЛОВНЫЕ ОБОЗНАЧЕНИЯ	
НАИМЕНОВАНИЕ	ОБОЗНАЧЕНИЕ
Существующие здания	
Существующие бортовые камни БР 100.30.15 (подлежащие замене)	
Граница благоустройства земельного участка.	
Существующее покрытие проездов (подлежащее восстановлению).	

Существующие сети:

	В	Водопровод
	К	Бытовая канализация
	2Т	Теплотрасса
		Высоковольтный кабель электроснабжения

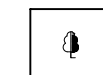
						2021/019/1-ПЗУ			
						Благоустройство сквера.			
Изм.	Кол. уч.	Лист	№ док.	Подп.	Дата	ул. Сибирская, 99-101, г. Томск	Стадия	Лист	Листов
							П	3	12
Проверил		Алексеев				Схема планировочной организации земельного участка М 1:500	ИП Алексеев В.В.		
Н. контр.		Алексеев							
Выполнил		Трещилов							



Ведомость по сносу деревьев

№	Порода дерева	Диаметр ствола, см	Высота дерева, м	Кол-во стволов, шт	Кол-во пней, шт	V общ. скл, м ³	Вес вывозимого отхода, тн
1	Тополь	110	8	2	1	12,83	8,34
2	Тополь	70	8	7	7	17,36	11,28
3	Тополь	50	8	2	2	2,65	1,72
4	Тополь	60	8	2	2	3,82	2,48
5	Береза	20	8	5	5	1,02	0,66
6	Тополь	60	8	6	3	10,96	7,12
7	Тополь	100	8	2	1	10,60	6,89
8	Тополь	70	8	4	2	10,06	6,54
ИТОГО							
		диаметр ствола до 240 мм (береза)			5	1,02	1,16
		диаметр ствола до 520 мм (тополь)			2	2,65	1,92
		диаметр ствола до 1000 мм (тополь)			15	52,8	36,56
		диаметр ствола до 1200 мм (тополь)			1	12,83	8,49
							48,13

Условные обозначения



Существующие деревья, подлежащие сносу

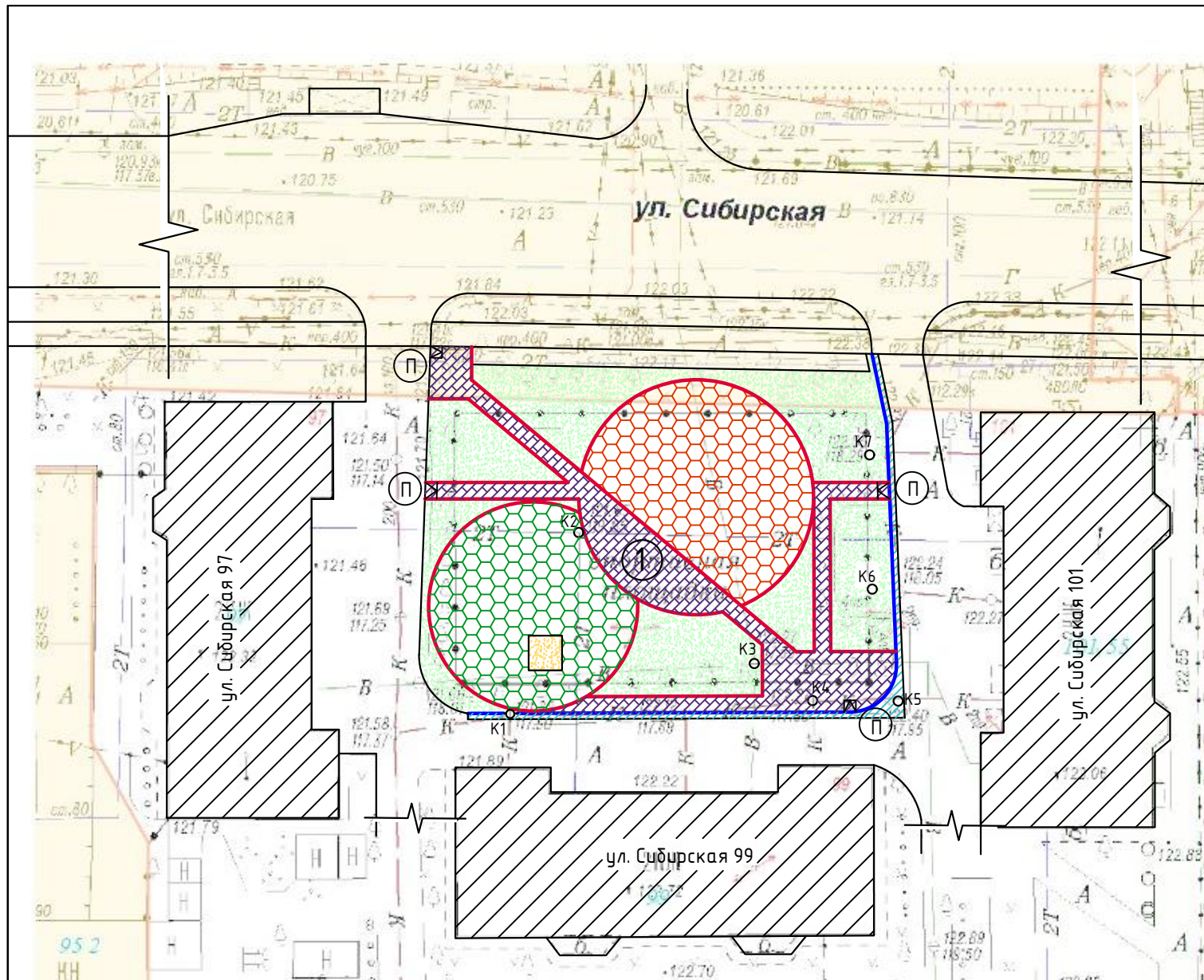
Ведомость объемов работ

Условное обозначение	Наименование	Единицы измерения	Количество
Подготовительные работы.			
	-разборка асфальтобетонного покрытия с помощью молотков отбойных	м ³	2,22
	-разборка бортовых камней на бетонном основании (БР100.30.15)	пм	39
	-погрузка и транспортировка строительного мусора а/самосвалами грузоподъемностью 10 тн в отвал на расстояние 25 км, класс груза 1 (2,22 м ³ *1,9 тн/м ³ +39 пм *(0,1 тн+0,059 м ³ *2,4 тн/м ³)	тн	13,64

ПРИМЕЧАНИЕ

Строительный мусор от разборки асфальтобетонного покрытия, бортовых камней, древесина и порубочные остатки от сноса деревьев вывозится на городской отвал на расстояние 25 км.

						2021/019/1-ПЗУ		
						Благоустройство сквера.		
Изм.	Кол. уч.	Лист	№ док.	Подп.	Дата			
						ул. Сибирская, 99-101, г. Томск		
						Стадия	Лист	Листов
						П	4	12
Проверил	Алексеев					ИП Алексеев В.В.		
Н. контр.	Алексеев							
Выполнил	Трещилов							
						Подготовительные работы, ведомость объемов работ.		

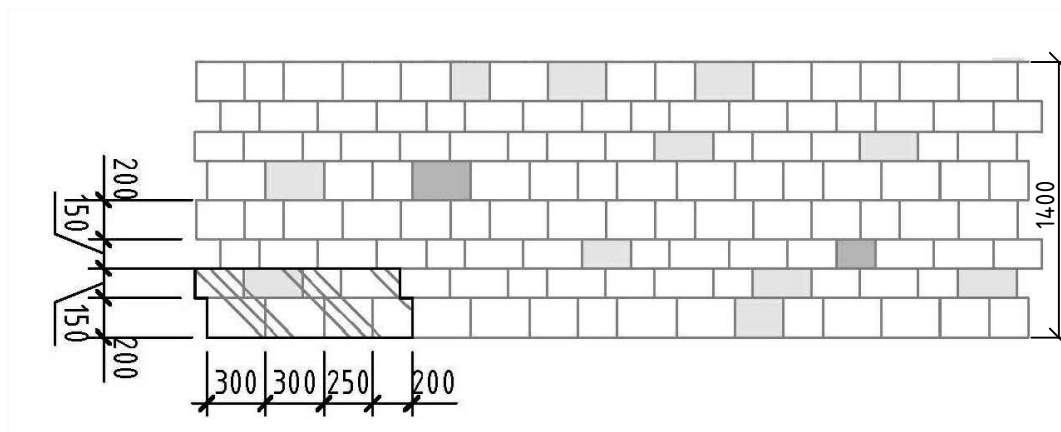


Ведомость проездов, тротуаров.				
Поз.	Наименование	Тип	Площадь покрытия, м2	Примечание
1	Восстановление дорожной одежды проезда	1	38	
2	Устройство дорожной одежды тротуара	2	235	
3	Устройство резинового покрытия	3	228 / 247	
4	Устройство песочного покрытия	4	8,27	
5	Бортовой камень БР 100.30.15		65 пм	
6	Бортовой камень БР 100.20.8		254 пм	
7	Смотровой колодец подземных коммуникаций		7 шт	○К1-7

Ведомость элементов озеленения				
Поз.	Наименование породы или вида насаждения.	Возраст лет	Кол.	Примечание
1	Газон обыкновенный с внесением растительного грунта h=0,10 м с посевом газонной травы.	-	440 м2	

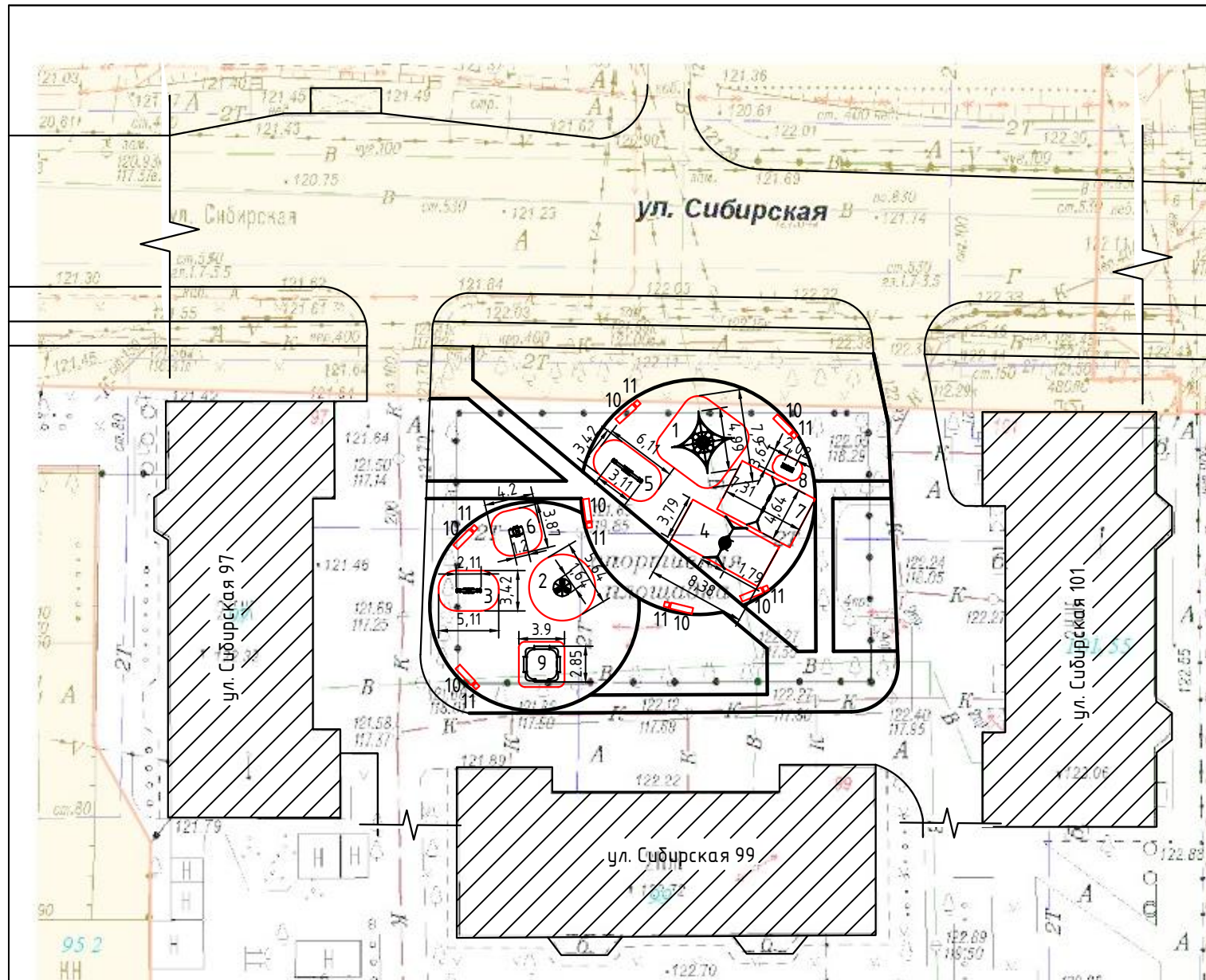
1

Схема раскладки тротуарной плитки "УРБАН" Б.2. П.6. Коллекция стандарт (гладкий) Цвет : зеленый, белый, серый.



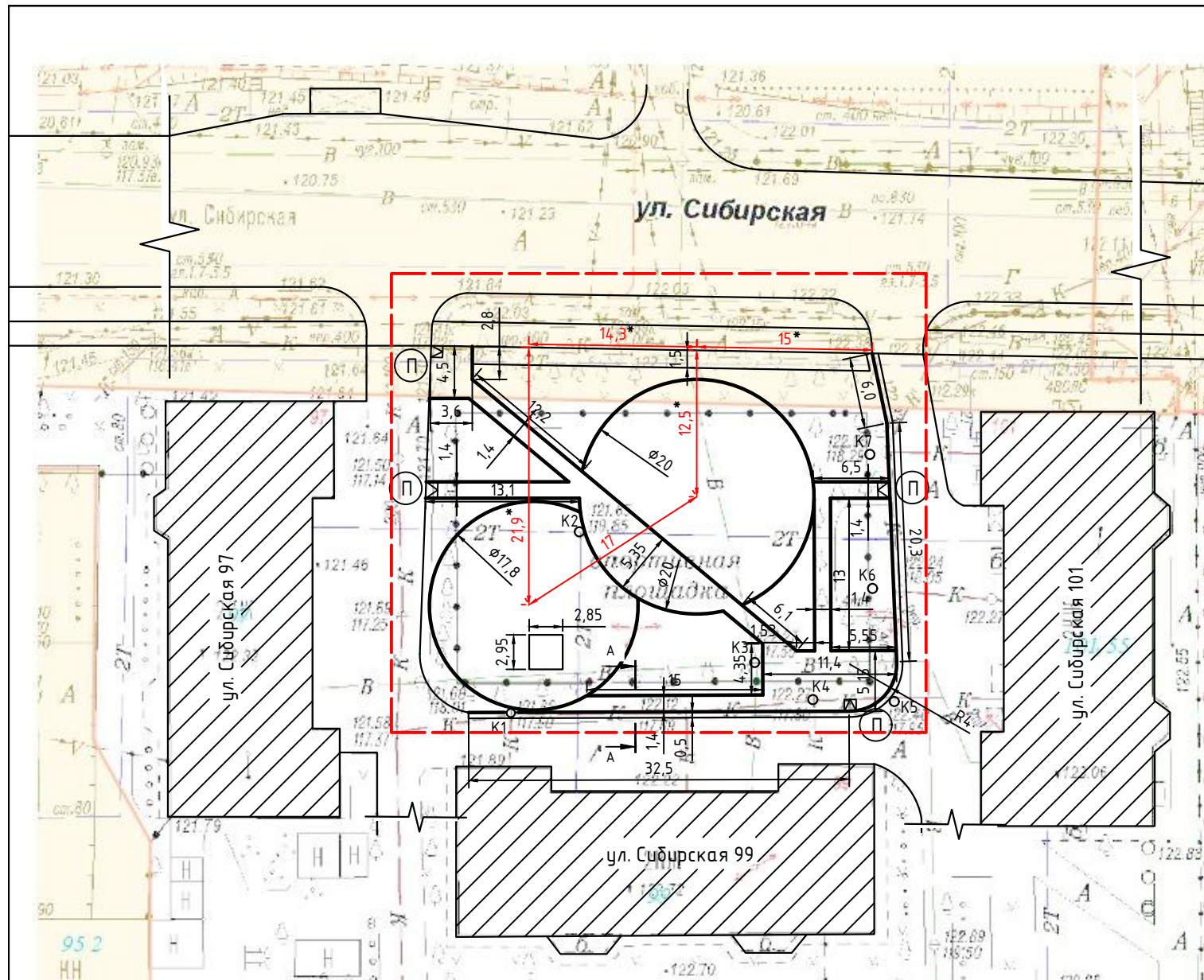
Условные обозначения
 (П) В местах примыкания тротуаров к проезжей части устраивается понижение тротуара.

						2021/019/1-ПЗУ			
						Благоустройство сквера.			
Изм.	Кол. уч.	Лист	№ док.	Подп.	Дата	ул. Сибирская, 99-101, г. Томск	Стадия	Лист	Листов
							П	5	12
Проверил	Алексеев					План благоустройства, ведомость проездов, тротуаров, элементов озеленения.	ИП Алексеев В.В.		
Н. контр.	Алексеев								
Выполнил	Трещилов								

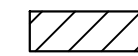


Ведомость малых архитектурных форм.				
Поз.	Условное обозначение	Наименование	Кол. (шт)	Примечание
1	1	Сетка малая "Пирамида"	1	180 кг / 1 шт
2	2	Карусель с сиденьями (каркас фундамента - 1 шт)	1	135 кг / 1 шт 6 кг / 1 шт
3	3	Качалка-балансир "М"	1	44 кг / 1 шт
4	4	Качели на металлических стойках "Гнездо"	1	109 кг / 1 шт
5	5	Качалка-балансир "Б"	1	54 кг / 1 шт
6	6	Качалка на пружине "Джип"	1	115 кг / 1 шт
7	7	Качели на металлических стойках двойные, без подвесок (Сиденье для качелей резиновое для детей до 5-ти лет с подвеской 1700мм, шт-1, 2 болта; Сиденье для качелей резиновое со спинкой 1700мм, шт- 1, 2 болта)	1	64 кг / 1 шт 9 кг / 1 шт 9 кг / 1 шт
8	8	Лиана средняя	1	35 кг / 1 шт
9	9	Песочный дворик	1	179 кг / 1 шт
10	10	Диван на металлических ножках	7	51 кг / 1 шт
11	11	Чрна со вставкой для урны	7	64 кг / 1 шт

						2021/019/1-ПЗУ			
						Благоустройство сквера.			
Изм.	Кол. уч.	Лист	№ док.	Подп.	Дата	ул. Сибирская, 99-101, г. Томск	Стадия	Лист	Листов
							П	6	12
Проверил		Алексеев				План расстановки малых архитектурных форм, элементов благоустройства, ведомость МАФов.	ИП Алексеев В.В.		
Н. контр.		Алексеев							
Выполнил		Трещилов							



Условные обозначения



Существующие здания.



Границы благоустройства земельного участка.



В местах примыкания тротуаров к проезжей части устраивается понижение тротуара.

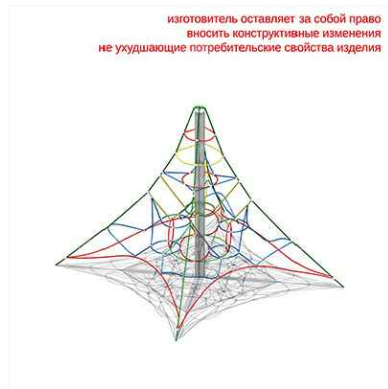
* Размеры уточнить по месту

						2021/019/1-ПЗУ			
						Благоустройство сквера.			
Изм.	Кол. уч.	Лист	№ док.	Подп.	Дата	ул. Сибирская, 99-101, г. Томск	Стадия	Лист	Листов
							П	7	12
Проверил	Алексеев					Разбивочный план	ИП Алексеев В.В.		
Н. контр.	Алексеев								
Выполнил	Трещилов								

МАЛЫЕ АРХИТЕКТУРНЫЕ ФОРМЫ

ЭЛЕМЕНТЫ БЛАГОУСТРОЙСТВА

Сетка малая "Пирамида"
(4900x4900 мм, H=2800 мм)



Карусель с сиденьями
(D=1640 мм, H=600 мм, H площадки=80 мм)



Качалка-балансир "М"
(2110x420 мм, H=840 мм)



Диван на металлических ножках
(1860x530 мм, H=800 мм)



Урна
(420x420 мм, H=680 мм)



Качели на металлических стойках "Гнездо"
(3790x1790 мм, H=2320 мм)



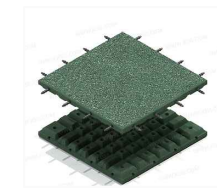
Качалка-балансир "Б"
(3110x420 мм, H=995 мм)



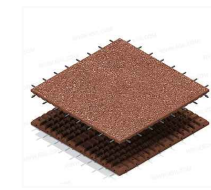
Качалка на пружине "Джип"
(1208x860 мм, H=1060 мм)



Коврик резиновый
(зеленый, 7 кг / 1 шт)
(500*500*45мм)



Коврик резиновый
(терракот, 7 кг / 1 шт)
(500*500*45мм)



Качели на металлических стойках
двойные, без подвесок
(3750x1310 мм, H=2180 мм)



Сиденье для качелей резиновое
для детей до 5-и лет
с подвеской 1700мм
(450x290x225 мм, длина цепи 1130 мм)



Сиденье для качелей
резиновое со спинкой 1700мм
(435x175x35 мм; Длина цепи 1400 мм)



Песочный дворик
(2900*2850мм, H=1910 мм)

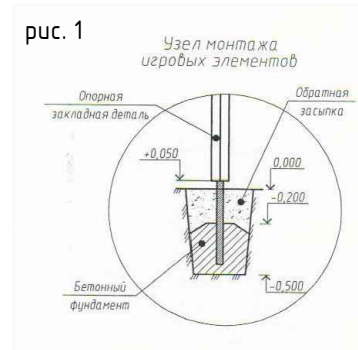


Лиана средняя
(2020x640 мм, H=900 мм)

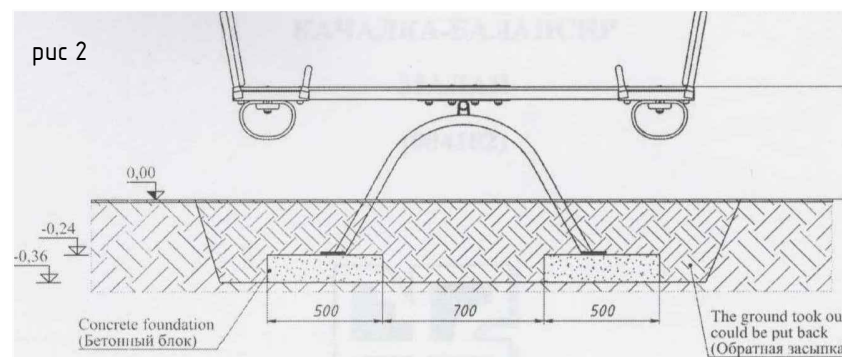


						2021/019/1-ПЗУ			
						Благоустройство сквера.			
Изм.	Кол. уч.	Лист	№ док.	Подп.	Дата	ул. Сибирская, 99-101, г. Томск	Стадия	Лист	Листов
							П	8	12
Проверил		Алексеев				Малые архитектурные формы, элементы благоустройства.	ИП Алексеев В.В.		
Н. контр.		Алексеев							
Выполнил		Трещилов							

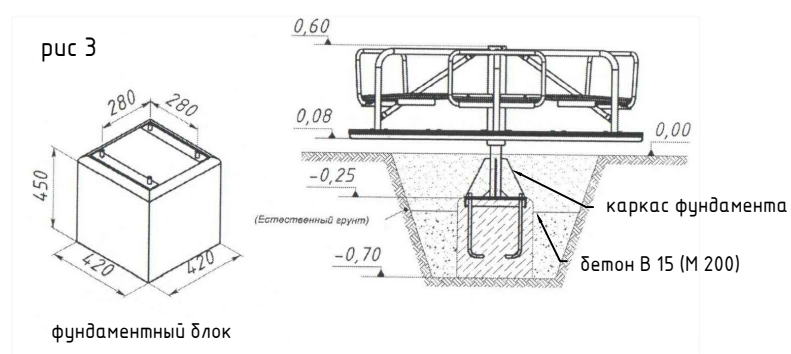
УЗЕЛ МОНТАЖА ИГРОВЫХ,
СПОРТИВНЫХ ЭЛЕМЕНТОВ



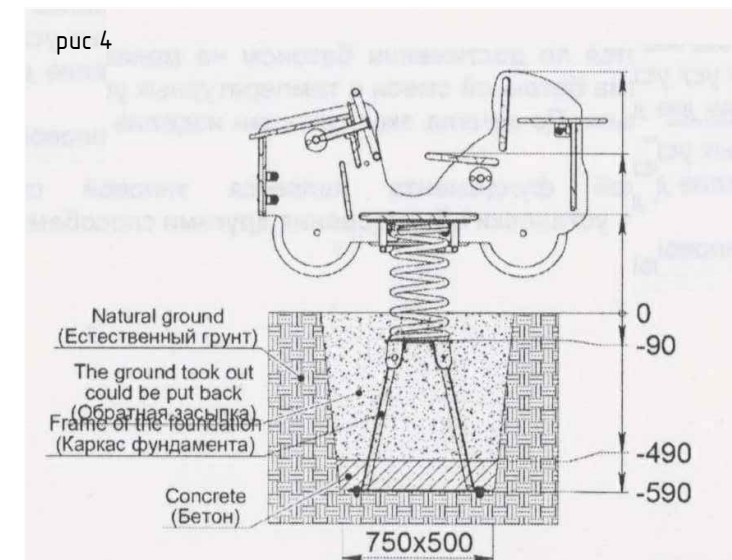
УЗЕЛ МОНТАЖА КАЧАЛКИ-БАЛАНСИР



УЗЕЛ МОНТАЖА КАРУСЕЛИ



УЗЕЛ МОНТАЖА КАЧАЛКИ НА ПРУЖИНЕ



ПРИМЕЧАНИЕ

Монтаж детского игрового, спортивного оборудования произвести по месту согласно паспорту на детское игровое, спортивное оборудование с учетом охранных зон по инженерным коммуникациям:

Детское игровое, спортивное оборудование, качели - опорные стойки бетонруются согласно рис. 1.

Качалка-балансир, качалка на пружине бетонруются согласно рис. 2, 4.

Карусель - монтируется на каркас, каркас бетонруется согласно рис. 3.

Монтаж диванов: устанавливаются на готовое основание: сверлятся отверстия, забивается арматура диам 10 мм h=500 мм, арматура приваривается к ножкам (по 4 крепежа).

Урна устанавливается на готовое основание.

Песочный дворик устанавливается на готовое основание, засыпается песком.

Резиновые коврики монтируются на соединительные элементы на готовое основание.

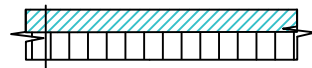
Сварку выполнять по ГОСТ 5264-80 электродами Э42 по ГОСТ 9467-75.

Высоту сварного шва принимать по наименьшей толщине свариваемых элементов.

						2021/019/1-ПЗУ				
						Благоустройство сквера.				
Изм.	Кол. уч.	Лист	№ док.	Подп.	Дата					
						ул. Сибирская, 99-101, г. Томск		Стадия	Лист	Листов
								П	9	12
Проверил	Алексеев									
Н. контр.	Алексеев									
Выполнил	Трещилов					Узлы монтажа.		ИП Алексеев В.В.		

ДЕТАЛЬ УСТРОЙСТВА АСФАЛЬТОБЕТОННОГО ПОКРЫТИЯ

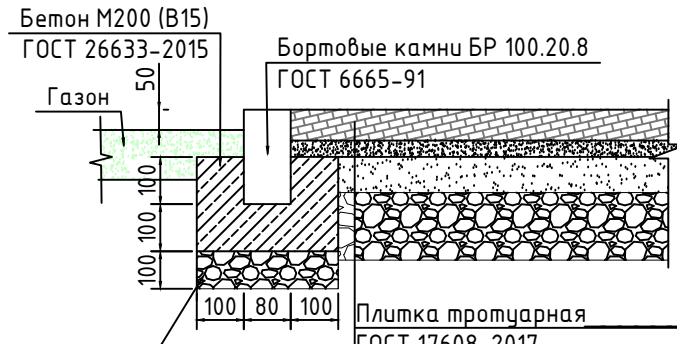
Восстановление асфальтобетонного покрытия проезда (тип 1)



Асфальтобетон мелкозернистый плотный тип Б марка I h-50 мм
ГОСТ 9128-2009
Розлив вяжущих материалов ЭБК-1
ГОСТ Р 58952.1-2020
Выравнивающий слой из асфальтобетона мелкозернистого пористого М1 h ср -40 мм (30-50мм)
ГОСТ 9128-2009
Розлив вяжущих материалов ЭБК-1
ГОСТ Р 58952.1-2020
Существующее асфальтобетонное покрытие

ДЕТАЛЬ УСТРОЙСТВА ПЛИТОЧНОГО ПОКРЫТИЯ

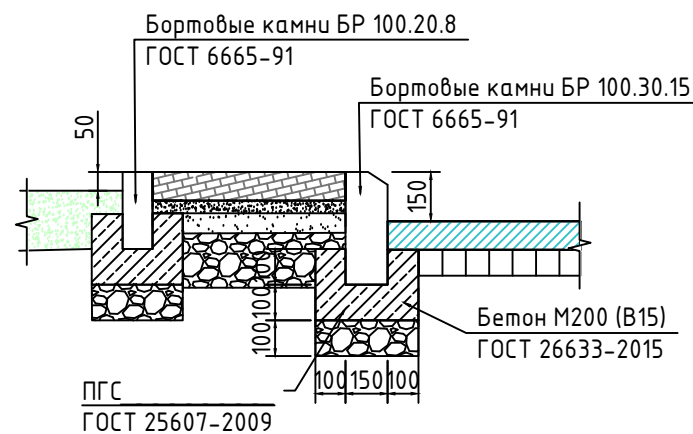
Устройство дорожной одежды тротуара (тип 2)



ПГС
ГОСТ 25607-2009

Бетон М200 (В15)
ГОСТ 26633-2015
Газон
Бортовые камни БР 100.20.8
ГОСТ 6665-91
Плитка тротуарная
ГОСТ 17608-2017
Песок средней крупности -40 мм
ГОСТ 8736-2014
Отсев дробления М800 фр. до 10мм -60 мм
ГОСТ 31424-2010
Песчано-гравийная смесь - 150 мм
ГОСТ 25607-2009
Выемка грунта h -200 мм

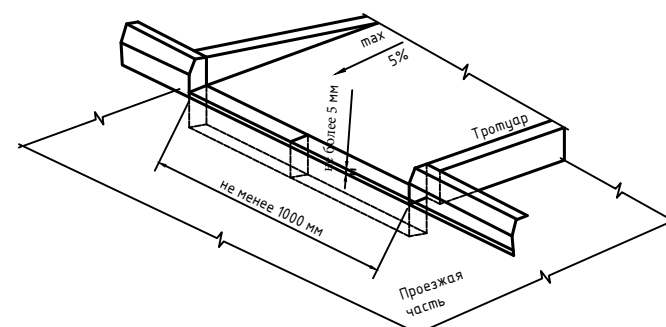
А-А



ПГС
ГОСТ 25607-2009

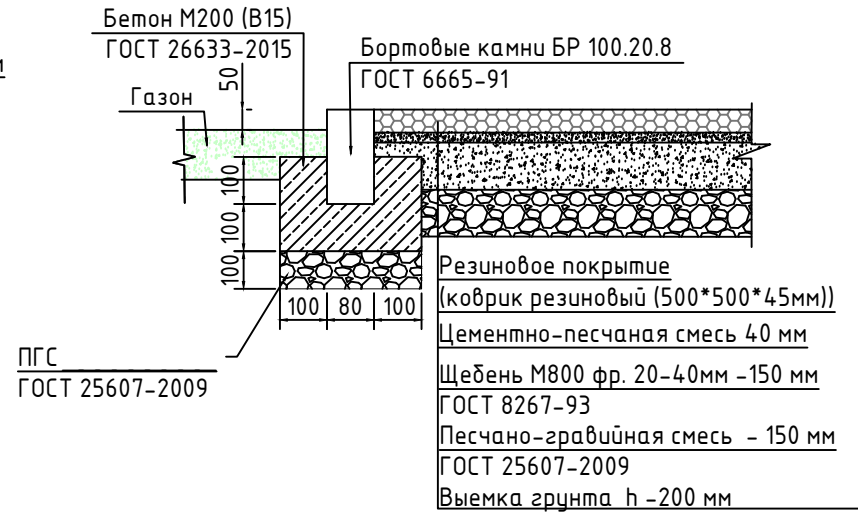
УЗЕЛ МОНТАЖА

П



ДЕТАЛЬ УСТРОЙСТВА РЕЗИНОВОГО ПОКРЫТИЯ

Устройство резинового покрытия (тип 3)

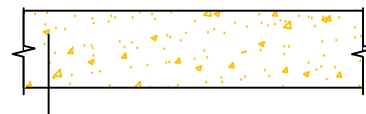


ПГС
ГОСТ 25607-2009

Бетон М200 (В15)
ГОСТ 26633-2015
Газон
Бортовые камни БР 100.20.8
ГОСТ 6665-91
Резиновое покрытие (коврик резиновый (500*500*45мм))
Цементно-песчаная смесь 40 мм
Щебень М800 фр. 20-40мм -150 мм
ГОСТ 8267-93
Песчано-гравийная смесь - 150 мм
ГОСТ 25607-2009
Выемка грунта h -200 мм

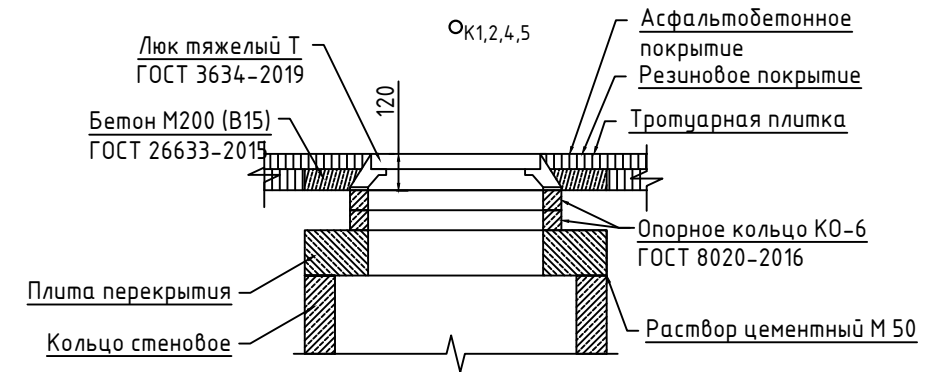
ДЕТАЛЬ УСТРОЙСТВА ПОКРЫТИЯ ИЗ ПЕСКА

Устройство покрытия из песка (тип 4)



Песок природный h-450 мм
ГОСТ 32824-2014
Выемка грунта h-150 мм

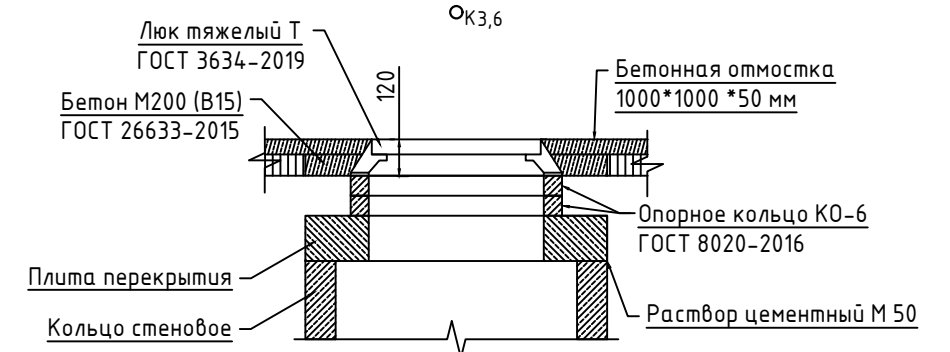
Смотровой колодез подземных коммуникаций



Люк тяжелый Т
ГОСТ 3634-2019
Бетон М200 (В15)
ГОСТ 26633-2015
Плита перекрытия
Кольцо стеновое

Ок1,2,4,5
Асфальтобетонное покрытие
Резиновое покрытие
Тротуарная плитка
Опорное кольцо КО-6
ГОСТ 8020-2016
Раствор цементный М 50

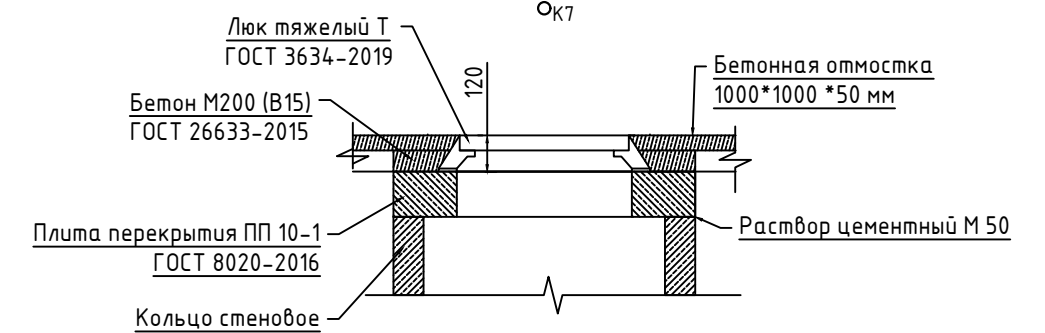
Смотровой колодез подземных коммуникаций



Люк тяжелый Т
ГОСТ 3634-2019
Бетон М200 (В15)
ГОСТ 26633-2015
Плита перекрытия
Кольцо стеновое

Ок3,6
Бетонная отмостка 1000*1000 *50 мм
Опорное кольцо КО-6
ГОСТ 8020-2016
Раствор цементный М 50

Смотровой колодез подземных коммуникаций



Люк тяжелый Т
ГОСТ 3634-2019
Бетон М200 (В15)
ГОСТ 26633-2015
Плита перекрытия ПП 10-1
ГОСТ 8020-2016
Кольцо стеновое

Ок7
Бетонная отмостка 1000*1000 *50 мм
Раствор цементный М 50

						2021/019/1-ПЗУ		
						Благоустройство сквера.		
Изм.	Кол. уч.	Лист	№ док.	Подп.	Дата	ул. Сибирская, 99-101, г. Томск		
Проверил	Алексеев					Стадия	Лист	Листов
Н. контр.	Алексеев					П	10	12
Выполнил	Трещилов	Деталь устройства: асфальтобетонного покрытия, плиточного, резинового покрытия, покрытия из песка, узел монтажа бортового камня при понижении, узел монтажа колодца.				ИП Алексеев В.В.		

ВЕДОМОСТЬ ОБЪЕМОВ РАБОТ

стр 1

№ пп	Наименование работ	Ед. изм.	Кол-во	Ссылки на чертежи	Расчет объемов работ
1	2	3	4	5	6
Подготовительные работы					
1	Разборка покрытий и оснований: асфальтобетонных с помощью молотков отбойных	м3	2,22	2021/019/1 – ПЗУ Лист 4, 11	18,5 м2 *0,12м = 2,22 м3
2	Разборка бортовых камней (БР 100.30.15)	м	39	2021/019/1 – ПЗУ Лист 4, 11	
3	Валка деревьев без корчевки при диаметре ствола: до 240 мм (береза)	шт	5	2021/019/1 – ПЗУ Лист 4, 11	1,02 м3
4	Валка деревьев без корчевки при диаметре ствола: до 520 мм (тополь)	м3	2,65	2021/019/1 – ПЗУ Лист 4, 11	2,65 м3
5	Валка деревьев без корчевки при диаметре ствола: до 1000 мм (тополь)	м3	52,8	2021/019/1 – ПЗУ Лист 4, 11	17,36 м3 + 3,82 м3+10,96 м3+ 10,6 м3+10,06 м3 = 52,8 м3
6	Валка деревьев без корчевки при диаметре ствола: до 1200 мм (тополь)	м3	12,83	2021/019/1 – ПЗУ Лист 4, 11	12,83 м3
7	Корчевка пней вручную д диаметром до 250 мм	шт	5	2021/019/1 – ПЗУ Лист 4, 11	
8	Корчевка пней вручную д диаметром до 550 мм	шт	2	2021/019/1 – ПЗУ Лист 4, 11	
9	Корчевка пней вручную д диаметром до 750 мм	шт	16	2021/019/1 – ПЗУ Лист 4, 11	
10	Погрузо-разгрузочные работы при автомобильных перевозках: Погрузка мусора строительного с погрузкой экскаватором емкостью ковша до 0,5 м3	тн	61,77	2021/019/1 – ПЗУ Лист 4, 11	2,22 м3*1,9 тн/м3 + 39 м*(0,1т/м+0,059м3*2,4т/м3) + 69,3 м3*0,65 тн/м3 + 7 шт *0,1 тн/шт +16 шт*0,15тн/шт= 61,77 тн
11	Перевозка грузов автомобилями-самосвалами грузоподъемностью 10 т работающих вне карьера на расстояние: I класс груза до 25 км	тн	61,77	2021/019/1 – ПЗУ Лист 4, 11	
Восстановление дорожной одежды проезда. Тип 1					
12	Розлив вяжущих материалов (ЭБК-1)	тн	0,0456	2021/019/1 – ПЗУ Лист 5,7,10,11	38 м2*0,0008тн/ м2 + 38 м2*0,0004 тн/м2=0,0456тн
13	Устройство выравнивающего слоя из асфальтобетонной смеси без применения укладчиков асфальтобетона из горячих пористых асфальтобетонных смесей М1 (расход а/бетона– 0,0937 тн/м2 на 1 м2/4 см)	тн	3,56	2021/019/1 – ПЗУ Лист 5,7,10,11	0,0937 тн/м2* 38 м2=3,56 тн
14	Устройство покрытия из горячих асфальтобетонных смесей асфальтоукладчиками второго типоразмера, т. 50 мм из смесей а/б мелкозернистых М1 Тип Б (расход а/бетона– 0,1208 тн/м2 на 1 м2/5 см)	м2	38	2021/019/1 – ПЗУ Лист 5,7,10,11	
Устройство дорожной одежды тротуара. Тип 2					
15	Разработка грунта с погрузкой на автомобиль-самосвалы в траншеях экскаватором «обратная лопата» с ковшом вместимостью 0,25 м3, группа грунтов: 2	м3	42,3	2021/20/2 – ПЗУ Лист 5,7,10,11	235 м2*0,2м*90%= 42,3м3
16	Доработка грунта вручную	м3	4,7	2021/019/1 – ПЗУ Лист 5,7,10,11	235 м2*0,2м*10%=4,7м3
17	Погрузка грунта	тн	8,23	2021/019/1 – ПЗУ Лист 5,7,10,11	4,7 м3*1,75т/м3=8,23тн
18	Перевозка грузов автомобилями-самосвалами грузоподъемностью 10 т работающих вне карьера на расстояние: I класс груза до 25 км	тн	82,25	2021/019/1 – ПЗУ Лист 5,7,10,11	(42,3м3+4,7м3)*1,75т/м3= 82,25тн
19	Устройство оснований из ГПС т.150мм (Коэф. уплотнения ГПС- 1,22)	м3	35,25	2021/019/1 – ПЗУ Лист 5,7,10,11	235м2*0,15м=35,25м3
20	Устройство оснований из отсева М800 класс1 фр до 10 мм т.60мм (Коэф. уплотнения отсева- 1,1)	м3	14,1	2021/019/1 – ПЗУ Лист 5,7,10,11	235м2*0,06м=14,1м3

ВЕДОМОСТЬ ОБЪЕМОВ РАБОТ

стр 2

№ пп	Наименование работ	Ед. изм.	Кол-во	Ссылки на чертежи	Расчет объемов работ
1	2	3	4	5	6
21	Устройство подстилающих и выравнивающих слоев оснований из песка природного, повышенной крупности т. 40 мм (Коэф. уплотнения песка- 1,1)	м3	9,4	2021/019/1 – ПЗУ Лист 5,7,10,11	235м2*0,04м=9,4м3
22	Устройство покрытий из тротуарной плитки тип УРБАН Б.2. П.6. 200*300*60 мм, 150*300*60 мм; 150*200*60 мм; 200*200*60 мм; 250*200*60 мм; 250*150*60 мм. Цвет: зеленый -30 м2, белый- 59 м2, серый - 146 м2	м2	235	2021/019/1 – ПЗУ Лист 5,7,10,11	
Устройство резинового покрытия. Тип 3					
23	Разработка грунта с погрузкой на автомобиль-самосвалы в траншеях экскаватором «обратная лопата» с ковшом вместимостью 0,25 м3, группа грунтов: 2	м3	85,5	2021/019/1 – ПЗУ Лист 5,7,10,11	475м2*0,2м*90%=85,5м3
24	Доработка грунта вручную	м3	9,5	2021/019/1 – ПЗУ Лист 5,7,10,11	475м2*0,2м*10%=9,5м3
25	Погрузка грунта	тн	16,63	2021/019/1 – ПЗУ Лист 5,7,10,11	9,5 м3*1,75т/м3 = 16,63тн
26	Перевозка грузов автомобилями-самосвалами грузоподъемностью 10 т работающих вне карьера на расстояние: I класс груза до 25 км	тн	166,25	2021/019/1 – ПЗУ Лист 5,7,10,11	(85,5м3+9,5м3)*1,75т/м3= 166,25тн
27	Устройство оснований из ГПС т.150мм (Коэф. уплотнения ГПС- 1,22)	м3	71,25	2021/019/1 – ПЗУ Лист 5,7,10,11	475 м2*0,15м=71,25м3
28	Устройство оснований из щебня М800 фр 20-40 мм т.150мм (Коэф. уплотнения щебня- 1,26)	м3	71,25	2021/019/1 – ПЗУ Лист 5,7,10,11	475 м2*0,15м=71,25м3
29	Устройство подстилающих и выравнивающих слоев оснований из цементно-песчаной смеси (4:1 песок, цемент) песок природный для строительных работ: повышенной крупности и крупный (Коэф. уплотнения песка- 1,1) порландцемент общестроительного назначения бездобавочный, марки 400	м3	19	2021/019/1 – ПЗУ Лист 5,7,10,11	475м2*0,04м=19м3 19 м3 /5 * 4 = 15,2 м3*1,1- песок (19 м3 - 15,2 м3)* 0,6 тн/ м3 = 2,28 тн - цемент
30	Устройство покрытий из резиновых ковриков 500*500*45мм	м2	475	2021/019/1 – ПЗУ Лист 5,7,10,11	Зеленая плитка - 932 шт (228 м2*1,02) Терракотовая плитка - 1008 шт (247 м2*1,02)
Устройство покрытия из песка. Тип 4					
31	Выемка грунта вручную	м3	1,24	2021/019/1 – ПЗУ Лист 5,7,10,11	8,27 м2*0,15м=1,24м3
32	Устройство покрытия из песка природного, мелкого т. 450 мм	м3	3,72	2021/019/1 – ПЗУ Лист 5,7,10,11	8,27 м2*0,45м=3,72 м3

						2021/019/1-ПЗУ		
						Благоустройство сквера.		
Изм.	Кол. уч.	Лист	№ док.	Подп.	Дата			
						ул. Сибирская, 99-101, г. Томск		
						Стадия	Лист	Листов
						П	11	12
Проверил	Алексеев					Ведомость объемов работ.		
Н. конпр.	Алексеев							
Выполнил	Трещилов							
						ИП Алексеев В.В.		

ВЕДОМОСТЬ ОБЪЕМОВ РАБОТ

стр 3

№ пп	Наименование работ	Ед. изм.	Кол-во	Ссылки на чертежи	Расчет объемов работ
1	2	3	4	5	6
33	Погрузка строительного мусора (грунта)	тн	2,17	2021/019/1 – ПЗУ Лист 5,7,10,12	1,24 *1,75 тн/м3= 2,17тн
34	Перевозка грузов автомобилями-самосвалами грузоподъемностью 10 т работающих вне карьера на расстояние: I класс груза до 25 км	тн	2,17	2021/019/1 – ПЗУ Лист 5,7,10,12	
Установка бортовых камней.					
<i>БР 100.30.15, БР 100.20.8</i>					
35	Разработка грунта с погрузкой на автомобиль-самосвалы в траншеях экскаватором «обратная лопата» с ковшом вместимостью 0,25 м3, группа грунтов: 2	м3	35,27	2021/019/1 – ПЗУ Лист 5,7,10,12	(29,25 м2*0,35м + 96,52 м2*0,3м)*90%=35,27м3
36	Доработка грунта вручную	м3	3,92	2021/019/1 – ПЗУ Лист 5,7,10,12	(29,25 м2*0,35м+ 96,52 м2*0,3м)*10% = 3,92м3
37	Погрузка строительного мусора, грунта	тн	6,86	2021/019/1 – ПЗУ Лист 5,7,10,12	3,92 м3 * 1,75т/м3 = 6,86тн
38	Перевозка грузов автомобилями-самосвалами грузоподъемностью 10 т работающих вне карьера на расстояние: I класс груза до 25 км	тн	68,58	2021/019/1 – ПЗУ Лист 5,7,10,12	(35,27м3 + 3,92м3)*1,75т/м3= 68,58 тн
39	Устройство подстигающий слоев из ГПС т. 100 мм (Коэф. уплотнения ГПС- 1,22)	м3	12,58	2021/019/1 – ПЗУ Лист 5,7,10,12	(65м*0,45м + 254 пм *0,38 м)*0,1м=12,58м3
40	Установка бортовых камней бетонных (БР 100.30.15)	м	65	2021/019/1 – ПЗУ Лист 5,7,10,12	
41	Установка бортовых камней бетонных (БР 100.20.8)	м	254	2021/019/1 – ПЗУ Лист 5,7,10,12	
Озеленение					
42	Подготовка почвы для устройства обыкновенного газона с внесением растительной земли слоем 10 см: вручную	м2	440	2021/019/1 – ПЗУ Лист 5,7,10,12	
43	Посев газонов обыкновенных вручную	м2	440	2021/019/1 – ПЗУ Лист 5,7,10,12	
Установка колодцев на уровень тротуара, проезда, газона.					
44	Регулирование высотного положения крышек колодцев с подъемом на высоту: до 18 см (Люк садовый (зеленый) - 1 шт Люк чугунный тяжелый Т - 2 шт Кольцо опорное КО-6 - 12 шт)	шт	6	2021/019/1 – ПЗУ Лист 5,7,10,12	
45	Демонтаж чугунного люка	шт	1	2021/019/1 – ПЗУ Лист 5,7,10,12	
46	Демонтаж плиты перекрытия ПП 10-1	шт	1	2021/019/1 – ПЗУ Лист 5,7,10,12	
47	Установка новой плиты перекрытия ПП10-1	шт	1	2021/019/1 – ПЗУ Лист 5,7,10,12	
48	Монтаж люка чугунного тяжелого	шт	1	2021/019/1 – ПЗУ Лист 5,7,10,12	
49	Перевозка грузов автомобилями-самосвалами грузоподъемностью 10 т работающих вне карьера на расстояние: I класс груза до 25 км	тн	0,25	2021/019/1 – ПЗУ Лист 5,7,10,12	
50	Устройство бетонной отмостки т. 100 мм	м3	0,18	2021/019/1 – ПЗУ Лист 5,7,10,12	3 колодца * (1,0м*1,0м - 0,4 м2) *0,1 м = 0,18 м3
Малые архитектурные формы					
<i>1. Монтаж диванов, урн.</i>					
51	Монтаж (арматура горячекатаная дном 10 мм h=0,5 м *28 шт* 0,617 кг/1 пм = 8,638 кг	тн	0,357	2021/019/1 – ПЗУ Лист 6,8,9,12	
52	Диван на металлических ножках, код 2205	шт	7	2021/019/1 – ПЗУ Лист 6,8,9,12	7 шт *51 кг/шт = 357 кг
53	Урна , арт 1311 (Вставка для урны , арт 1413 , шт- 7)	шт	7	2021/019/1 – ПЗУ Лист 6,8,9,12	7 шт *64 кг/шт = 448 кг

ВЕДОМОСТЬ ОБЪЕМОВ РАБОТ

стр 4

№ пп	Наименование работ	Ед. изм.	Кол-во	Ссылки на чертежи	Расчет объемов работ
1	2	3	4	5	6
2. Монтаж: детского, игрового, спортивного оборудования.					
54	Копание ям вручную	м3	2,678	2021/019/1 – ПЗУ Лист 6,8,9,12	0,5 м* 0,4м*0,4м *17 шт + 0,7м*0,7м*0,7м*1 шт + 0,59 м*0,85м*0,6м + 0,52м*1,8м*0,36м *2 шт =2,678м3
55	Обетонирование стоек оборудования (Смеси бетонные тяжелого бетона (БСТ), класс В15 (М200))	м3	0,5970	2021/019/1 – ПЗУ Лист 6,8,9,12	17 шт *0,3м*0,3м*0,3м + 4 шт* 0,5 м*0,42*0,12м + 1 шт *0,75 м*0,5м*0,1м = 0,597 м3* 1,02 = 0,609 м3
56	Устройство фундамента под карусель (Смеси бетонные), класс В15 (М200))	м3	0,0794	2021/019/1 – ПЗУ Лист 6,8,9,12	0,42 м*0,42м*0,45м=0,0794 м3* 1,02 = 0,0809 м3
57	Качели на металлических стойках двойные, без подвесок, арт 4155 (опорные стойки - 4 шт) (сиденье для качелей резиновое со спинкой 1700 мм, арт 4970 (435х175х35) -1 шт, 2 болта; сиденье для качелей резиновое для детей до 5-и лет с подвеской 1700 мм , арт 4969 (445х240х235) – 1 шт, 2 болта)	шт	1	2021/019/1 – ПЗУ Лист 6,8,9,12	82 кг
58	Качели на металлических стойках "Гнездо" арт 4158 (опорные стойки - 4 шт)	шт	1	2021/019/1 – ПЗУ Лист 6,8,9,12	109 кг
59	Качалка балансир "М", арт 4102	шт	1	2021/019/1 – ПЗУ Лист 6,8,9,12	44 кг
60	Качалка балансир "Б", арт 4101	шт	1	2021/019/1 – ПЗУ Лист 6,8,9,12	54 кг
61	Качалка на пружине "Джиг", арт 4118	шт	1	2021/019/1 – ПЗУ Лист 6,8,9,12	115 кг
62	Лиана Средняя, арт 6730 (опорные стойки - 4 шт)	шт	1	2021/019/1 – ПЗУ Лист 6,8,9,12	35 кг
63	Сборка спортивного оборудования: Сетка малая "Пирамида", арт 7002 (опорные стойки - 5 шт)	шт	1	2021/019/1 – ПЗУ Лист 6,8,9,12	180 кг
64	Карусель с сиденьями, арт 4192 (каркас фундамента, арт 3307 – 1 шт)	шт	1	2021/019/1 – ПЗУ Лист 6,8,9,12	141 кг
65	Песочный дворик, арт 4256	шт	1	2021/019/1 – ПЗУ Лист 6,8,9,12	179 кг
66	Обратная засыпка вручную траншей и ям	м3	2,002	2021/019/1 – ПЗУ Лист 6,8,9,12	2,678 м3-0,597 м3-0,0794 м3 = 2,002 м3
67	Погрузка строительного мусора (грунта)	тн	1,18	2021/019/1 – ПЗУ Лист 6,8,9,12	
68	Перевозка грузов автомобилями-самосвалами грузоподъемностью 10 т работающих вне карьера на расстояние: I класс груза до 25 км	тн	1,18	2021/019/1 – ПЗУ Лист 6,8,9,12	

						2021/019/1-ПЗУ			
						Благоустройство сквера.			
Изм.	Кол.уч.	Лист	№ док.	Подп.	Дата				
						ул. Сибирская, 99-101, г. Томск	Стадия	Лист	Листов
							П	12	12
Проверил	Алексеев					Ведомость объемов работ.	ИП Алексеев В.В.		
Н. контр.	Алексеев								
Выполнил	Трещилов								