

ИП Алексеев Вячеслав Владимирович

634507, Томская область, Томский район,
п. Зональная станция, ул. Королева, дом № 2, кв.107
ИНН 701737749508
e-mail: alekseevb.b@mail.ru

Экз. _____

Благоустройство сквера по ул. М. Горького, 58, г. Томск.

ПРОЕКТНАЯ ДОКУМЕНТАЦИЯ

РАЗДЕЛ 1. "Пояснительная записка"

РАЗДЕЛ 2. "Схема планировочной организации земельного участка"

2021/018/1- ПЗУ

Изм.	№ док	Подпись	Дата

г. Томск 2021

Утверждаю:

_____/_____
" " _____ 2021 г.

ИНДИВИДУАЛЬНЫЙ ПРЕДПРИНИМАТЕЛЬ
Алексеев Вячеслав Владимирович

634507, Томская область, Томский район,
п. Зональная станция, ул. Королева, дом № 2, кв.107
ИНН 701737749508
e-mail: alekseevb@mail.ru

Согласовано:

Зам. начальника департамента
дорожной деятельности и
благоустройства администрации
Города Томска

_____/А.Г. Артюховская
" " _____ 2021 г.

Благоустройство сквера по ул. М. Горького, 58, г. Томск.

ПРОЕКТНАЯ ДОКУМЕНТАЦИЯ

РАЗДЕЛ 1. "Пояснительная записка"

РАЗДЕЛ 2. "Схема планировочной организации земельного участка"

2021/018/1- ПЗУ

Индивидуальный предприниматель

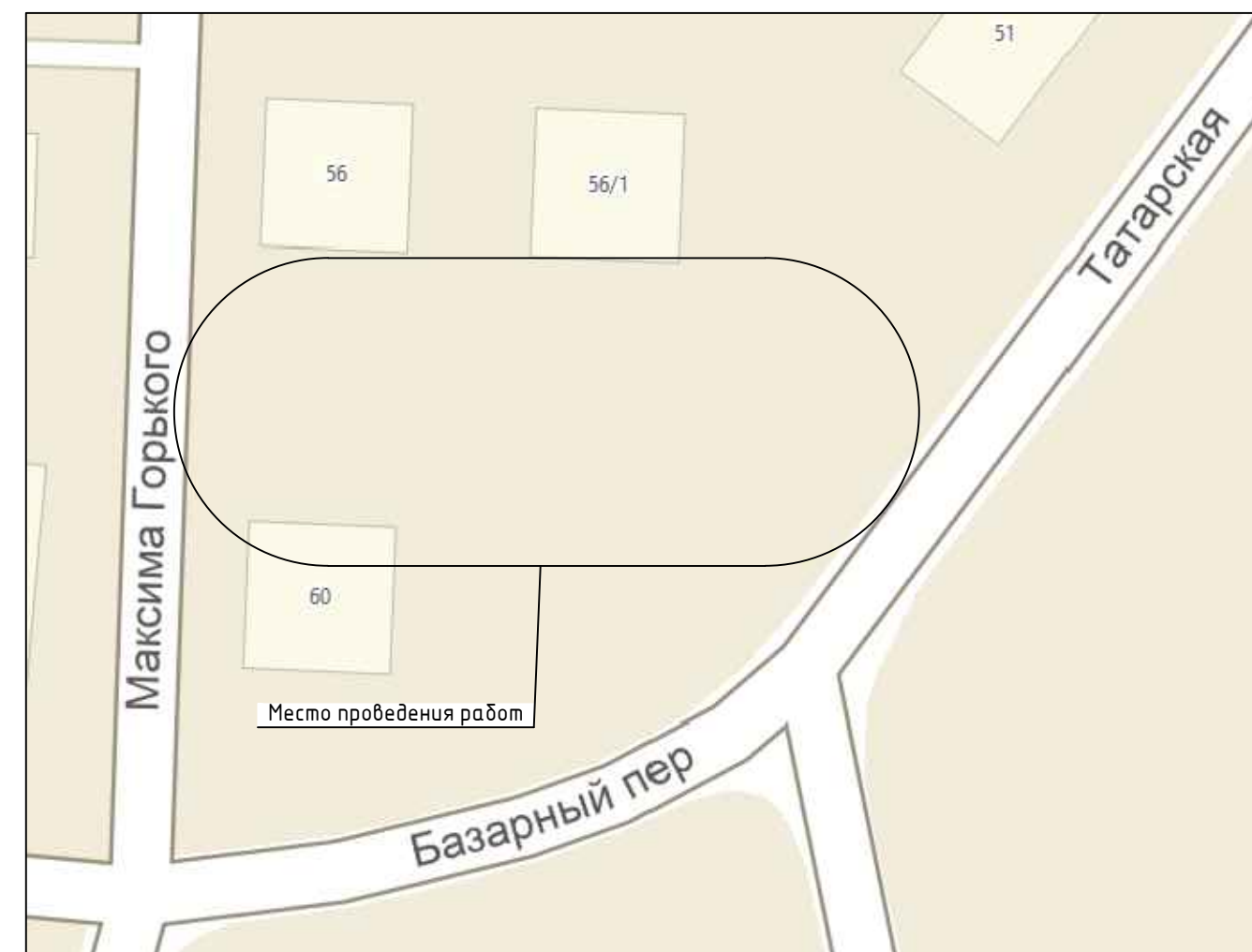
Алексеев В.В.

г. Томск 2021

ВЕДОМОСТЬ ЧЕРТЕЖЕЙ ОСНОВНОГО КОМПЛЕКТА		
ЛИСТ	НАИМЕНОВАНИЕ	ПРИМЕЧАНИЕ
П-1	Общие данные.	1 лист
П-2	Пояснительная записка	1 лист
П-3	Схема планировочной организации земельного участка	1 лист
П-4	Подготовительные работы, ведомость объемов работ.	1 лист
П-5	План благоустройства, ведомость проездов, тротуаров.	1 лист
П-6	План озеленения, ведомость элементов озеленения	1 лист
П-7	План расстановки малых архитектурных форм, элементов благоустройства, ведомость МАФов.	1 лист
П-8	Малые архитектурные формы, элементы благоустройства.	1 лист
П-9	Узел монтажа ограждения.	1 лист
П-10	Разбивочный план.	1 лист
П-11	Деталь устройства: плиточного, резинового покрытия, узел монтажа бортового камня при понижении.	1 лист
П-12	Ведомость объемов работ.	1 лист
П-13	Ведомость объемов работ.	1 лист

ВЕДОМОСТЬ ССЫЛОЧНЫХ НОРМАТИВНЫХ ДОКУМЕНТОВ		
ОБОЗНАЧЕНИЕ	НАИМЕНОВАНИЕ	ПРИМЕЧАНИЕ
СП 42.13330.2016	Градостроительство. Планировка и застройка городских и сельских поселений.	
	Рекомендации по проектированию улиц и дорог городов и сельских поселений (к СНиП 2.07.01-89)	
СП 78.13330.2012	Автомобильные дороги.	
СП 59.13330.2020	Доступность зданий и сооружений для маломобильных групп населения.	
СП 63.13330.2018	Бетонные и железобетонные конструкции. Основные положения.	
СП 45.13330.2017	Свод правил. Земляные сооружения, основания и фундаменты.	
ГОСТ 26633-2015	Бетоны тяжелые и мелкозернистые.	
ГОСТ 25607-2009	Смеси щебеночно-гравийно-песчаные для покрытий и оснований автомобильных дорог и аэродромов.	
ГОСТ 6665-91	Камни бетонные и железобетонные бортовые.	
ГОСТ 17608-2017	Плиты бетонные тротуарные.	
ГОСТ 8736-2014	Песок для строительных работ	
ГОСТ 31424-2010	Материалы строительные нерудные из отсевов дробления плотных горных пород при производстве щебня.	
ГОСТ 8267-93	Щебень и гравий из плотных горных пород для строительных работ	
ГОСТ 30245-2003	Профили стальные гнутые замкнутые сварные квадратные и прямоугольные для строительных конструкций.	
ГОСТ 24045-2016	Профили стальные листовые гнутые с трапециевидными гофрами для строительства.	

СИТУАЦИОННАЯ СХЕМА



Проектная документация разработана в соответствии с заданием на проектирование, требованиям технических регламентов (требованиям 384-ФЗ), стандартов, сводов правил и других норм, действующих на территории Российской Федерации, и обеспечивает безопасную для жизни и здоровья людей эксплуатацию объекта, а также безопасное использование прилегающей территории.

Индивидуальный предприниматель

В.В. Алексеев

						2021/018/1-ПЗУ		
						Благоустройство сквера.		
Изм.	Кол. уч.	Лист	№ док.	Подп.	Дата			
						ул. М. Горького, 58, г. Томск		
						Стадия	Лист	Листов
						П	1	13
Проверил	Алексеев							
Н. контр.	Алексеев							
Выполнил	Трещилов							
						Общие данные.		
						ИП Алексеев В.В.		

ПОЯСНИТЕЛЬНАЯ ЗАПИСКА.

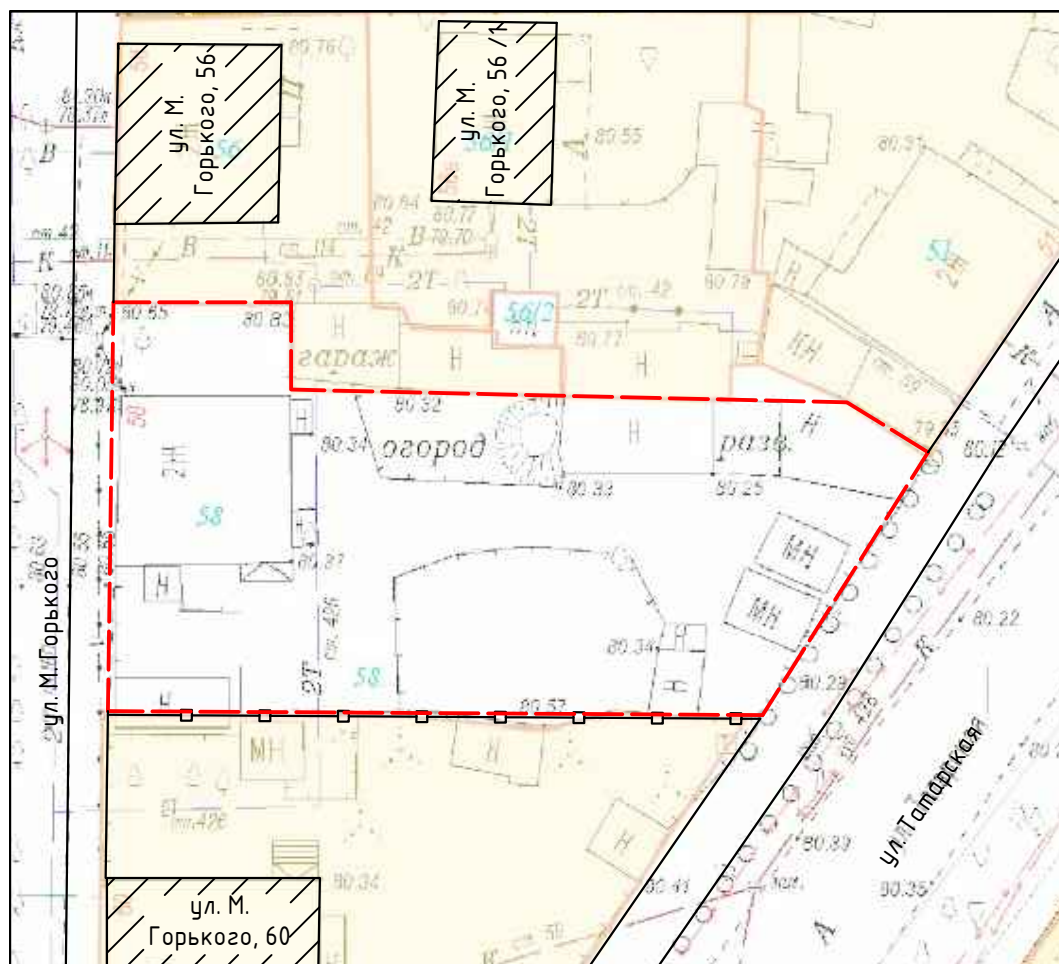
Проектная документация на благоустройство сквера по ул. М. Горького ,58, г. Томск
 адресу : Томская область , г. Томск, ул.М. Горького ,58 выполнена проектной группой
 ИП Алексеев В.В. в июне 2021г.

В рамках благоустройства сквера , проектом предлагается :

1. устройство тротуаров, зон отдыха с функциональным наполнением;
2. устройство спортивных площадок с покрытием из резиновой плитки;
3. озеленение: восстановление газонов с внесением растительной земли с посадкой газонной травы, посадка дерева, кустарника;
4. установку диванов, урн;
5. монтаж детского игрового оборудования.

Необходимость благоустройства данной территории очевидна, так как она находится на окраине города, будет использоваться для отдыха жителями района. Реализация данного проекта повысит уровень организации быта населения и окажет положительное влияние на формирование культурных и эстетических ценностей общества.

						2021/018/1-ПЗУ			
						Благоустройство сквера.			
Изм.	Кол. уч.	Лист	№ док.	Подп.	Дата				
						ул. М. Горького, 58, г. Томск	Стадия	Лист	Листов
							П	2	13
Проверил		Алексеев				Пояснительная записка.	ИП Алексеев В.В.		
Н. контр.		Алексеев							
Выполнил		Трещилов							

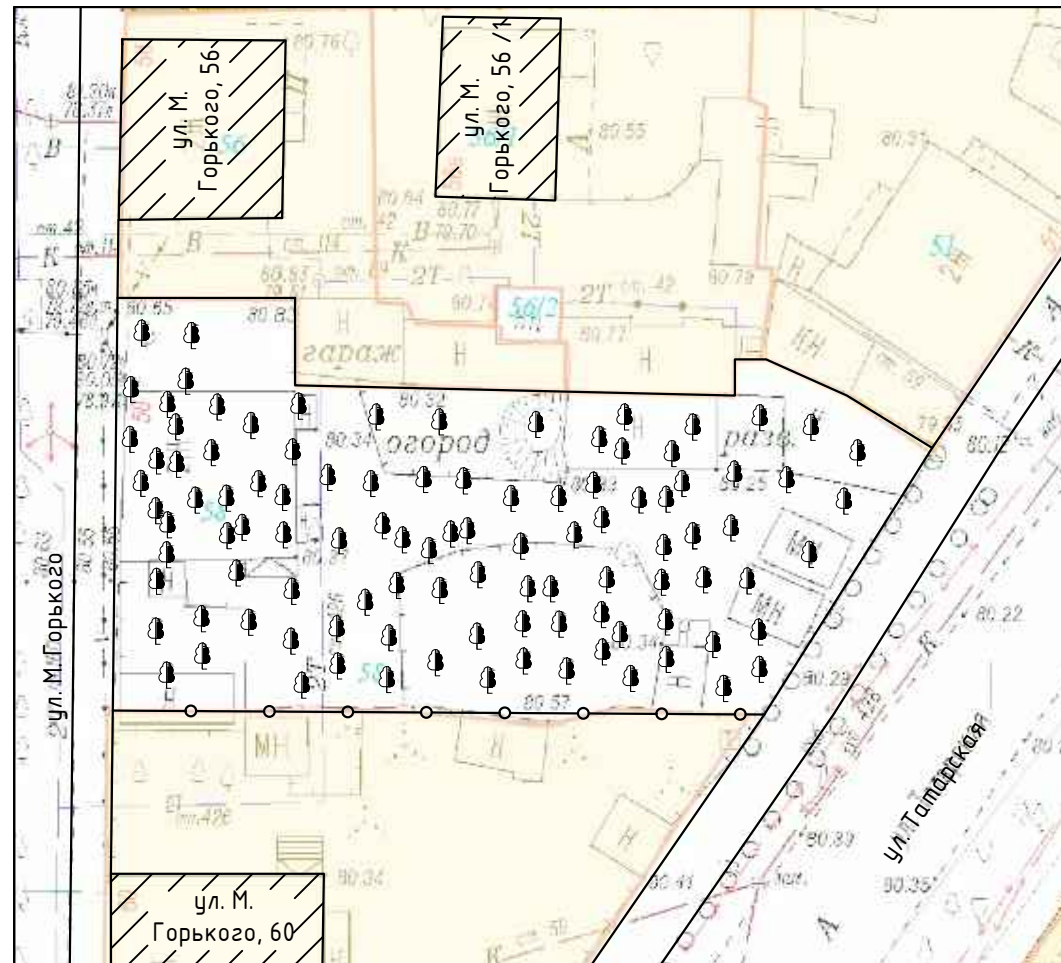


УСЛОВНЫЕ ОБОЗНАЧЕНИЯ	
НАИМЕНОВАНИЕ	ОБОЗНАЧЕНИЕ
Существующие здания	
Граница благоустройства земельного участка.	
Существующий забор	

Существующие сети:

- Водопровод
- Бытовая канализация
- Теплотрасса
- Высоковольтный кабель электроснабжения

						2021/018/1-ПЗУ			
						Благоустройство сквера.			
Изм.	Кол. уч.	Лист	№ док.	Подп.	Дата	ул. М. Горького, 58, г. Томск	Стадия	Лист	Листов
							П	3	13
Проверил	Алексеев					Схема планировочной организации земельного участка М 1:500	ИП Алексеев В.В.		
Н. контр.	Алексеев								
Выполнил	Трецилов								



Ведомость по сносу деревьев

№	Порода дерева	Диаметр ствола, см	Высота дерева, м	Кол-во стволов, шт	Кол-во пней, шт	V общ. скл, м ³	Вес вывозимого отхода, тн
1	Клен	15	8	78	78	8,73	5,67
2	Клен	10	5	25	25	0,78	0,51
ИТОГО						9,51	
диаметр ствола до 160 мм без применения автогидроподъемника							
твердые породы до 160 мм						103	5,15
							11,33

Условные обозначения

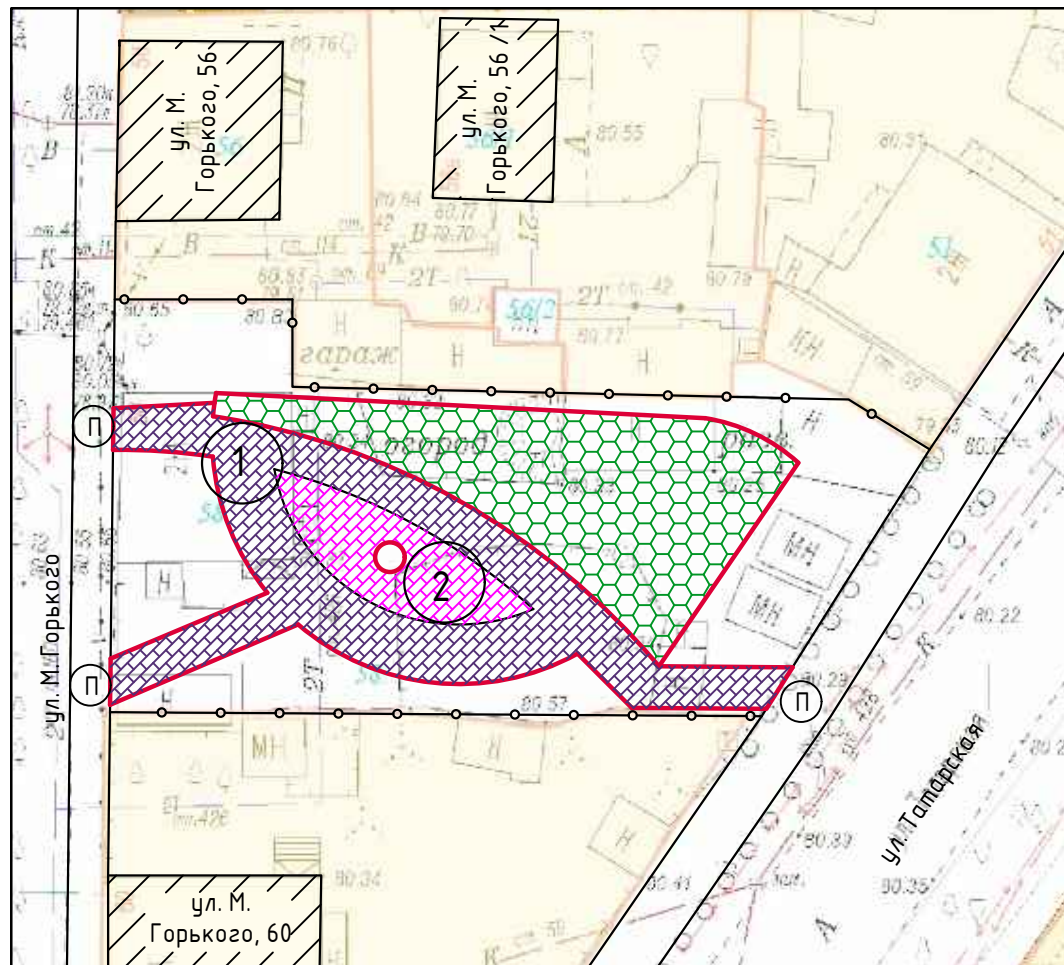


Существующие деревья, подлежащие сносу

ПРИМЕЧАНИЕ

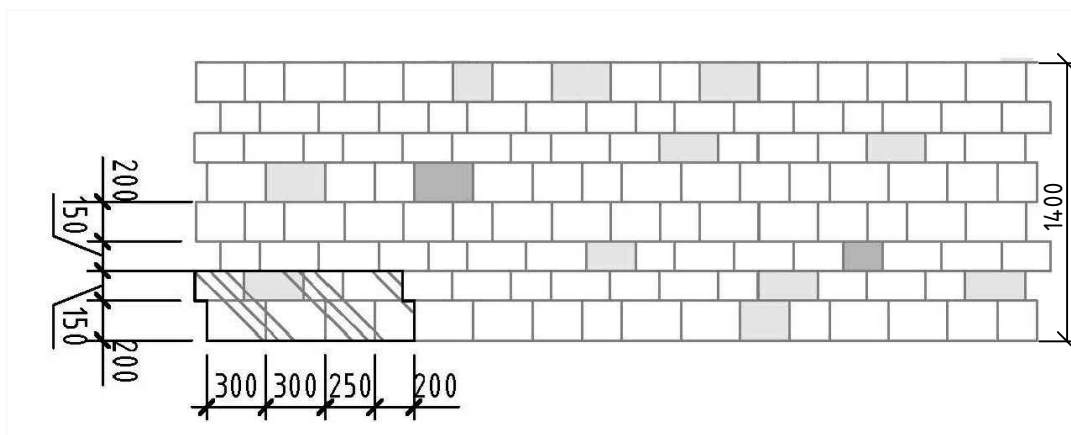
Древесина и порубочные остатки от сноса вывозятся на городской отвал на расстояние 25 км.

						2021/018/1-ПЗУ			
						Благоустройство сквера.			
Изм.	Кол. уч.	Лист	№ док.	Подп.	Дата				
						ул. М. Горького, 58, г. Томск	Стадия	Лист	Листов
							П	4	13
Проверил	Алексеев					Подготовительные работы, ведомость объемов работ.	ИП Алексеев В.В.		
Н. контр.	Алексеев								
Выполнил	Трецилов								



1

Схема раскладки тротуарной плитки Коллекция ОКЛ (гладкий) ХАСКИ



Ведомость проездов, тротуаров.				
Поз.	Наименование	Тип	Площадь покрытия, м2	Примечание
1	Устройство дорожной одежды тротуара	1	80 / 297	
2	Устройство резинового покрытия	2	295	
3	Бортовой камень БР 100.20.8		196 пм	

2

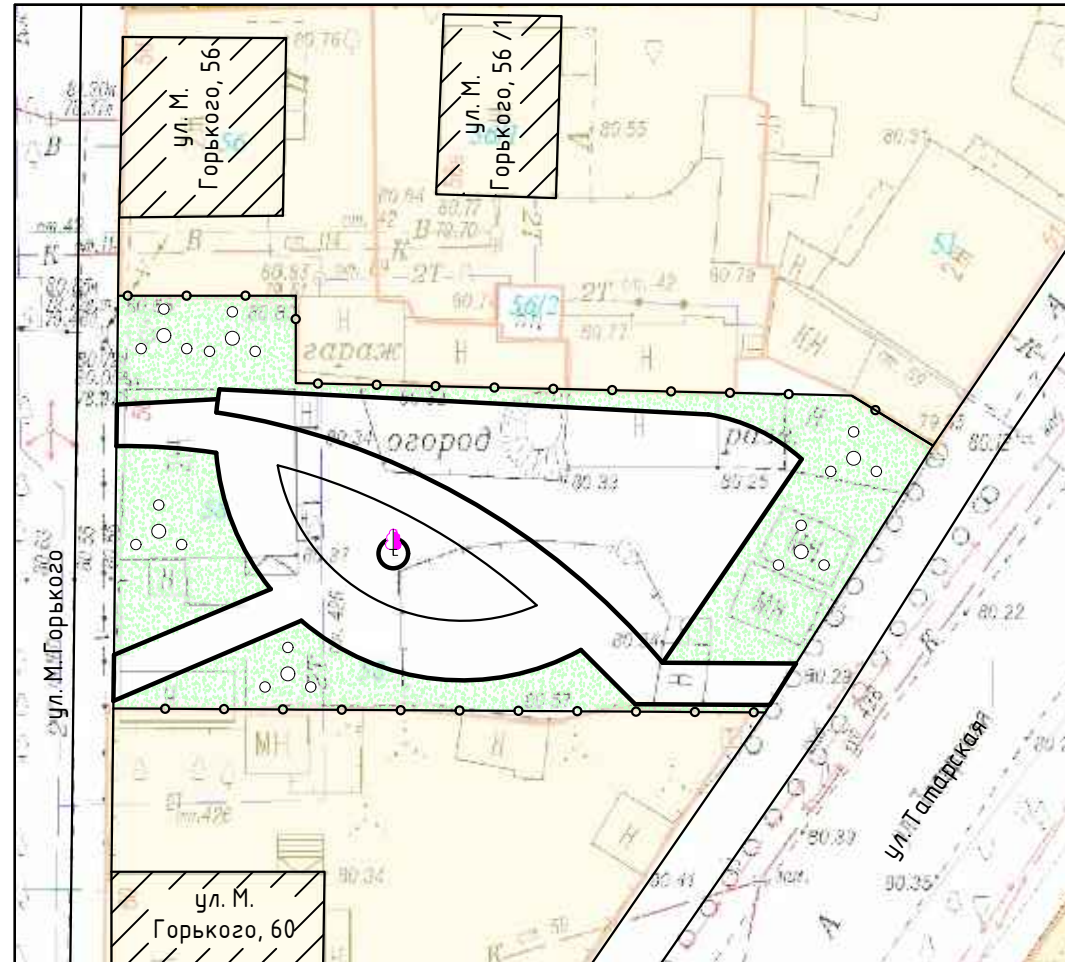
Схема раскладки тротуарной плитки Коллекция: Стандарт (гладкий) Цвет: белый 73 м2, серый 7 м2




Условные обозначения

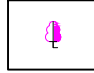
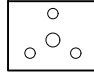
П В местах примыкания тротуаров к проезжей части устраивается понижение тротуара.

						2021/018/1-ПЗУ			
						Благоустройство сквера.			
Изм.	Кол. уч.	Лист	№ док.	Подп.	Дата	ул. М. Горького, 58, г. Томск	Стадия	Лист	Листов
							П	5	13
Проверил	Алексеев					План благоустройства, ведомость проездов, тротуаров.	ИП Алексеев В.В.		
Н. контр.	Алексеев								
Выполнил	Трещилов								

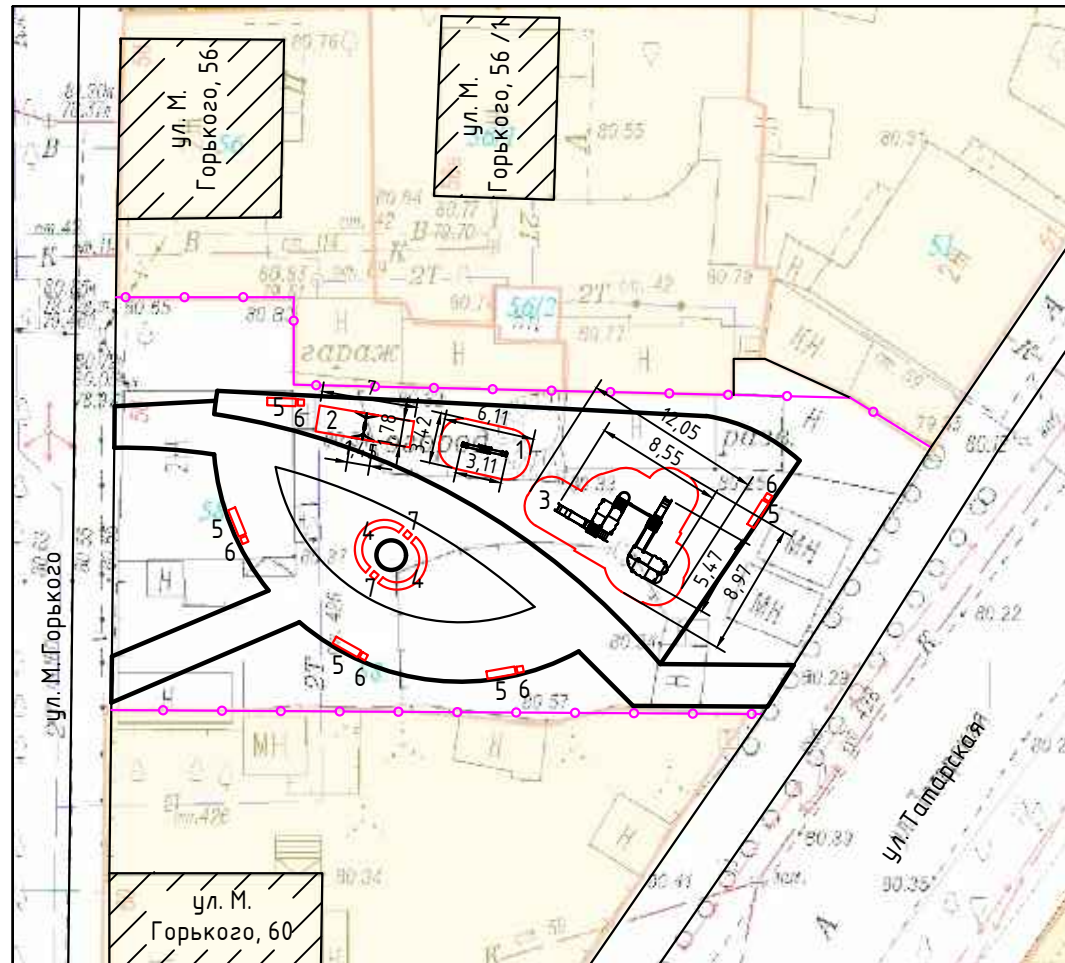


Ведомость элементов озеленения				
Поз.	Наименование породы или вида насаждения.	Возраст лет	Кол.	Примечание
1	Газон обыкновенный с внесением растительного грунта h=0,1 м с посевом газонной травы.	-	495 м2	
2	Свидина белая (сибирская) Cornus alba "Sibirica Variegata"	-	6 шт.	5 кг / 1 шт
3	Ива "Свердловская плакучая"	-	1 шт	12 кг / 1 шт

Условные обозначения

-  Ива "Свердловская плакучая"
-  Свидина белая (сибирская)
Cornus alba "Sibirica Variegata"

						2021/018/1-ПЗУ			
						Благоустройство сквера.			
Изм.	Кол. уч.	Лист	№ док.	Подп.	Дата				
						ул. М. Горького, 58, г. Томск	Стадия	Лист	Листов
							П	6	13
Проверил	Алексеев					План озеленения, ведомость элементов озеленения.	ИП Алексеев В.В.		
Н. контр.	Алексеев								
Выполнил	Трецилов								



Ведомость малых архитектурных форм.

Поз.	Условное обозначение	Наименование	Кол. (шт)	Примечание
1	1	Качалка-балансир "Б"	1	54 кг / 1 шт
2	2	Качели на металлических стойках, без подвески (Сиденье для качелей резиновое с подвеской 1500мм, шт-1, 2 болта;	1	55 кг / 1 шт 9 кг / 1 шт
3	3	Детский игровой комплекс	1	1150 кг / 1 шт
4	4	Диван	2	118 кг /1 шт
5	5	Диван	5	58 кг /1 шт
6	6	Урна со вставкой для урны	7	30 кг /1 шт
7	7	Ограждение из профнастила	106 пм	

						2021/018/1-ПЗУ		
						Благоустройство сквера.		
Изм.	Кол. уч.	Лист	№ док.	Подп.	Дата			
						ул. М. Горького, 58, г. Томск		
						Стадия	Лист	Листов
						П	7	13
Проверил	Алексеев					План расстановки малых архитектурных форм, элементов благоустройства, ведомость МАФов.		
Н. контр.	Алексеев							
Выполнил	Трецилов							
						ИП Алексеев В.В.		

МАЛЫЕ АРХИТЕКТУРНЫЕ ФОРМЫ

Качалка-балансир "Б"
(3110x420 мм, Н=995 мм)



Качели на металлических стойках,
без подвесок
(1780x1450 мм, Н=1920 мм)



Сиденье для качелей
резиновое с подвеской 1500мм
(435x175x35 мм; Длина цепи 1100 мм)



ЭЛЕМЕНТЫ БЛАГОУСТРОЙСТВА

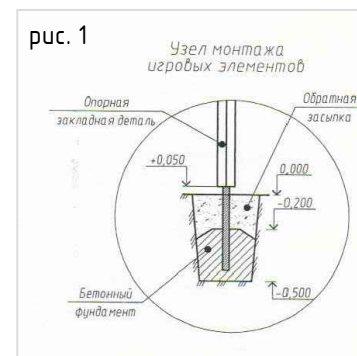
Диван парковый
(1920x510 мм, Н=860 мм)



Урна
(400x400 мм, Н=700 мм)



УЗЕЛ МОНТАЖА ОПОРНЫХ СТОЕК
ИГРОВЫХ ЭЛЕМЕНТОВ, ОГРАЖДЕНИЯ



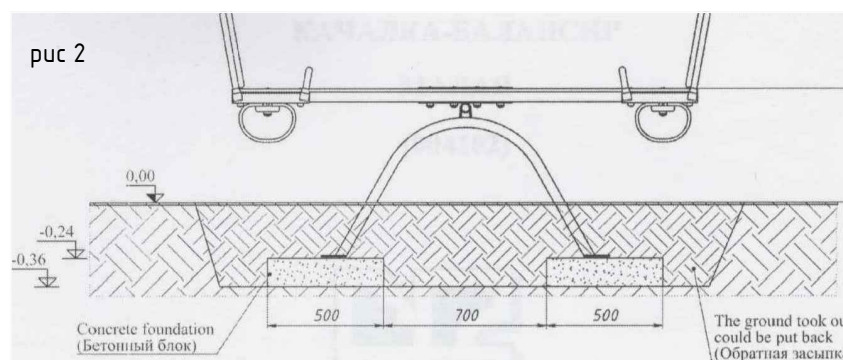
Диван парковый
(4000x2000 мм, Н=900 мм)



Детский игровой комплекс
(8550x5470 мм, Н=3350 мм)

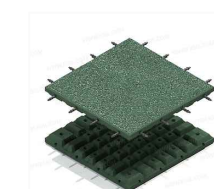


УЗЕЛ МОНТАЖА КАЧАЛКИ-БАЛАНСИР



Коврик резиновый
(зеленый, 7 кг/ 1 шт)

(500*500*45мм)



ПРИМЕЧАНИЕ

Монтаж детского игрового оборудования произвести по месту согласно паспорту на детское игровое оборудование с учетом охранных зон по инженерным коммуникациям: :

Детское игровое оборудование – опорные стойки бетонируются согласно рис. 1.

Качалка-балансир бетонируется согласно рис. 2.

Монтаж диванов: устанавливаются на готовое основание: сверлятся отверстия, забивается арматура диам 10 мм h=500 мм, арматура приваривается к ножкам (по 4 крепежа).

Урна устанавливается на готовое основание.

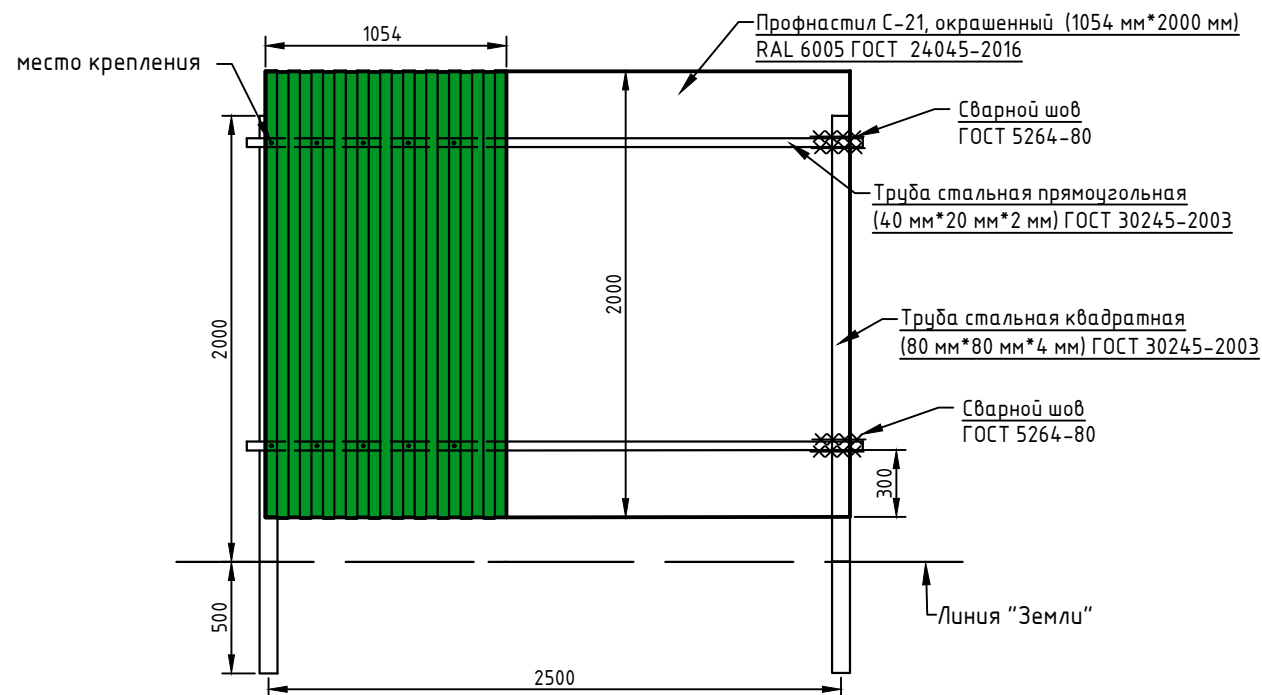
Резиновые коврики монтируются на соединительные элементы на готовое основание.

Сварку выполнять по ГОСТ 5264-80 электродами Э42 по ГОСТ 9467-75.

Высоту сварного шва принимать по наименьшей толщине свариваемых элементов.

						2021/018/1-ПЗУ			
						Благоустройство сквера.			
Изм.	Кол. уч.	Лист	№ док.	Подп.	Дата	ул. М. Горького, 58, г. Томск	Стадия	Лист	Листов
							П	8	13
Проверил	Алексеев					Малые архитектурные формы, элементы благоустройства.	ИП Алексеев В.В.		
Н. контр.	Алексеев								
Выполнил	Трещилов								

Узел монтажа ограждения
из профнастила



ПРИМЕЧАНИЕ

Установку опорных стоек ограждения произвести по месту, с учетом узлов изменения направления ограждения.

Опорные стойки бетонируются, бетон В 15 (М200), рис 1.

Металлический лист крепится на горизонтальной профильной трубе саморезами кровельными по металлу 4,2*16 в цвет листа (на 1 лист 10 шт).

Труба стальная прямоугольная крепится к опорным стойкам сваркой.

Торцы квадратных труб на ограждениях завариваются, шлифуются.

Сварку выполнять по ГОСТ 5264-80 электродами Э42 по ГОСТ 9467-75.

Высоту сварного шва принимать по наименьшей толщине свариваемых элементов.

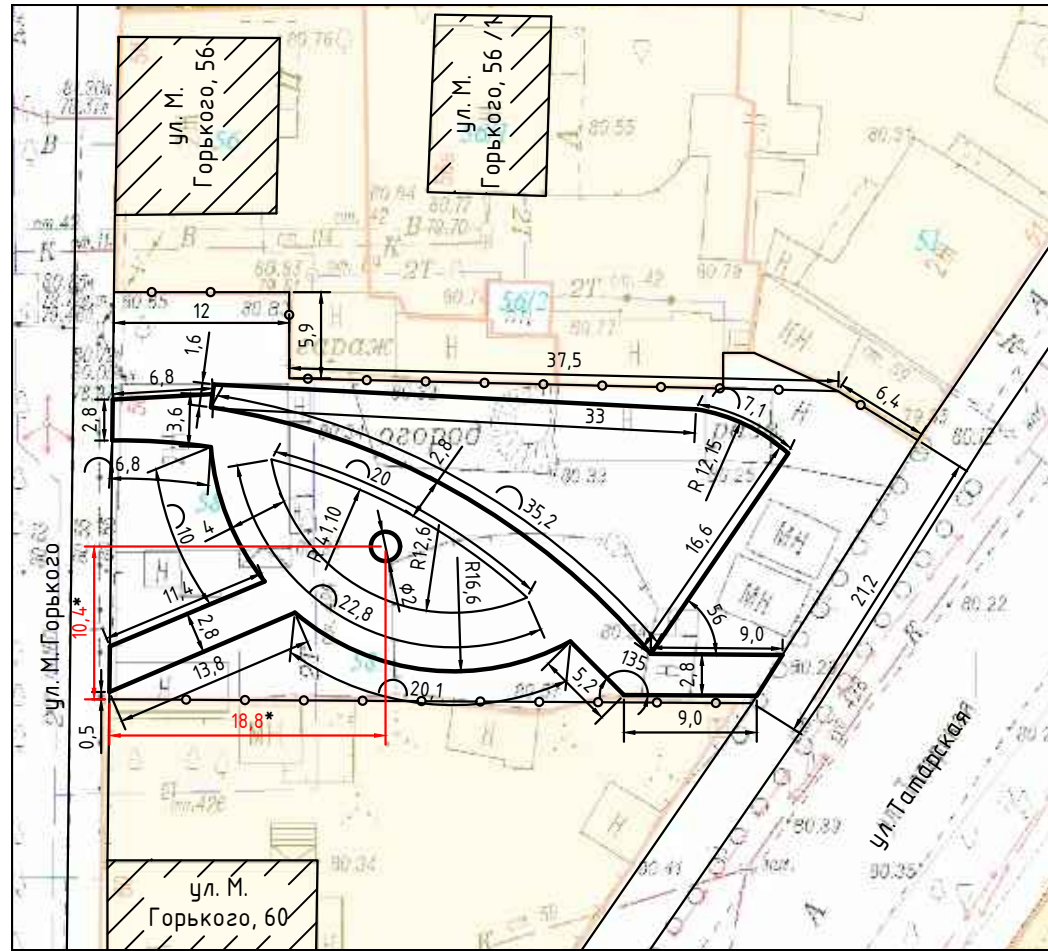
Металлоконструкции 60,64 м2:

- огрунтовать: на 1 слой грунтовкой ГФ-021, на 1 слой грунт-эмалью по ржавчине "Спецназ" (расход 0,143 кг/1 м2 на 1 слой), "RAL" 6005.
- окрасить на 1 слой грунт-эмалью по ржавчине "Спецназ" (расход 0,143 кг/1 м2 на 1 слой), "RAL" 6005.

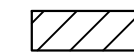
Ведомость

Поз.	Обозначение	Наименование	Кол.	Масса общ. кг	Примечание
1	ГОСТ 24045-2016	Профнастил С-21, окрашенный (0,45*1054*2000 мм) RAL 6005	106 шт	989	
2	ГОСТ 30245-2003	Труба стальная прямоугольная (40 мм*20 мм*2 мм)	212 м	371	
3	ГОСТ 30245-2003	Труба стальная квадратная (80 мм*80 мм*4 мм)	110 м	1043	

						2021/018/1-ПЗУ		
						Благоустройство сквера.		
Изм.	Кол. уч.	Лист	№ док.	Подп.	Дата			
						ул. М. Горького, 58, г. Томск		
						Стадия	Лист	Листов
						П	9	13
Проверил	Алексеев					Узел монтажа ограждения.		
Н. контр.	Алексеев							
Выполнил	Трецилов							
						ИП Алексеев В.В.		



Условные обозначения



Существующие здания.



Границы благоустройства земельного участка.



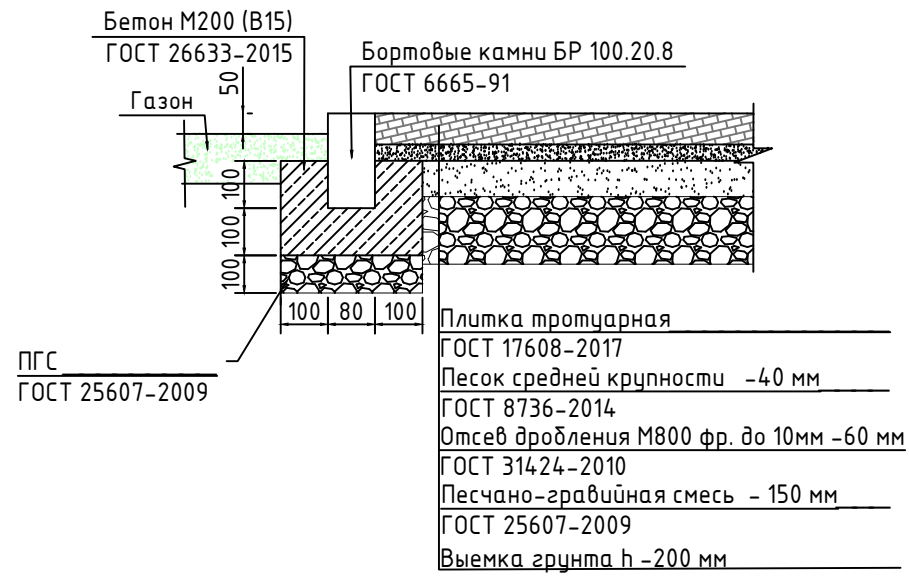
В местах примыкания тротуаров к проезжей части устраивается понижение тротуара.

* Размеры уточнить по месту

						2021/018/1-ПЗУ			
						Благоустройство сквера.			
Изм.	Кол. уч.	Лист	№ док.	Подп.	Дата	ул. М. Горького, 58, г. Томск	Стадия	Лист	Листов
							П	10	13
Проверил		Алексеев				Разбивочный план	ИП Алексеев В.В.		
Н. контр.		Алексеев							
Выполнил		Трещилов							

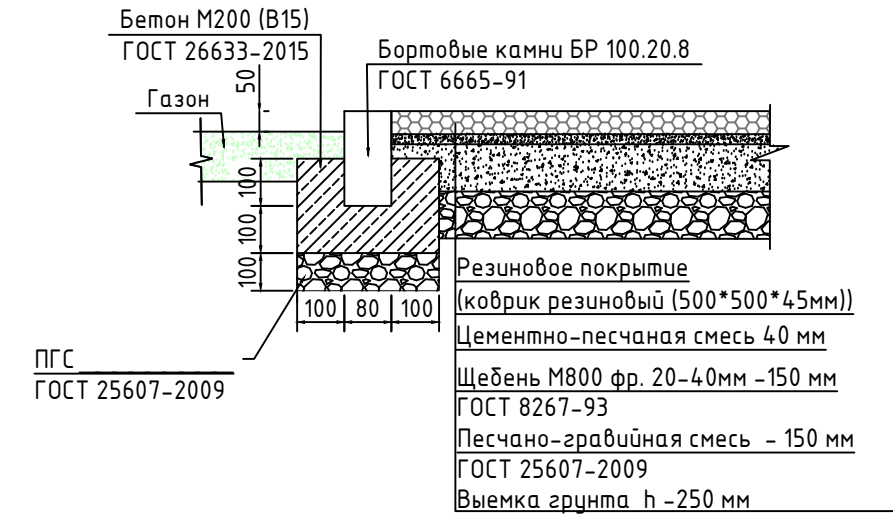
ДЕТАЛЬ УСТРОЙСТВА ПЛИТОЧНОГО ПОКРЫТИЯ

Устройство дорожной одежды тротуара
(тип 1)



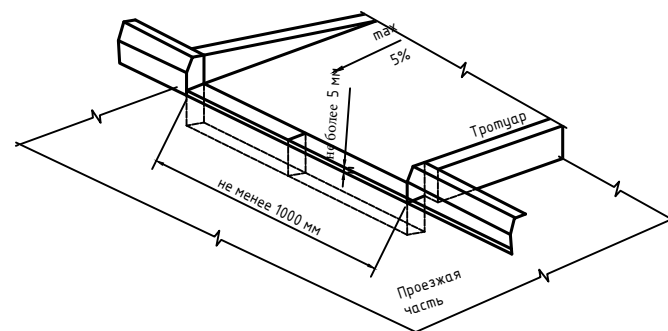
ДЕТАЛЬ УСТРОЙСТВА РЕЗИНОВОГО ПОКРЫТИЯ

Устройство
резинового покрытия
(тип 2)



УЗЕЛ МОНТАЖА

П



А-А



						2021/018/1-ПЗУ			
						Благоустройство сквера.			
Изм.	Кол. уч.	Лист	№ док.	Подп.	Дата	ул. М. Горького, 58, г. Томск	Стадия	Лист	Листов
							П	11	13
Проверил		Алексеев				Деталь устройства: плиточного, резинового покрытия, узел монтажа бортового камня при понижении.	ИП Алексеев В.В.		
Н. контр.		Алексеев							
Выполнил		Трещилов							

ВЕДОМОСТЬ ОБЪЕМОВ РАБОТ

стр 1

№ пп	Наименование работ	Ед. изм.	Кол-во	Ссылки на чертежи	Расчет объемов работ
1	2	3	4	5	6
Подготовительные работы					
1	Погрузка мусора строительного с погрузкой экскаваторами емкостью ковша до 0,5 м3	тн	180	2021/018/1 – ПЗУ Лист 4, 12	
2	Перевозка грузов автомобилями-самосвалами грузоподъемностью 10 т работающих вне карьера на расстояние: I класс груза до 25 км	тн	180	2021/018/1 – ПЗУ Лист 4, 12	
3	Валка деревьев с корня без корчевки пня при диаметре ствола: до 160 мм	м3	9,51	2021/018/1 – ПЗУ Лист 4, 12	8,73 м3+0,78 м3 = 9,51 м3
4	Корчевка пней вручную диаметром до 160 мм	шт	103	2021/018/1 – ПЗУ Лист 4, 12	
5	Погрузка мусора строительного с погрузкой экскаваторами емкостью ковша до 0,5 м3	тн	11,33	2021/018/1 – ПЗУ Лист 4, 12	9,51 м3*0,65 тн/м3 + 103 шт * 0,05 тн/шт = 11,33 тн
6	Перевозка грузов автомобилями-самосвалами грузоподъемностью 10 т работающих вне карьера на расстояние: I класс груза до 25 км	тн	11,33	2021/018/1 – ПЗУ Лист 4, 12	9,51 м3*0,65 тн/м3 + 103 шт * 0,05 тн/шт = 11,33 тн
Устройство дорожной одежды тротуара. Тип 1					
7	Разработка грунта с погрузкой на автомобиль-самосвалы в траншеях экскаватором «обратная лопата» с ковшом вместимостью 0,25 м3, группа грунтов: 2	м3	67,86	2021/018/1 – ПЗУ Лист 5, 10, 11, 12	377 м2*0,2м*90% = 67,86 м3
8	Доработка грунта вручную	м3	7,54	2021/018/1 – ПЗУ Лист 5, 10, 11, 12	377 м2*0,2м*10% = 7,54 м3
9	Погрузка грунта	тн	13,20	2021/018/1 – ПЗУ Лист 5, 10, 11, 12	7,54 м3*1,75тн/м3= 13,2 тн
10	Перевозка грузов автомобилями-самосвалами грузоподъемностью 10 т работающих вне карьера на расстояние: I класс груза до 25 км	тн	131,95	2021/018/1 – ПЗУ Лист 5, 10, 11, 12	(67,86 м3 + 7,54 м3)*1,75тн/м3 = 131,95 тн
11	Устройство оснований: из ГПС т.150мм (Коэф. уплотнения ГПС – 1,22)	м3	56,55	2021/018/1 – ПЗУ Лист 5, 10, 11, 12	377 м2*0,15м= 56,55 м3
12	Устройство оснований: из отсева М800 класс I фр до 10 мм т.60мм (Коэф. уплотнения отсева – 1,1)	м3	22,62	2021/018/1 – ПЗУ Лист 5, 10, 11, 12	377 м2*0,06м= 22,62 м3
13	Устройство подстилающих и выравнивающих слоев оснований: из песка природного, повышенной крупности т. 40 мм (Коэф. уплотнения песка – 1,1)	м3	15,08	2021/018/1 – ПЗУ Лист 5, 10, 11, 12	377 м2*0,04м=15,08 м3
14	Устройство покрытий из тротуарной плитки:	м2	377	2021/018/1 – ПЗУ Лист 5, 10, 11, 12	297 м2+80 м2= 377 м2
14.1.	Тротуарная плитка тип УРБАН Б.2. П.6. 200*300*60 мм; 150*300*60 мм; 150*200*60 мм; 200*200*60 мм; 250*200*60 мм; 250*150*60 мм. Коллекция: ОКЛ (гладкий) ХАСКИ	м2	297	2021/018/1 – ПЗУ Лист 5, 10, 11, 12	
14.2.	Тротуарная плитка тип МЮНХЕН П 4.6. 280*210*60 мм; 210*140*60 мм; 140*140*60 мм; 70*140*60 м. Коллекция: Стандарт (гладкий), цвет: БЕЛЫЙ – 73 м2, СЕРЫЙ – 7 м2	м2	80	2021/018/1 – ПЗУ Лист 5, 10, 11, 12	
Устройство резинового покрытия. Тип 2					
15	Разработка грунта с погрузкой на автомобиль-самосвалы в траншеях экскаватором «обратная лопата» с ковшом вместимостью 0,25 м3, группа грунтов: 2	м3	66,38	2021/018/1 – ПЗУ Лист 5, 10, 11, 12	295 м2*0,25м*90%= 66,38 м3
16	Доработка грунта вручную	м3	7,38	2021/018/1 – ПЗУ Лист 5, 10, 11, 12	295 м2*0,25м*10%= 7,38 м3
17	Погрузка грунта	тн	12,92	2021/018/1 – ПЗУ Лист 5, 10, 11, 12	7,38 м3*1,75тн/м3 = 12,92 тн
18	Перевозка грузов автомобилями-самосвалами грузоподъемностью 10 т работающих вне карьера на расстояние: I класс груза до 25 км	тн	129,08	2021/018/1 – ПЗУ Лист 5, 10, 11, 12	(66,38 м3+ 7,38 м3)*1,75тн/м3= 129,08 тн

ВЕДОМОСТЬ ОБЪЕМОВ РАБОТ

стр 2

№ пп	Наименование работ	Ед. изм.	Кол-во	Ссылки на чертежи	Расчет объемов работ
1	2	3	4	5	6
19	Устройство оснований: из ГПС т.150мм (Коэф. уплотнения ГПС – 1,22)	м3	44,25	2021/018/1 – ПЗУ Лист 5, 10, 11, 12	295 м2*0,15м= 44,25 м3
20	Устройство оснований: из щебня М800 фр 20–40 мм т.150мм (Коэф. уплотнения щебня – 1,26)	м3	44,25	2021/018/1 – ПЗУ Лист 5, 10, 11, 12	295 м2*0,15м= 44,25 м3
21	Устройство подстилающих и выравнивающих слоев оснований: из цементно-песчаной смеси (4:1 песок, цемент) песок природный для строительных работ: повышенной крупности и крупный (Коэф. уплотнения песка – 1,1) портландцемент общестроительного назначения бездобавочный, марки 400	м3	11,8	2021/018/1 – ПЗУ Лист 5, 10, 11, 12	295 м2*0,04м = 11,8 м3 11,8 м3 / 5 * 4 = 9,44 м3*1,1- песок (11,8 м3 – 9,44 м3)* 0,6 тн/ м3 = 1,416 тн – цемент
22	Устройство покрытий из резиновых ковриков 500*500*45мм	м2	295	2021/018/1 – ПЗУ Лист 5, 10, 11, 12	Зеленая плитка – 1204 шт (295 м2*1,02)
Установка бортовых камней.					
БР 100.20.8					
23	Разработка грунта с погрузкой на автомобиль-самосвалы в траншеях экскаватором «обратная лопата» с ковшом вместимостью 0,25 м3, группа грунтов: 2	м3	20,11	2021/018/1 – ПЗУ Лист 5, 10, 11, 12	74,48 м2* 0,3м *90%= 20,11м3
24	Доработка грунта вручную	м3	2,23	2021/018/1 – ПЗУ Лист 5, 10, 11, 12	74,48 м2*0,3м *10% = 2,23м3
25	Погрузка строительного мусора, грунта	тн	3,90	2021/018/1 – ПЗУ Лист 5, 10, 11, 12	2,23 м3 * 1,75тн/м3 = 3,9 тн
26	Перевозка грузов автомобилями-самосвалами грузоподъемностью 10 т работающих вне карьера на расстояние: I класс груза до 25 км	тн	39,10	2021/018/1 – ПЗУ Лист 5, 10, 11, 12	(20,11 м3 + 2,23 м3)*1,75тн/м3= 39,1 тн
27	Устройство подстилающий слой из ГПС т. 100 мм (Коэф. уплотнения ГПС – 1,22)	м3	7,45	2021/018/1 – ПЗУ Лист 5, 10, 11, 12	196 м2*0,38 м *0,1м= 7,45 м3
28	Установка бортовых камней бетонных (БР 100.20.8)	м	196	2021/018/1 – ПЗУ Лист 5, 10, 11, 12	
Озеленение					
29	Подготовка почвы для устройства обыкновенного газона с внесением растительной земли слоем 10 см: вручную	м2	495	2021/018/1 – ПЗУ Лист 6, 10, 12	
30	Посев газонов обыкновенных вручную	м2	495	2021/018/1 – ПЗУ Лист 6, 10, 12	
31	Подготовка нестандартных посадочных мест для деревьев и ли кустарников с комом земли вручную: с добавлением растительной земли до 10 см	м3	1,75	2021/018/1 – ПЗУ Лист 6, 10, 12	1м*1м*1м*1 шт + 0,5м*0,5м*0,5м *6 шт = 1,75 м3
32	Посадка деревьев и кустарников с комом земли размером: 0,5х0,5х0,4 м	шт	1	2021/018/1 – ПЗУ Лист 6, 10, 12	
32.1.	Ива 'Свердловская плакучая'	шт	1	2021/018/1 – ПЗУ Лист 6, 10, 12	

						2021/018/1-ПЗУ		
						Благоустройство сквера.		
Изм.	Кол. уч.	Лист	№ док.	Подп.	Дата			
						ул. М. Горького, 58, г. Томск		
						Стадия	Лист	Листов
						П	12	13
Проверил	Алексеев					Ведомость объемов работ.		
Н. контр.	Алексеев							
Выполнил	Трещилов							
						ИП Алексеев В.В.		

ВЕДОМОСТЬ ОБЪЕМОВ РАБОТ

стр 3

№ пп	Наименование работ	Ед. изм.	Кол-во	Ссылки на чертежи	Расчет объемов работ
1	2	3	4	5	6
33	Посадка кустарников с комом земли размером: 0,25x0,2 м	шт	6	2021/018/1 – ПЗУ Лист 6,10,13	
33.1.	Свидина белая (сибирская) Cognus alba "Sibirica Variegata"	шт	6	2021/018/1 – ПЗУ Лист 6,10,13	
Малые архитектурные формы					
1. Монтаж диванов, урн.					
34	Монтаж (арматура горячекатаная диам 10 мм h=0,5 м *48 шт* 0,617 кг/1пм = 14,808 кг	тн	0,526	2021/018/1 – ПЗУ Лист 7,8,9,10,13	236 кг+290 кг = 526 кг/1000
34.1.	Диван парковый, код 1606	шт	2	2021/018/1 – ПЗУ Лист 7,8,9,10,13	2 шт *118 кг/шт = 236 кг
34.2.	Диван парковый, код 1007	шт	5	2021/018/1 – ПЗУ Лист 7,8,9,10,13	5 шт *58 кг/шт = 290 кг
34.3.	Урна, арт 0664 (с вставкой для урны, шт- 7)	шт	7	2021/018/1 – ПЗУ Лист 7,8,9,10,13	7 шт *30 кг/шт = 210 кг
2. Монтаж: детского игрового оборудования.					
35	Копание ям вручную	м3	3,297	2021/018/1 – ПЗУ Лист 7,8,9,10,13	0,5 м * 0,4 м * 0,4 м * 37 шт + 0,52 м * 1,8 м * 0,36 м * 1 шт = 3,297 м3
36	Обетонирование стоек оборудования (Смеси бетонные тяжелого бетона (БСТ), класс В15 (М200))	м3	1,049	2021/018/1 – ПЗУ Лист 7,8,9,10,13	37 шт * 0,3 м * 0,3 м * 0,3 м + 2 шт * 0,5 м * 0,42 м * 0,12 м = 1,049 м3 * 1,02 = 1,07 м3
37	Качели на металлических стойках без подвески, арт 4154 (опорные стойки – 4 шт) (сиденье для качелей резиновое с подвеской 1500 мм, арт 4960 (435x175x35) – 1 шт, 2 болта)	шт	1	2021/018/1 – ПЗУ Лист 7,8,9,10,13	64 кг
38	Качалка балансир "Б", арт 4101	шт	1	2021/018/1 – ПЗУ Лист 7,8,9,10,13	54 кг
39	Сборка детского игрового комплекса: Детский игровой комплекс, арт 5102 (опорные стойки – 33 шт)	шт	1	2021/018/1 – ПЗУ Лист 7,8,9,10,13	1150 кг
40	Обратная засыпка вручную траншей и ям	м3	2,248	2021/018/1 – ПЗУ Лист 7,8,9,10,13	3,297 м3 – 1,049 м3 = 2,248 м3
41	Погрузка строительного мусора (грунта)	тн	1,84	2021/018/1 – ПЗУ Лист 7,8,9,10,13	(3,297 м3 – 2,248 м3) * 1,75 тн/м3 = 1,84 тн
42	Перевозка грузов автомобилями-самосвалами грузоподъемностью 10 т работающих вне карьера на расстояние: I класс груза до 25 км	тн	1,84	2021/018/1 – ПЗУ Лист 7,8,9,10,13	
Ограждение из профнастила					
43	Установка опорных стоек	шт	44	2021/018/1 – ПЗУ Лист 7,8,9,10,13	
43.1.	Труба стальная квадратная (80 мм*80 мм*4 мм) (стойки 44 шт) – 110 пм	тн	1,043	2021/018/1 – ПЗУ Лист 7,8,9,10,13	110 пм * 9,48 кг / 1000 = 1,043 тн
44	Обетонирование опорных стоек (бетон В15 (М 200))	м3	1,19	2021/018/1 – ПЗУ Лист 7,8,9,10,13	0,3 м * 0,3 м * 0,3 м * 44 шт = 1,19 м3 * 1,02 = 1,21 м3
45	Устройство заграждений из готовых металлических панелей: высотой до 2 м со стойками	м2	212	2021/018/1 – ПЗУ Лист 7,8,9,10,13	106 пм * 2 м = 212 м2
45.1.	Профнастил С-21, окрашенный (0,45*1054 мм*2000 мм) RAL 6005 – 106 шт	тн	0,989	2021/018/1 – ПЗУ Лист 7,8,9,10,13	106 шт * 9,33 кг / 1000 = 0,989 тн
45.2.	Саморез кровельный по металлу 4,2*16 мм RAL 6005	шт	1060	2021/018/1 – ПЗУ Лист 7,8,9,10,13	106 л * 10 шт = 1060 шт
45.3.	Труба стальная прямоугольная (40 мм*20 мм*2 мм) (каркас) – 212 пм	тн	0,371	2021/018/1 – ПЗУ Лист 7,8,9,10,13	212 пм * 1,75 кг / 1000 = 0,371 тн

ВЕДОМОСТЬ ОБЪЕМОВ РАБОТ

стр 4

№ пп	Наименование работ	Ед. изм.	Кол-во	Ссылки на чертежи	Расчет объемов работ
1	2	3	4	5	6
46	Огрунтовка металлоконструкций за 1 раз (грунт-эмаль «Спецназ», RAL 6005, расход 0,143 гр / 1 м2 на один слой)	м2	60,64	2021/018/1 – ПЗУ Лист 7,8,9,10,13	((0,04 м + 0,02 м) * 2 * 212 пм + 0,08 м * 4 * 110 пм) = 60,64 м2 0,143 гр * 60,64 м2 = 8,67 кг
47	Окрашивание металлоконструкций за 1 раз (грунт-эмаль «Спецназ», RAL 6005, расход 0,143 гр / 1 м2 на один слой)	м2	60,64	2021/018/1 – ПЗУ Лист 7,8,9,10,13	((0,04 м + 0,02 м) * 2 * 212 пм + 0,08 м * 4 * 110 пм) = 60,64 м2 0,143 гр * 60,64 м2 = 8,67 кг
Транспортировка МАФов, строительных материалов, разгрузка.					
48	Перевозка грузов I класса автомобилями бортовыми грузоподъемностью до 5 т на расстояние до 589 км	тн	0,736		(5 * 58 + 2 * 118 + 7 * 30) / 1000 = 0,736 тн
49	Перевозка грузов I класса автомобилями бортовыми грузоподъемностью до 5 т на расстояние до 4 км	тн	9,696		(64 + 54 + 1150 + 1204 * 7) / 1000 = 9,696 тн
50	Перевозка грузов I класса автомобилями бортовыми грузоподъемностью до 5 т на расстояние до 9 км	тн	66,5254		52,4086 + 14,1168 = 66,5254 тн
51	Перевозка грузов III класса автомобилями бортовыми грузоподъемностью до 5 т на расстояние до 31 км	тн	0,042		(12 кг * 1 шт + 5 кг * 6 шт) / 1000 = 0,042 тн
52	Погрузо-разгрузочные работы при автомобильных перевозках: разгрузка прочих материалов, деталей (с использованием погрузчика)	тн	76,9574		0,736 + 9,696 + 66,5254 = 76,9574 тн

						2021/018/1-ПЗУ		
						Благоустройство сквера.		
Изм.	Кол. уч.	Лист	№ док.	Подп.	Дата			
						ул. М. Горького, 58, г. Томск		
						Стадия	Лист	Листов
						П	13	13
Проверил	Алексеев							
Н. контр.	Алексеев							
Выполнил	Трешилов							
						Ведомость объемов работ.		
						ИП Алексеев В.В.		