

ИП Алексеев Вячеслав Владимирович

634507, Томская область, Томский район,
п. Зональная станция, ул. Королева, дом № 2, кв.107
ИНН 701737749508
e-mail: alekseevb@mail.ru

Экз. _____

Благоустройство сквера по ул. Ивановского,3-13
(г. Томск, ул. Ивановского, 3-13)

ПРОЕКТНАЯ ДОКУМЕНТАЦИЯ

РАЗДЕЛ 2. "Схема планировочной организации земельного участка"

2023/07/7- ПЗУ

Изм.	№док	Подпись	Дата

г. Томск 2023

ИНДИВИДУАЛЬНЫЙ ПРЕДПРИНИМАТЕЛЬ
Алексеев Вячеслав Владимирович

634507, Томская область, Томский район,
п. Зональная станция, ул. Королева, дом № 2, кв.107
ИНН 701737749508
e-mail: alekseevb.b@mail.ru

Согласовано:
Начальник департамента
дорожной деятельности и
благоустройства администрации
Города Томска

_____ /Н.А. Глебович

" ____ " _____ 2023 г.

Благоустройство сквера по ул. Ивановского,3-13
(г. Томск, ул. Ивановского, 3-13)

ПРОЕКТНАЯ ДОКУМЕНТАЦИЯ

РАЗДЕЛ 2. "Схема планировочной организации земельного участка"

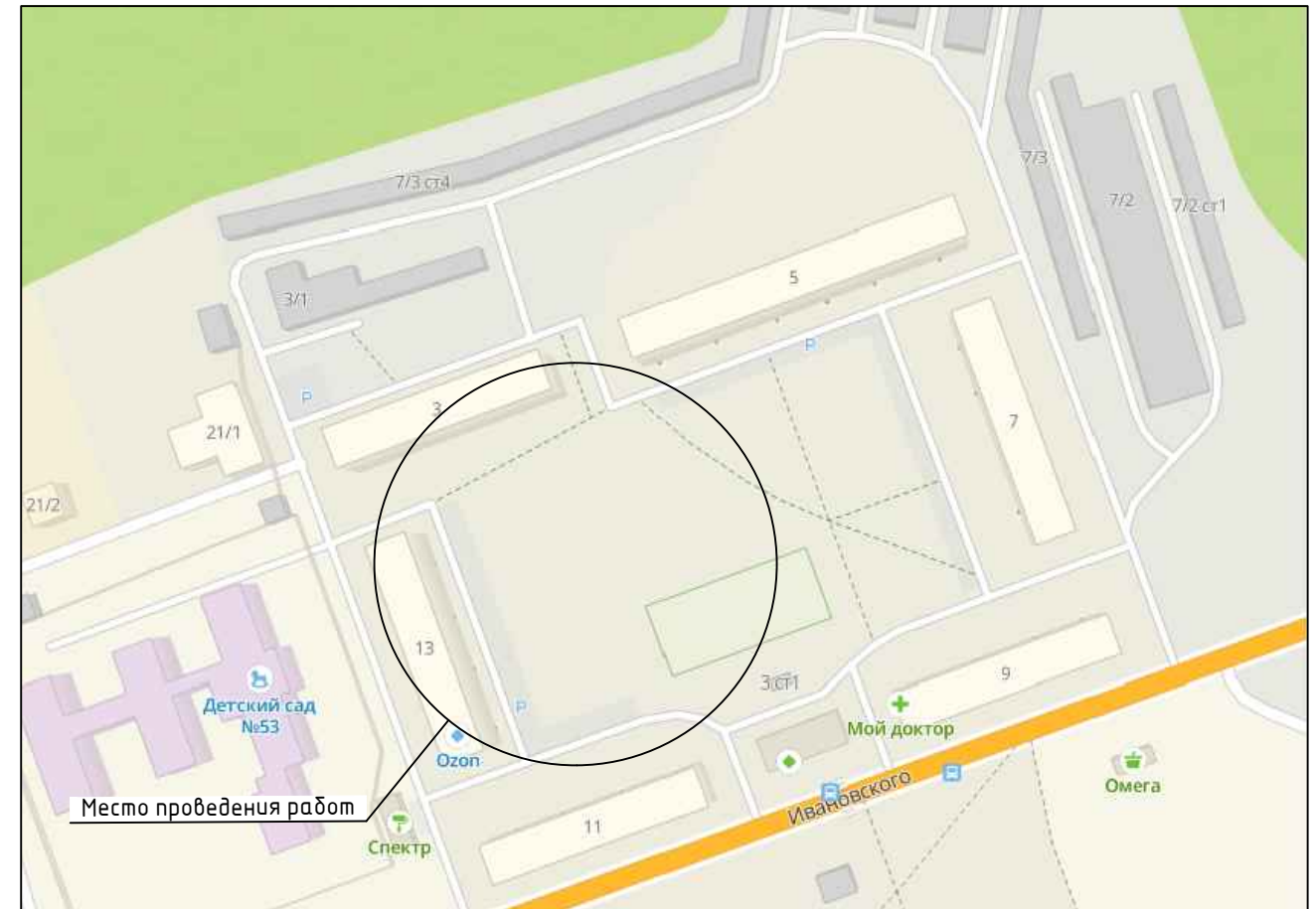
2023/07/7- ПЗУ

Индивидуальный предприниматель

Алексеев В.В.

г. Томск 2023

СИТУАЦИОННАЯ СХЕМА



Ведомость чертежей основного комплекта		
Лист	Наименование	Примечание
П-1	Общие данные	1 лист
П-2	Схема планировочной организации земельного участка М 1:500	1 лист
П -3	Подготовительные работы, ведомость объемов работ	1 лист
П -3.1.	Ведомость по сносу деревьев.	1 лист
П -4	План благоустройства, ведомость проездов, тротуаров.	1 лист
П -5	План озеленения, план расстановки МАФ, ведомость элементов озеленения, ведомость МАФ.	1 лист
П -6	Разбивочный план.	1 лист
П -7	План организации рельефа.	1 лист
П -8	Деталь устройства плиточного покрытия, восстановления асфальтобетонного покрытия, устройства покрытия из песка.	1 лист
П -9	МАФ, элементы благоустройства, узлы монтажа.	1 лист
П -10	МАФ. Узел монтажа.	1 лист
П -11,12,13	Ведомость объемов работ.	3 листа

Ведомость ссылочных нормативных документов		
Обозначение	Наименование	Примечание
СП 42.13330.2016	Градостроительство. Планировка и застройка городских и сельских поселений.	
	Рекомендации по проектированию улиц и дорог городов и сельских поселений (к СНиП 2.07.01-89)	
СП 82.13330.2016	Благоустройство территории.	
СП 59.13330.2020	Доступность зданий и сооружений для маломобильных групп населения.	
СП 63.13330.2018	Бетонные и железобетонные конструкции. Основные положения.	
СП 45.13330.2017	Свод правил. Земляные сооружения, основания и фундаменты.	
СП 140.13330.2012	Городская среда. Правила проектирования для маломобильных групп населения.	
ГОСТ 26633-2015	Бетоны тяжелые и мелкозернистые.	
ГОСТ 25607-2009	Смеси щебеночно-гравийно-песчаные для покрытий и оснований автомобильных дорог и аэродромов.	
ГОСТ 6665-91	Камни бетонные и железобетонные бортовые.	
ГОСТ 8736-2014	Песок для строительных работ	
ГОСТ 31424-2010	Материалы строительные нерудные из отсевов дробления плотных горных пород при производстве щебня.	
ГОСТ 8267-93	Щебень и гравий из плотных горных пород для строительных работ	
ГОСТ 17608-2017	Плиты бетонные тротуарные.	
ГОСТ Р58406.2-2020	Смеси горячие асфальтобетонные и асфальтобетон.	
ГОСТ Р 58952.1-2020	Эмульсии битумные дорожные.	
ГОСТ Р 52875-2018	Указатели тактильные наземные для инвалидов по зрению	

ОБЩИЕ ДАННЫЕ

Проектная документация на Благоустройство сквера по ул. Ивановского, 3-13 (г. Томск, ул. Ивановского, 3-13) выполнена на основании муниципального контракта в августе 2023г.

В рамках благоустройства сквера, проектом предлагается:

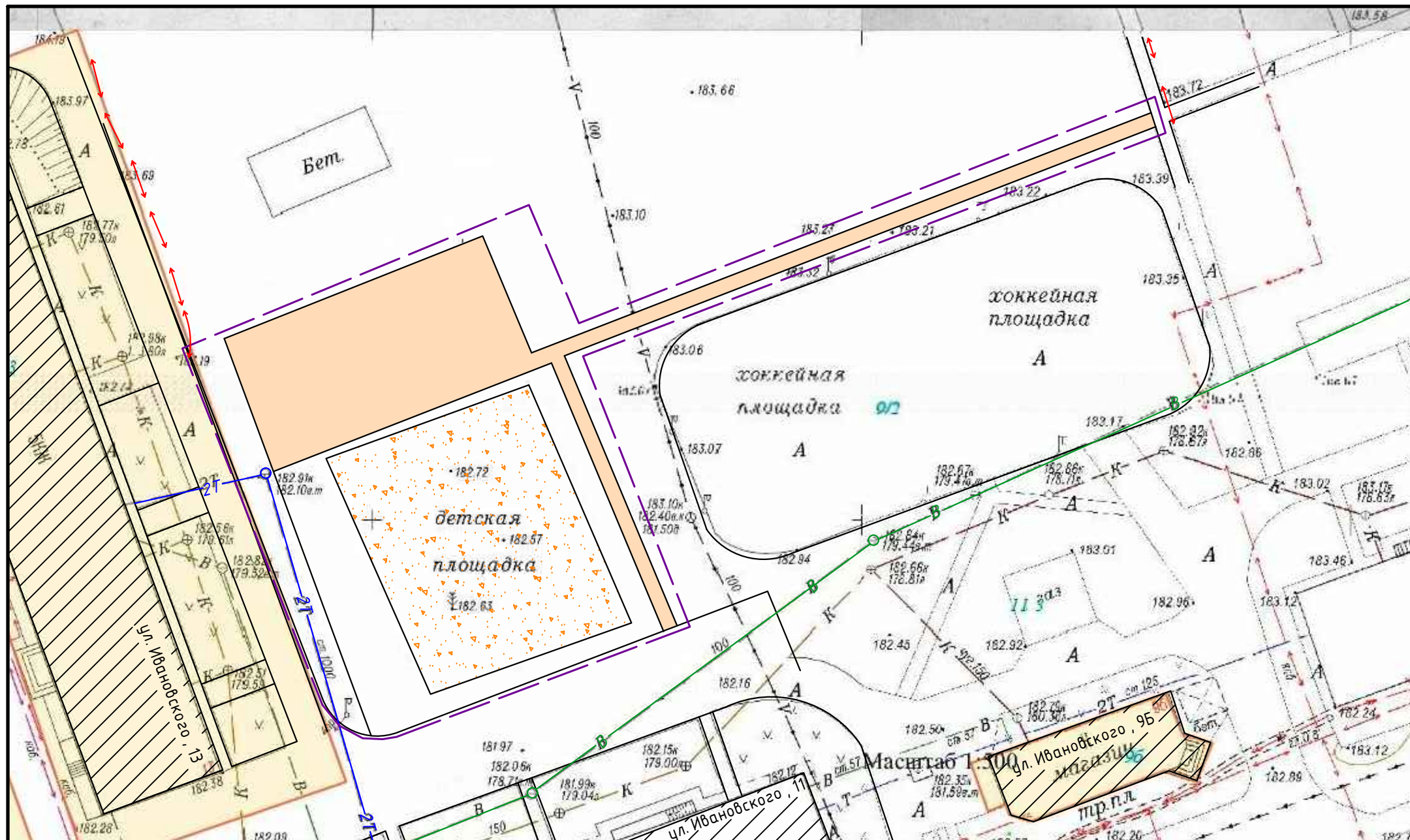
- устройство тротуаров и прогулочной зоны из асфальтобетонного покрытия с установкой бортовых камней;
- восстановление газонов с внесением растительной земли с посадкой газонной травы;
- устройство покрытия из песка на детской площадке;
- установка качелей на детской площадке;
- установка диванов, урн, железобетонных ваз, ограждения.

Проектная документация разработана в соответствии с заданием на проектирование, требованиям технических регламентов (требованиям 384-ФЗ), стандартов, сводов правил и других норм, действующих на территории Российской Федерации, и обеспечивает безопасную для жизни и здоровья людей эксплуатацию объекта, а также безопасное использование прилегающей территории.

Индивидуальный предприниматель

В.В. Алексеев

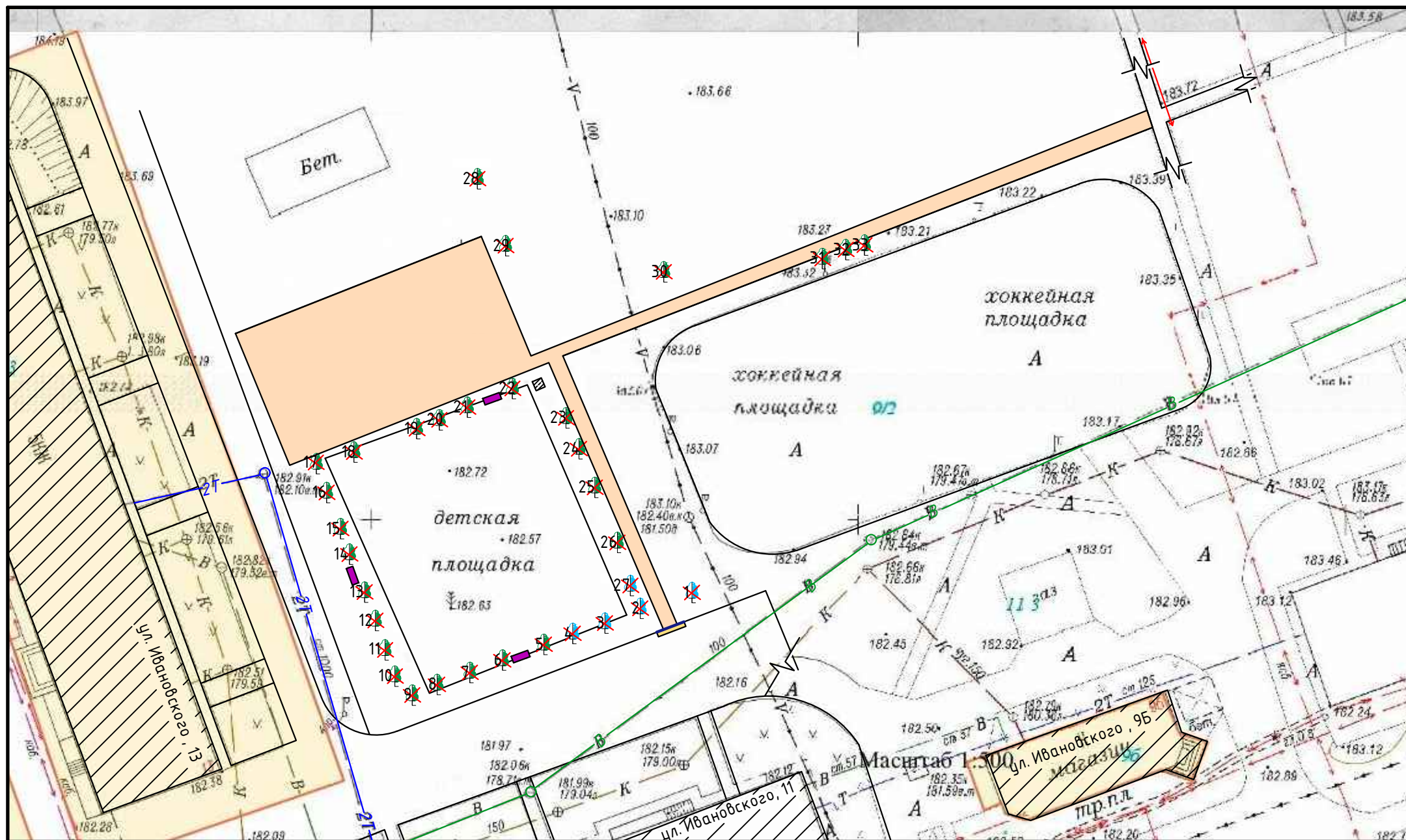
						2023/07/7-ПЗУ				
						Благоустройство сквера по ул. Ивановского, 3-13.				
Изм.	Кол. уч.	Лист	№ док.	Подп.	Дата					
						г. Томск, ул. Ивановского, 3-13		Стадия	Лист	Листов
								П	1	13
Проверил	Алексеев									
Н. контр.	Алексеев									
Выполнил	Трешилов									
						Общие данные.		ИП Алексеев В.В.		





- Существующие сети:
- ↔ ↔ Высоковольтный кабель электроснабжения
 - В — Водопровод
 - 2Т — Тепловые сети

УСЛОВНЫЕ ОБОЗНАЧЕНИЯ	
НАИМЕНОВАНИЕ	ОБОЗНАЧЕНИЕ
Существующие здания	
Граница благоустройства земельного участка.	
Существующий тротуара из асфальтобетона (подлежащий восстановлению)	
Существующая детская площадка	

						2023/07/7-ПЗУ		
						Благоустройство сквера по ул. Ивановского, 3-13.		
Изм.	Кол. уч.	Лист	№ док.	Подп.	Дата			
						г. Томск, ул. Ивановского, 3-13		
Проверил		Алексеев						
Н. контр.		Алексеев				П	2	13
Выполнил		Трещилов				ИП Алексеев В.В.		
						Схема планировочной организации земельного участка М 1:500		





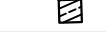

Условные обозначения

-  Деревья, подлежащий сносу
-  Пень, подлежащий корчевки
- 1 Нумерация деревьев на схеме

ПРИМЕЧАНИЕ

Строительный мусор от разборки бортовых камней, асфальтобетона, древесина, порубочные остатки от сноса деревьев, кустарников, грунт от выемки под дорожную одежду тротуаров, под бортовые камни, под покрытие из песка вывозится на городской отвал на расстоянии 24 км. Металлоконструкции при разборке возвращаются Заказчику, вывозятся на территория Заказчика на расстоянии 12 км. Данный лист смотреть совместно с 2023/07/7-ПЗУ, л. 3.1.

Перед производством работ по сносу деревьев получить письменное разрешение (порубочный билет) администрации города Томска (ее уполномоченного органа).

Ведомость объемов работ			
Условное обозначение	Наименование	Единицы измерения	Количество
Подготовительные работы.			
	- разборка а/бетонного покрытия с помощью молотков отбойных	м ³	21,90
	-разборка бортовых камней БР100.30.15	м	3
	-демонтаж остатков ж/бетонных конструкций	м ³	0,1
	-погрузка строительного мусора экскаваторами емкостью ковша до 0,5 м ³ (21,9 м ³ *1,9 т/м ³ +3 м ³ *(0,1тн+0,059 м ³ * 2,4 т/м ³)+0,1м ³ *2,5 т/м ³)	т	42,58
	-транспортировка строительного мусора а/самосвалами грузоподъемностью 10 тн в отвал на расстояние 24 км, класс груза 1	т	42,58
	- демонтаж металлических арок (75 кг/ шт) -3 шт	стойка	12
	-погрузка, разгрузка, транспортировка металлоконструкций автомобилями бортовыми грузоподъемностью 5 тн в отвал на расстояние 12 км, класс груза 1 (75 кг *3 шт)	т	0,225

						2023/07/7-ПЗУ		
						Благоустройство сквера по ул. Ивановского, 3-13.		
Изм.	Кол. уч.	Лист	№ док.	Подп.	Дата			
						г. Томск, ул. Ивановского, 3-13		
						Стадия	Лист	Листов
						П	3	13
Проверил	Алексеев					ИП Алексеев В.В.		
Н. контр.	Алексеев							
Выполнил	Трещилов							
						Подготовительные работы, Ведомость объемов работ.		

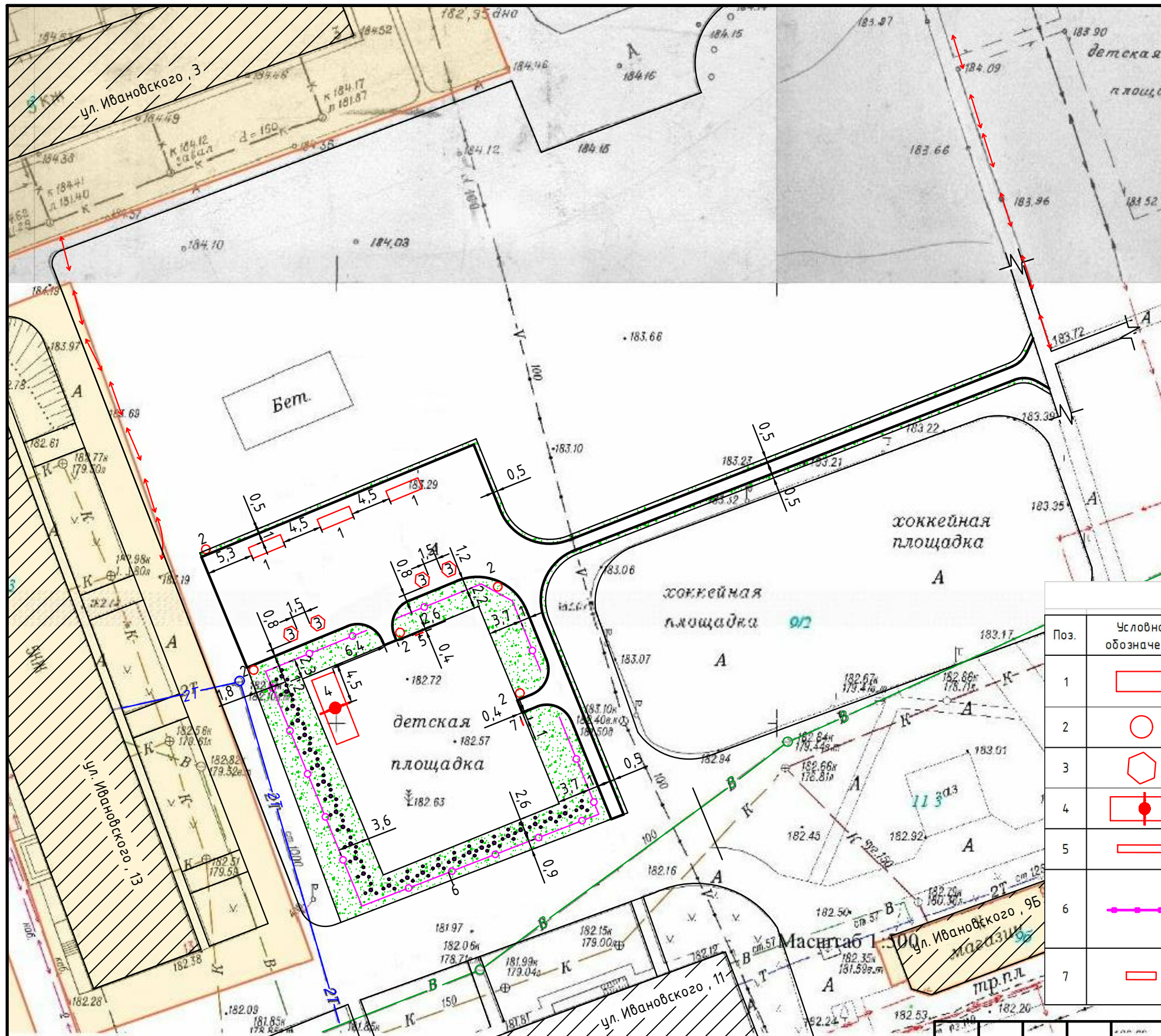
Ведомость по сносу деревьев

№	Порода дерева	Диаметр ствола, см	Высота дерева, м	Кол-во стволов, шт	Кол-во пней, шт	V общ. скл, м ³	Вес вывозимого отхода, тн	
5	Тополь	60	9	1	1	2,28	1,48	
6	Тополь	60	9	1	1	2,28	1,48	
7	Тополь	60	9	1	1	2,28	1,48	
8	Тополь	60	9	1	1	2,28	1,48	
9	Тополь	60	9	1	1	2,28	1,48	
10	Тополь	50	9	1	1	1,59	1,03	
11	Тополь	50	9	1	1	1,59	1,03	
12	Тополь	60	9	1	1	2,28	1,48	
13	Тополь	50	9	1	1	1,59	1,03	
14	Тополь	50	9	1	1	1,59	1,03	
15	Тополь	50	9	1	1	1,59	1,03	
16	Тополь	60	9	1	1	2,28	1,48	
17	Тополь	60	9	1	1	2,28	1,48	
18	Тополь	60	9	2	1	4,29	2,79	
19	Тополь	60	9	1	1	2,28	1,48	
20	Тополь	60	9	1	1	2,28	1,48	
21	Тополь	60	9	2	1	4,29	2,79	
22	Тополь	60	4	1	1	1,01	0,66	
23	Тополь	50	9	1	1	1,59	1,03	
24	Тополь	60	9	1	1	2,28	1,48	
25	Тополь	45	9	1	1	1,28	0,83	
26	Тополь	60	9	1	1	2,28	1,48	
28	Тополь	60	9	1	1	2,28	1,48	
29	Клен	30	12	3	1	2,10	1,37	
30	Тополь	80	9	2	1	7,63	4,96	
31	Рябина	15	12	7	1	1,20	0,78	
32	Рябина	20	4	1	1	0,11	0,07	
33	Рябина	20	2	1	1	0,06	0,04	
ИТОГО								
	диаметр ствола до 300 мм без применения автогидроподъемника						3,47	
	диаметр ствола более 300 мм без применения автогидроподъемника						57,68	
	твердые породы до 250 мм					2		0,06
	твердые породы до 550 мм					9		0,9
	твердые породы до 650 мм					21		2,52
	твердые породы до 750 мм					1		0,15
								43,34

ПРИМЕЧАНИЕ

- 1.-4. Пень: корчевка ϕ 0,60 м
 - 5.- 9. Тополь: снос ствола ϕ 0,60м (1 шт) h = 9м с корчевкой пня ϕ 0,60 м
 - 10.-11. Тополь: снос ствола ϕ 0,50м (1 шт) h = 9м с корчевкой пня ϕ 0,50 м
 12. Тополь: снос ствола ϕ 0,60м (1 шт) h = 9м с корчевкой пня ϕ 0,60 м
 - 13.- 15.Тополь: снос ствола ϕ 0,50м (1 шт) h = 9м с корчевкой пня ϕ 0,50 м
 - 16.,17. Тополь: снос ствола ϕ 0,60м (1 шт) h = 9м с корчевкой пня ϕ 0,60 м
 18. Тополь: снос стволов ϕ 0,60м (2 шт) h = 9м с корчевкой пня ϕ 0,60 м
 - 19., 20 Тополь: снос ствола ϕ 0,60м (1 шт) h = 9м с корчевкой пня ϕ 0,60 м
 21. Тополь: снос стволов ϕ 0,60м (2 шт) h = 9м с корчевкой пня ϕ 0,60 м
 22. Тополь: снос ствола ϕ 0,60м (1 шт) h = 4м с корчевкой пня ϕ 0,60 м
 23. Тополь: снос ствола ϕ 0,50м (1 шт) h = 9м с корчевкой пня ϕ 0,60 м
 24. Тополь: снос ствола ϕ 0,60м (1 шт) h = 9м с корчевкой пня ϕ 0,60 м
 25. Тополь: снос ствола ϕ 0,45м (1 шт) h = 9м с корчевкой пня ϕ 0,60 м
 26. Тополь: снос ствола ϕ 0,60м (1 шт) h = 9м с корчевкой пня ϕ 0,60 м
 27. Пень: корчевка ϕ 0,60 м
 28. Тополь: снос ствола ϕ 0,60м (1 шт) h = 9м с корчевкой пня ϕ 0,60 м
 29. Клен: снос стволов ϕ 0,30м (3 шт) h = 12м с корчевкой пня ϕ 0,50 м
 30. Тополь: снос стволов ϕ 0,80м (2 шт) h = 9м с корчевкой пня ϕ 0,80 м
 31. Рябина: снос стволов ϕ 0,15м (7 шт) h = 12м с корчевкой пня ϕ 0,60 м
 32. Рябина: снос ствола ϕ 0,20м (1 шт) h = 4м с корчевкой пня ϕ 0,20 м
 33. Рябина: снос ствола ϕ 0,20м (1 шт) h = 2м с корчевкой пня ϕ 0,20 м
- Данный лист смотреть совместно с 2023/07/7-ПЗУ, л. 3.

						2023/07/7-ПЗУ			
						Благоустройство сквера по ул. Ивановского, 3-13.			
Изм.	Кол. уч.	Лист	№ док.	Подп.	Дата				
						г. Томск, ул. Ивановского, 3-13	Стадия	Лист	Листов
							П	3.1.	
Проверил	Алексеев					Ведомость по сносу деревьев.	ИП Алексеев В.В.		
Н. контр.	Алексеев								
Выполнил	Трешилов								



Условные обозначения

1,2,3,4,5,6,7 Номер позиции в ведомости малых архитектурных форм.



Кустарник проектируемый (Пузыреплодник в ассортименте)

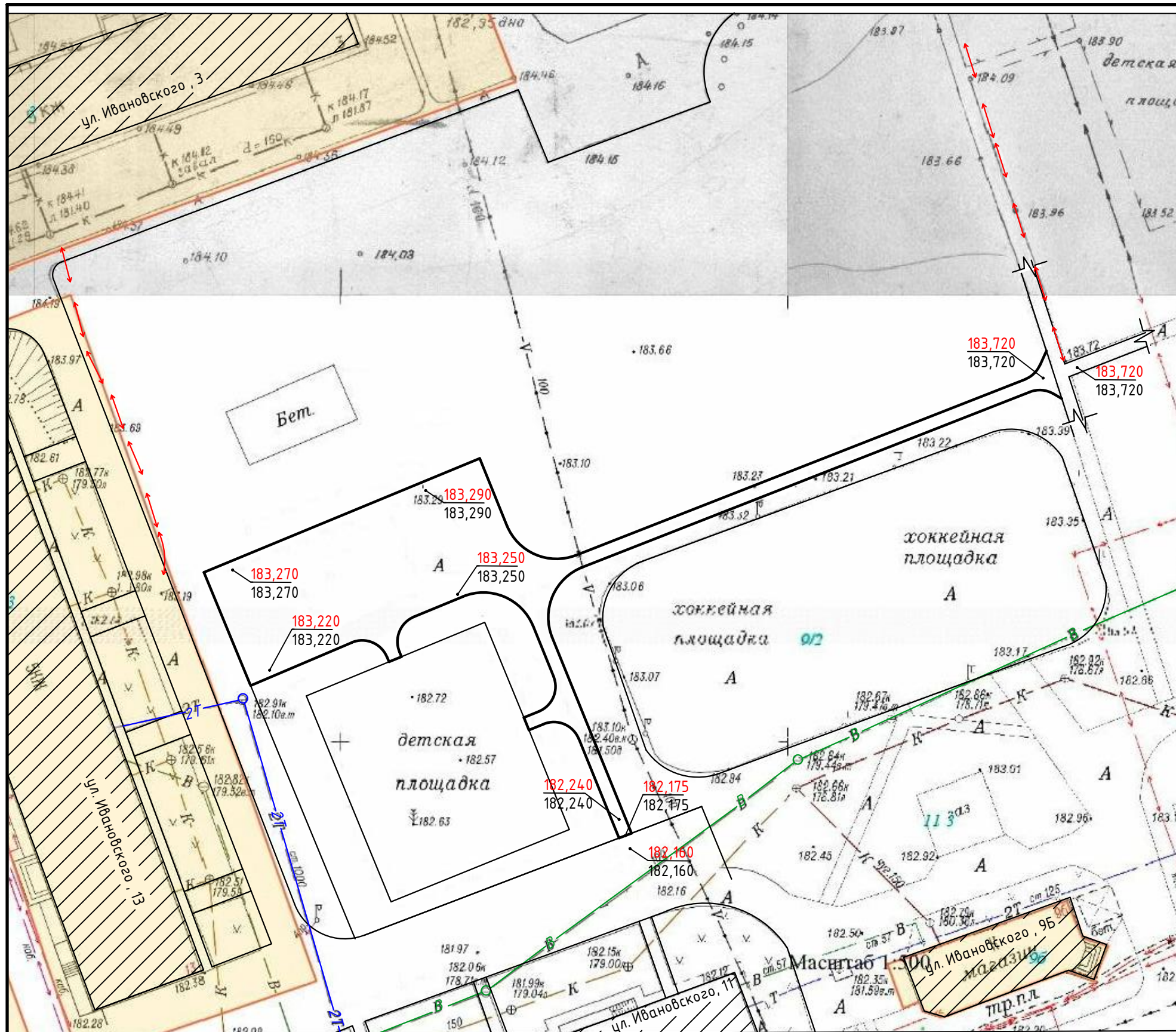


Ведомость малых архитектурных форм.

Поз.	Условное обозначение	Наименование	Кол. (шт)	Примечание
1		Диван садово-парковый 1950x835x965 мм	3	125 кг/1 шт
2		Урна металлическая 490x490x700 мм со вставкой	5	22 кг/1 шт
3		Ваза железобетонная 1140x1050x350 мм	4	332 кг/1 шт
4		Качели на металлических стойках "Гнездо" малые 1050x1800 мм	1	85 кг/1 шт
5		Щит информационный 2120x893x48 мм	1	31 кг/1 шт
6		Ограждение металлическое решетчатое ОС-Т15-00 h- 0,5 м	102 м	столбики: 53шт секция: 2000x500 мм 51 шт
7		Информационный стенд	1	40 кг см 2023/07/7-ПЗУ л. 10

Поз.	Наименование породы или вида насаждения.	Возраст лет	Кол.	Примечание
1	Газон обыкновенный с внесением растительного грунта h=0,1 м с посевом газонной травы.	-	558 м ²	

						2023/07/7-ПЗУ		
						Благоустройство сквера по ул. Ивановского, 3-13.		
Изм.	Кол. уч.	Лист	№ док.	Подп.	Дата			
						г. Томск, ул. Ивановского, 3-13		
						Стадия	Лист	Листов
						П	5	13
Проверил	Алексеев					План озеленения, план расстановки МАФ, ведомость элементов озеленения, ведомость МАФ.		
Н. контр.	Алексеев							
Выполнил	Трещилов							
						ИП Алексеев В.В.		

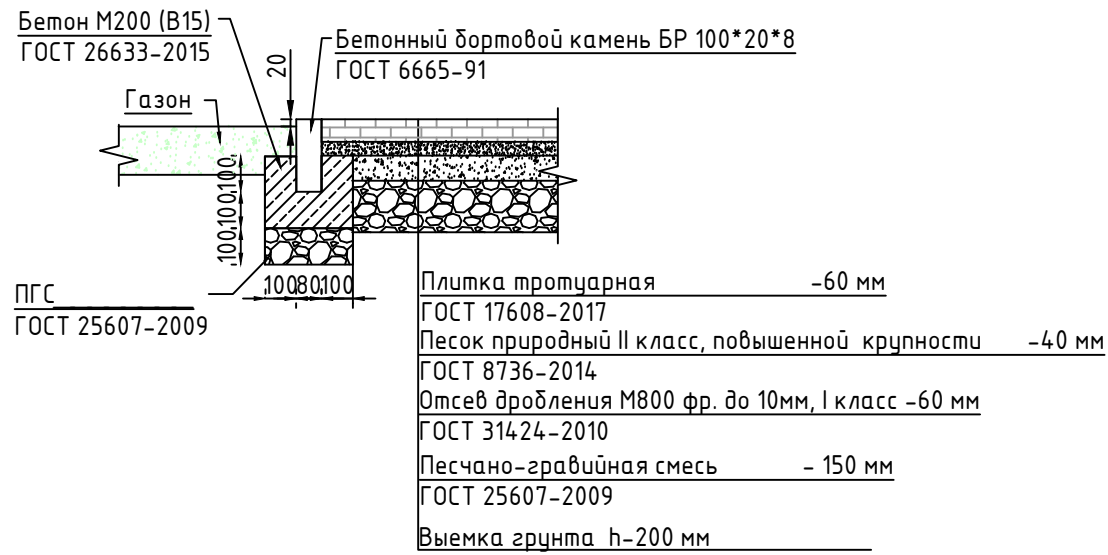


Условные обозначения

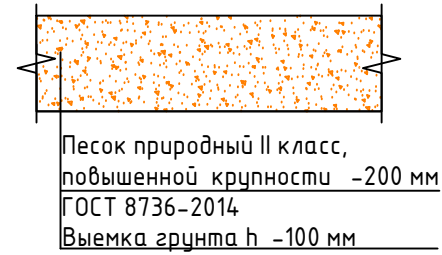
- ↗ 79,800 Проектная отметка верха покрытия
- ↘ 79,800 Фактическая рельефная отметка
- ↙ 50% Уклон в промилле
- 50 метр

						2023/07/7-ПЗУ			
						Благоустройство сквера по ул. Ивановского, 3-13.			
Изм.	Кол. уч.	Лист	№ док.	Подп.	Дата	г. Томск, ул. Ивановского, 3-13	Стадия	Лист	Листов
							П	7	13
Проверил	Алексеев					План организации рельефа	ИП Алексеев В.В.		
Н. контр.	Алексеев								
Выполнил	Трещилов								

Устройство дорожной одежды тротуара (тип 1)

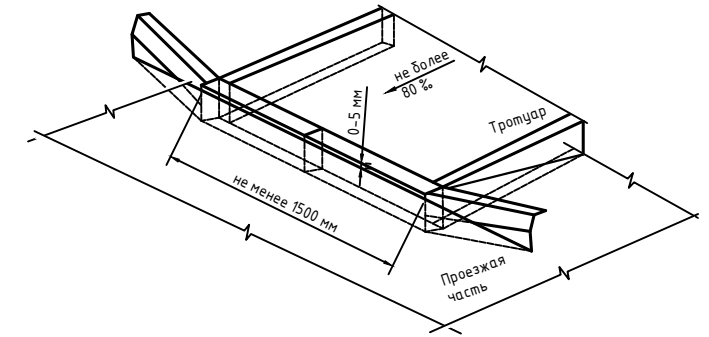


Устройство покрытия из песка (тип 3)

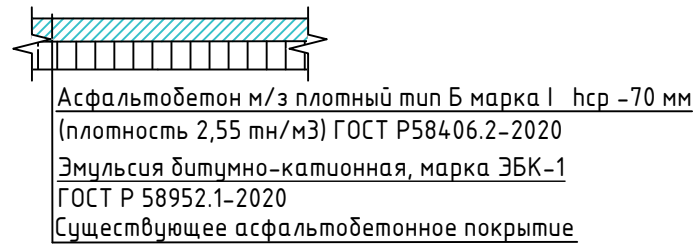


УЗЕЛ МОНТАЖА

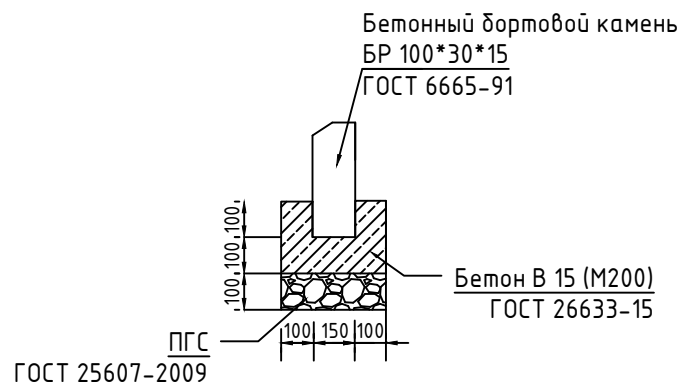
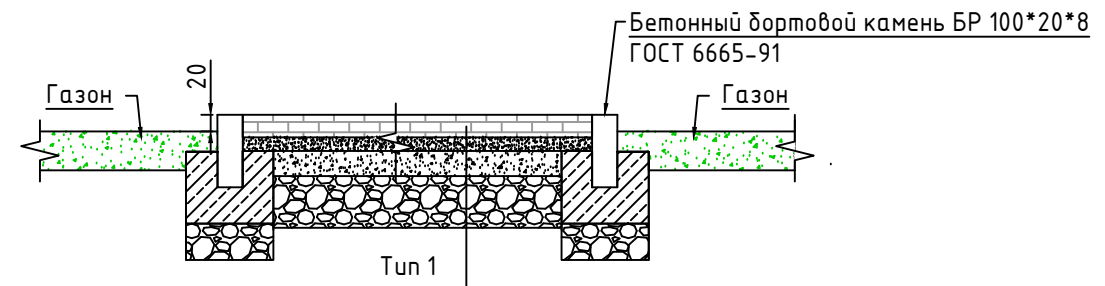
П



Восстановление асфальтобетонного покрытия проезда (тип 2)



A-A



						2023/07/7-ПЗУ			
						Благоустройство сквера по ул. Ивановского, 3-13.			
Изм.	Кол. уч.	Лист	№ док.	Подп.	Дата	г. Томск, ул. Ивановского, 3-13	Стадия	Лист	Листов
							П	8	13
Проверил	Алексеев					Деталь устройства плиточного покрытия, восстановления асфальтобетонного покрытия, устройства покрытия из песка.	ИП Алексеев В.В.		
Н. контр.	Алексеев								
Выполнил	Трешилов								

1

Диван на металлических ножках
1950x835x965 мм



2

Урна металлическая
490x490x700 мм



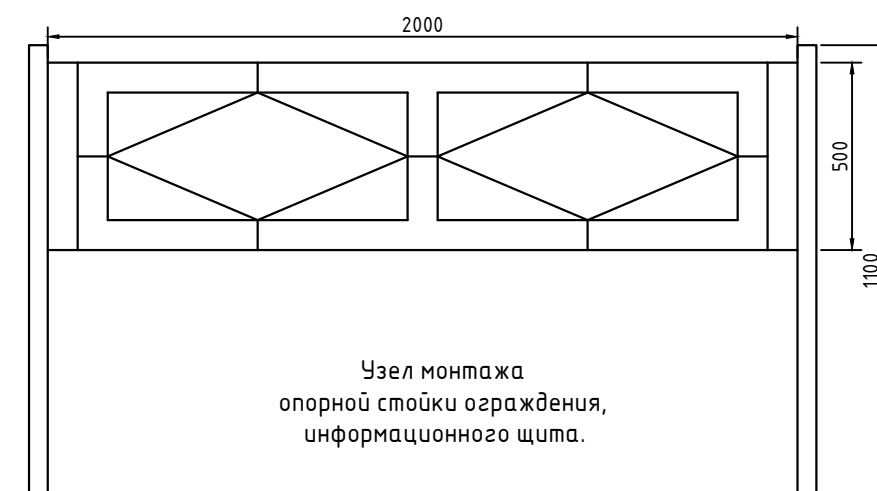
3

Ваза железобетонная
1140x1050x350 мм



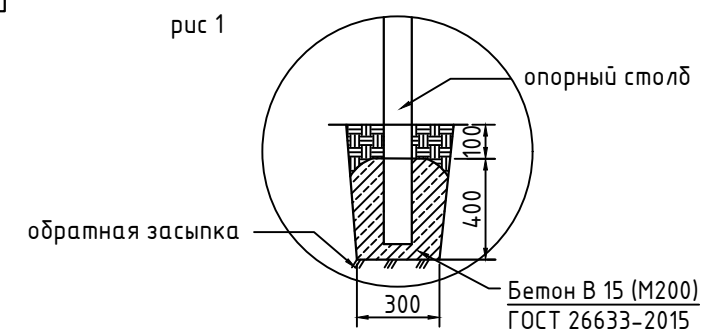
6

Ограждение металлическое
решетчатое ОС-Т15-00 h- 0,5 м



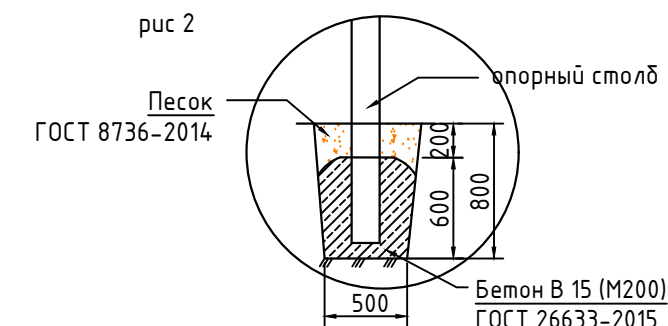
Узел монтажа
опорной стойки ограждения,
информационного щита.

рис 1



Узел монтажа
опорной стойки качелей "Гнездо"

рис 2



4

Качели на металлических стойках
"Гнездо" малые 1050x1800 мм



5

Щит информационный
2120x893x48 мм



ПРИМЕЧАНИЕ

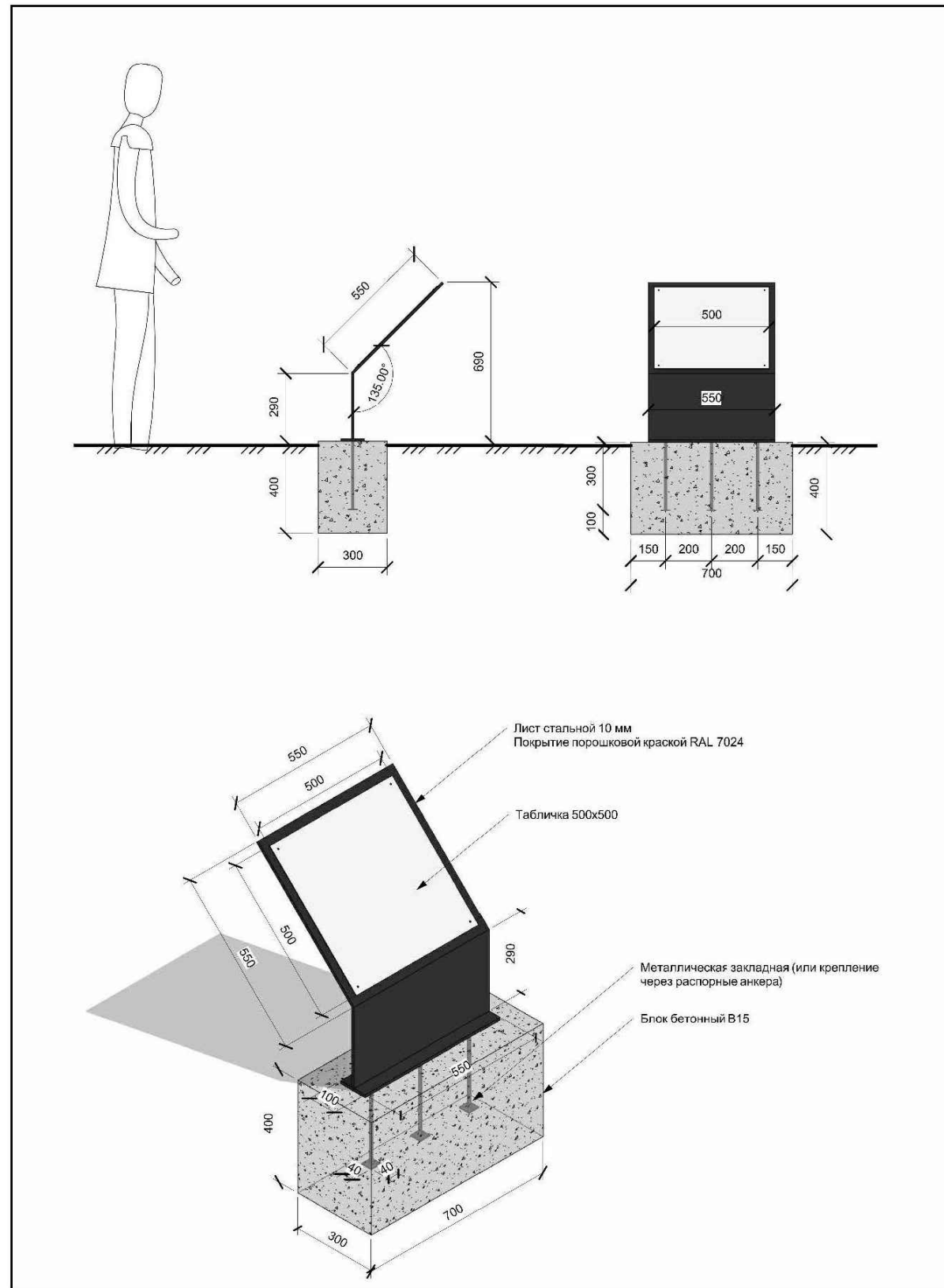
1. Монтаж дивана на металлических ножках: устанавливается на готовое основание по месту, сверлятся отверстия ϕ 10 мм h-0,07 м, заливается арматура ϕ 10 мм h-500 мм, арматура приваривается к ножкам (по 4 крепежа).
2. Урна металлическая устанавливается на готовое основание по месту, сверлятся отверстия ϕ 10 мм h-0,07 м, заливается арматура ϕ 10 мм h-500 мм, арматура приваривается к ножкам (по 2 крепежа).
3. Ваза железобетонная, устанавливается на готовое основание по месту, засыпается грунтом.
4. Качели на металлических стойках "Гнездо", металлические стойки (2 шт) бетонизируются, согласно рис. 2., подвеска "Гнездо" крепится шпилькой (2 шт) с гайкой М 16 (4 шт) и шайбой М 16 (2 шт), металлические стойки, подвеска "Гнездо", комплекты крепежей - входят в комплект.
5. Щит информационный устанавливается по месту, металлические стойки (2шт) бетонизируются, согласно рис 1.
6. Ограждение металлическое решетчатое ОС-Т 15-00 h-500 мм, RAL 9005: секция (1 шт) 2000ммx500мм, укомплектована столбиком (1 шт) 50x50x2 мм 1100 мм с пластиковой заглушкой, окраска: полимерно-порошковая. Металлические столбики установить по месту - 53 шт, бетонизируются, бетон В 15 (M200), рис 1. При производстве сварочных работ руководствоваться указаниями РТМ 393-94, ГОСТ 5264-80, сварку производить электродами Э42 по ГОСТ 9467-75.

Условные обозначения

1

Номер позиции в ведомости малых архитектурных форм,
см 2023/07/7-ПЗУ л. 5

						2023/07/7-ПЗУ		
						Благоустройство сквера по ул. Ивановского, 3-13.		
Изм.	Кол. уч.	Лист	№ док.	Подп.	Дата			
						г. Томск, ул. Ивановского, 3-13		
						Стадия	Лист	Листов
						П	9	13
Проверил	Алексеев					ИП Алексеев В.В.		
Н. контр.	Алексеев							
Выполнил	Трещилов							
						МАФ, элементы благоустройства, узлы монтажа.		



ПРИМЕЧАНИЕ

Информационный стенд:

1. материал: сталь 10 мм, порошковая окраска.

2. размеры: ширина 550 мм, высота 690 мм.

Закладная деталь входит в комплект, приваривается к информационному стенду, бетонруется, бетонный блок 300x700x400 мм, бетон В 15 (М200).

Выполнить основание из песчано-гравийной смеси под бетонный блок.

При производстве сварочных работ руководствоваться указаниями РТМ 393-94, ГОСТ 5264-80, сварку производить электродами Э42 по ГОСТ 9467-75.

Данный лист см. совместно с 2023/07/7-ПЗУ л. 5.

7



Информационное поле 500*500 мм

Спецификация монтажа информационного стенда.

Поз.	Обозначение	Наименование	Кол-во	Вес. ед., кг.	Примечание
1	ГОСТ 26633-2015	Бетон В15 (М200) F100	0,084 м3	2432	204,288 кг
2	ГОСТ 25607-2009	Песчано-гравийная смесь т. 100 мм	0,021 м3		

Условные обозначения

7

Номер позиции в ведомости малых архитектурных форм, см 2023/07/7-ПЗУ л. 5

						2023/07/7-ПЗУ		
						Благоустройство сквера по ул. Ивановского, 3-13.		
Изм.	Кол. уч.	Лист	№ док.	Подп.	Дата			
						г. Томск, ул. Ивановского, 3-13		
Проверил	Алексеев					Стадия	Лист	Листов
Н. контр.	Алексеев					П	10	13
Выполнил	Трещилов					МАФ. Узел монтажа.		ИП Алексеев В.В.

ВЕДОМОСТЬ ОБЪЕМОВ РАБОТ

стр 1

№ пп	Наименование работ	Ед. изм.	Кол-во	Ссылки на чертежи	Расчет объемов работ
1	2	3	4	5	6
Подготовительные работы					
1	Разборка покрытий и оснований: асфальтобетонных с помощью молотков отбойных	м ³	21,9	2023/07/7 – ПЗУ Лист 3	21,9 м ³ *1,9 м/м ³ = 41,61 м
2	Разборка бортовых камней (БР100.30.15)	м	3	2023/07/7 – ПЗУ Лист 3	3 м * (0,1 м+0,059 м ³ *2,4 м/м ³) = 0,72 м
3	Демонтаж остатков ж/бетонных конструкций	м ³	0,1	2023/07/7 – ПЗУ Лист 3	0,1 м ³ *2,5 мн/м ³ = 0,25 м
4	Валка деревьев в городских условиях (клен, рябина) диаметром до 300 мм	м ³	3,47	2023/07/7 – ПЗУ Лист 3, 3.1.	2,1+1,2+0,11+0,06=3,47 м ³ (1,37+0,78+0,07+0,04=2,26 м)
5	Валка деревьев в городских условиях (тополь) диаметром свыше 300 мм	м ³	57,68	2023/07/7 – ПЗУ Лист 3, 3.1.	2,28+2,28+2,28+2,28+2,28+1,59+1,59+2,28+1,59+1,59+2,28+4,29+2,28+2,28+4,29+1,01+1,59+2,28+1,28+2,28+2,28+7,63=57,68 м ³ (1,48+1,48+1,48+1,48+1,48+1,03+1,03+1,48+1,03+1,03+1,03+1,48+1,48+2,79+1,48+1,48+2,79+0,66+1,03+1,48+0,83+1,48+1,48+4,96 = 37,45 м)
6	Корчевка пней твердых пород вручную в городских условиях, диаметр пня: до 25 см	шт	2	2023/07/7 – ПЗУ Лист 3, 3.1.	0,06 м
7	Корчевка пней твердых пород вручную в городских условиях, диаметр пня: до 55 см	шт	9	2023/07/7 – ПЗУ Лист 3, 3.1.	0,9 м
8	Корчевка пней твердых пород вручную в городских условиях, диаметр пня: до 65 см	шт	21	2023/07/7 – ПЗУ Лист 3, 3.1.	2,52 м
9	Корчевка пней твердых пород вручную в городских условиях, диаметр пня: до 75 см	шт	1	2023/07/7 – ПЗУ Лист 3, 3.1.	0,15 м
10	Погрузка мусора строительного механизировано	м	85,92	2023/07/7 – ПЗУ Лист 3	41,61+0,72+0,25+2,26+37,45+0,06+0,9+2,52+0,15 = 85,92 м
11	Перевозка грузов автосамосвалами грузоподъемностью 10 т на расстояние 24 км	м	85,92	2023/07/7 – ПЗУ Лист 3	
12	Демонтаж металлических арок	шт	3	2023/07/7 – ПЗУ Лист 3	75 кг * 3 шт = 225 кг металлические стойки 4 шт * 3 шт = 12 шт
13	Погрузка, разгрузка, транспортировка металлоконструкций автомобилями бортовыми грузоподъемностью 5 тн в отвал на расстояние 12 км, класс	м	0,225		возврат Заказчику
Устройство дорожной одежды тротуара. Тип 1					
14	Разработка грунта с погрузкой на автосамосвалы в траншеях экскаватором «обратная лопата» с ковшом вместимостью 0,25 м ³ , группа грунтов: 2	м ³	115,38	2023/07/7 – ПЗУ Лист 4,6,7,8	641 м ² *0,2 м*90% = 115,38 м ³
15	Доработка грунта вручную	м ³	12,82	2023/07/7 – ПЗУ Лист 4,6,7,8	641 м ² *0,2 м*10% = 12,82 м ³

ВЕДОМОСТЬ ОБЪЕМОВ РАБОТ

стр 2

№ пп	Наименование работ	Ед. изм.	Кол-во	Ссылки на чертежи	Расчет объемов работ
1	2	3	4	5	6
16	Погрузка грунта	м	22,44	2023/07/7 – ПЗУ Лист 4,6,7,8	12,82 м ³ *1,75 мн/м ³ = 22,44 м
17	Перевозка грузов автосамосвалами грузоподъемностью 10 т на расстояние 24 км	м	224,35	2023/07/7 – ПЗУ Лист 4,6,7,8	(115,38 м ³ + 12,85 м ³) * 1,75 мн/м ³ = 224,35 м
18	Устройство оснований: из ПГС т.150мм (Кэф. уплотнения ПГС – 1,22)	м ³	96,15	2023/07/7 – ПЗУ Лист 4,6,7,8	641 м ² *0,15 м = 96,15 м ³
19	Устройство оснований: из отсева М800 класс 1 фр до 10 мм т.60мм (Кэф. уплотнения отсева – 1,1)	м ³	38,46	2023/07/7 – ПЗУ Лист 4,6,7,8	641 м ² *0,06 м = 38,46 м ³
20	Устройство подстилающих и выравнивающих слоев оснований: из песка природного, повышенной крупности т. 40 мм (Кэф. уплотнения песка – 1,1)	м ³	25,64	2023/07/7 – ПЗУ Лист 4,6,7,8	641 м ² *0,04 м = 25,64 м ³
21	Устройство покрытий из тротуарной плитки	м ²	641	2023/07/7 – ПЗУ Лист 4,6,7,8	Тротуарная плитка древчатка 100х200х60 мм: – красная – 57 м ² *1.02 – серая – 575 м ² *1.02 "Прямолинейные параллельные рифы с плоской вершиной", желтая "Внимание, по ходу движения – пересечение второстепенного проезда или выезда с дворовой территории" – 9 м ² * 1.02
Восстановление дорожной одежды проезда. Тип 2					
22	Розлив вяжущих материалов (ЗБК-1)	м	0,0064	2023/07/7 – ПЗУ Лист 4,6,7,8	8 м ² *0,0008 м / м ² = 0,0064 м
23	Устройство выравнивающего слоя из асфальтобетонной смеси: без применения укладчиков асфальтобетона из из плотно м/з а/б смеси тип Б марка I, т.ср. 70 мм	м	1,428	2023/07/7 – ПЗУ Лист 4,6,7,8	8 м ² * 0,07 м * 2,55 м / м ³ = 1.428 м * 1.01

						2023/07/7-ПЗУ			
						Благоустройство сквера по ул. Ивановского, 3-13.			
Изм.	Кол. уч.	Лист	№ док.	Подп.	Дата				
						г. Томск, ул. Ивановского, 3-13	Стадия	Лист	Листов
Проверил	Алексеев						П	11	13
Н. контр.	Алексеев								
Выполнил	Трешилов					Ведомость объемов работ.			ИП Алексеев В.В.

ВЕДОМОСТЬ ОБЪЕМОВ РАБОТ

стр 3

№ пп	Наименование работ	Ед. изм.	Кол-во	Ссылки на чертежи	Расчет объемов работ
1	2	3	4	5	6
Устройство покрытия из песка. Тип 3					
24	Разработка грунта с погрузкой на автосамосвалы в траншеях экскаватором «обратная лопата» с ковшем вместимостью 0,25 м3, группа грунтов: 2	м ³	51,60	2023/07/7 – ПЗУ Лист 4,6,7,8	$516 \text{ м}^2 \cdot 0,1 \text{ м} = 51,6 \text{ м}^3$
25	Перевозка грузов автосамосвалами грузоподъемностью 10 т на расстояние 24 км	т	61,92	2023/07/7 – ПЗУ Лист 4,6,7,8	$51,6 \text{ м}^3 \cdot 1,2 \text{ т/м}^3 = 61,92 \text{ т}$
26	Устройство подстилающих и выравнивающих слоев оснований: из песка природного, повышенной крупности. 200 мм (Коеф. уплотнения песка – 1,1)	м ³	103,2	2023/07/7 – ПЗУ Лист 4,6,7,8	$516 \text{ м}^2 \cdot 0,2 \text{ м} = 103,2 \text{ м}^3 \cdot 1,1$
Установка бортовых камней					
<i>БР 100.20.8, БР 100.30.15.</i>					
27	Разработка грунта с погрузкой на автосамосвалы в траншеях экскаватором «обратная лопата» с ковшем вместимостью 0,25 м3, группа грунтов: 2	м ³	24,79	2023/07/7 – ПЗУ Лист 4,6,7,8	$((1,35 \text{ м}^2 \cdot 0,35 \text{ м}) + (108,3 \text{ м}^2 \cdot 0,25 \text{ м})) \cdot 90\% = 24,79 \text{ м}^3$
28	Доработка грунта вручную	м ³	2,75	2023/07/7 – ПЗУ Лист 4,6,7,8	$((1,35 \text{ м}^2 \cdot 0,35 \text{ м}) + (108,3 \text{ м}^2 \cdot 0,25 \text{ м})) \cdot 10\% = 2,75 \text{ м}^3$
29	Погрузка строительного мусора, грунта	т	4,81	2023/07/7 – ПЗУ Лист 4,6,7,8	$2,75 \text{ м}^3 \cdot 1,75 \text{ т/м}^3 = 4,81 \text{ т}$
30	Перевозка грузов автосамосвалами грузоподъемностью 10 т на расстояние 24 км	т	48,20	2023/07/7 – ПЗУ Лист 4,6,7,8	$(24,79 \text{ м}^3 + 2,75 \text{ м}^3) \cdot 1,75 \text{ т/м}^3 = 48,2 \text{ т}$
31	Устройство подстилающий слой из песчано-гравийной смеси, т.100 мм (Коеф. уплотнения ПГС – 1,22)	м ³	10,97	2023/07/7 – ПЗУ Лист 4,6,7,8	$((3 \text{ м} \cdot 0,45 \text{ м}) + (285 \text{ м}^2 \cdot 0,38 \text{ м})) \cdot 0,1 \text{ м} = 10,97 \text{ м}^3$
32	Установка бортовых камней бетонных (БР 100.30.15)	м	3	2023/07/7 – ПЗУ Лист 4,6,7,8	Резка бортовых камней – 46 резоб
33	Установка бортовых камней бетонных (БР 100.20.8)	м	285	2023/07/7 – ПЗУ Лист 4,6,7,8	Диск алмазный для твердых материалов, диаметр 350 мм – 1 шт (кол-во принимаем по проекту)
Озеленение					
34	Подготовка почвы для устройства обыкновенного газона с внесением растительной земли слоем 10 см: вручную	м ²	558	2023/07/7 – ПЗУ Лист 5	
35	Посев газонов обыкновенных, вручную	м ²	558	2023/07/7 – ПЗУ Лист 5	Семена газонных трав (смесь) – 11,16 кг
Малые архитектурные формы					
Установка диванов на металлических ножках, урн металлических, железобетонных ваз.					
36	Сверление вертикальных отверстий в бетонных конструкциях перфоратором диаметром 10 мм h – 0,07 м	шт	12	2023/07/7 – ПЗУ Лист 5,9	3 шт * 4 шт = 12 шт

ВЕДОМОСТЬ ОБЪЕМОВ РАБОТ

стр 4

№ пп	Наименование работ	Ед. изм.	Кол-во	Ссылки на чертежи	Расчет объемов работ
1	2	3	4	5	6
37	Установка арматуры в отверстия, приварка к ножкам дивана, урн.	т	0,006787	2023/07/7 – ПЗУ Лист 5,9	Арматура горячекатаная диам 10 мм $(h=0,5 \text{ м} \cdot (12 \text{ шт} + 5 \text{ шт} \cdot 2)) \cdot 0,617 \text{ кг/1 м} = 6,787 \text{ кг/1000}$
38	Диван на металлических ножках 1950x835x 965мм	шт	3	2023/07/7 – ПЗУ Лист 5,9	125 кг/шт * 3 шт = 375 кг
39	Урна металлическая 490x490x700 мм со вставкой (Вставка для урны, шт – 5)	шт	5	2023/07/7 – ПЗУ Лист 5,9	22 кг/шт * 5 шт = 110 кг
40	Ваза железобетонная 1140x1050x350 мм	шт	4	2023/07/7 – ПЗУ Лист 5,9	332 кг/шт * 4 шт = 1328 кг
Монтаж качелей.					
41	Копание ям вручную, группа грунтов 2	шт	2	2023/07/7 – ПЗУ Лист 5,9	$0,6 \text{ м} \cdot 0,5 \text{ м} \cdot 0,5 \text{ м} \cdot 2 \text{ шт} = 0,3 \text{ м}^3$
42	Установка стоек металлических	шт	2	2023/07/7 – ПЗУ Лист 5,9	Бетон В15 (М200) $0,6 \text{ м} \cdot 0,5 \text{ м} \cdot 0,5 \text{ м} \cdot 2 \text{ шт} = 0,3 \text{ м}^3 \cdot 1,02$ Болты – 2 шт
43	Качели на металлических стойках "Гнездо"	шт	1	2023/07/7 – ПЗУ Лист 5,9	85 кг
Установка щита информационного.					
44	Копание ям вручную, группа грунтов 2	шт	2	2023/07/7 – ПЗУ Лист 5,9	$0,4 \text{ м} \cdot 0,3 \text{ м} \cdot 0,3 \text{ м} \cdot 2 \text{ шт} = 0,072 \text{ м}^3$
45	Установка стоек металлических	шт	2	2023/07/7 – ПЗУ Лист 5,9	Бетон В15 (М200) $0,4 \text{ м} \cdot 0,3 \text{ м} \cdot 0,3 \text{ м} \cdot 2 \text{ шт} = 0,072 \text{ м}^3 \cdot 1,02$
46	Щит информационный 893x48 мм h – 2120 мм	шт	1	2023/07/7 – ПЗУ Лист 5,9	31 кг

						2023/07/7-ПЗУ			
						Благоустройство сквера по ул. Ивановского, 3-13.			
Изм.	Кол. уч.	Лист	№ док.	Подп.	Дата				
						г. Томск, ул. Ивановского, 3-13	Стадия	Лист	Листов
Проверил							П	12	13
Н. контр.									
Выполнил						Ведомость объемов работ.			ИП Алексеев В.В.

ВЕДОМОСТЬ ОБЪЕМОВ РАБОТ

стр 5

№ пп	Наименование работ	Ед. изм.	Кол-во	Ссылки на чертежи	Расчет объемов работ
1	2	3	4	5	6
<i>Монтаж ограждения металлического решетчатого ОС-Т 15-00, высотой 0,5 м</i>					
47	Установка металлических столбов высотой до 4 м: с погружением в бетонное основание	шт	53	2023/07/7 - ПЗУ Лист 5,9	Трубы стальные квадратного сечения, размер стороны 50 мм, тол ст 2 мм -58,3 мм (175.483 кг); Бетон В15 (М200) 0,3м*0,3м*0,3м *53 шт = 1.431 м ³ *1,02
48	Окраска металлических столбов	м ²	11,66	2023/07/7 - ПЗУ Лист 5,9	Краска порошковая п-пэ-1130, черная, расход 180 гр /м ²
49	Устройство заграждений из готовых металлических решетчатых панелей: высотой до 2 м	м	102	2023/07/7 - ПЗУ Лист 5,9	Ограждение металлическое решетчатое ОС-Т 15-00 2000х500мм - 51 шт, RAL согласовать с заказчиком
<i>Монтаж информационного стенда</i>					
50	Копание ям вручную	м ³	0,105	2023/07/7 - ПЗУ Лист 5,10	0,3м * 0,7м * 0,5м *1 шт =0,105м ³
51	Устройство подстилающий слоев из ПГС т. 100 мм	м ³	0,021	2023/07/7 - ПЗУ Лист 5,10	0,3м * 0,7м * 0,1 м =0,021м ³
52	Бетонирование основания	м ³	0,084	2023/07/7 - ПЗУ Лист 5,10	Бетон В 15 (М200): 0,3м * 0,7м * 0,4м *1 шт = 0,084м ³ * 1,02 =0,08568 м ³
53	Монтаж информационного стенда	шт	1	2023/07/7 - ПЗУ Лист 5,10	Информационный стенд -1 шт -40 кг

						2023/07/7-ПЗУ			
						Благоустройство сквера по ул. Ивановского, 3-13.			
Изм.	Кол. уч.	Лист	№ док.	Подп.	Дата				
						г. Томск, ул. Ивановского, 3-13	Стадия	Лист	Листов
							П	13	13
Проверил	Алексеев					Ведомость объемов работ.	ИП Алексеев В.В.		
Н. контр.	Алексеев								
Выполнил	Трешилов								