

ИП Алексеев Вячеслав Владимирович

634507, Томская область, Томский район,
п. Зональная станция, ул. Королева, дом № 2, кв.107
ИНН 701737749508
e-mail: alekseevb@mail.ru

Экз. _____

Благоустройство сквера по ул. Загорной
(г. Томск, ул. Загорная, 56)

ПРОЕКТНАЯ ДОКУМЕНТАЦИЯ

РАЗДЕЛ 2. "Схема планировочной организации земельного участка"

2023/07/8- ПЗУ

Изм.	№ док	Подпись	Дата

г. Томск 2023

ИНДИВИДУАЛЬНЫЙ ПРЕДПРИНИМАТЕЛЬ
Алексеев Вячеслав Владимирович

634507, Томская область, Томский район,
п. Зональная станция, ул. Королева, дом № 2, кв.107
ИНН 701737749508
e-mail: alekseevb@mail.ru

Согласовано:
Начальник департамента
дорожной деятельности и
благоустройства администрации
Города Томска

_____/Н.А. Глебович

" ____ " _____ 2023 г.

Благоустройство сквера по ул. Загорной
(г. Томск, ул. Загорная, 56)

ПРОЕКТНАЯ ДОКУМЕНТАЦИЯ

РАЗДЕЛ 2. "Схема планировочной организации земельного участка"

2023/07/8- ПЗУ

Индивидуальный предприниматель

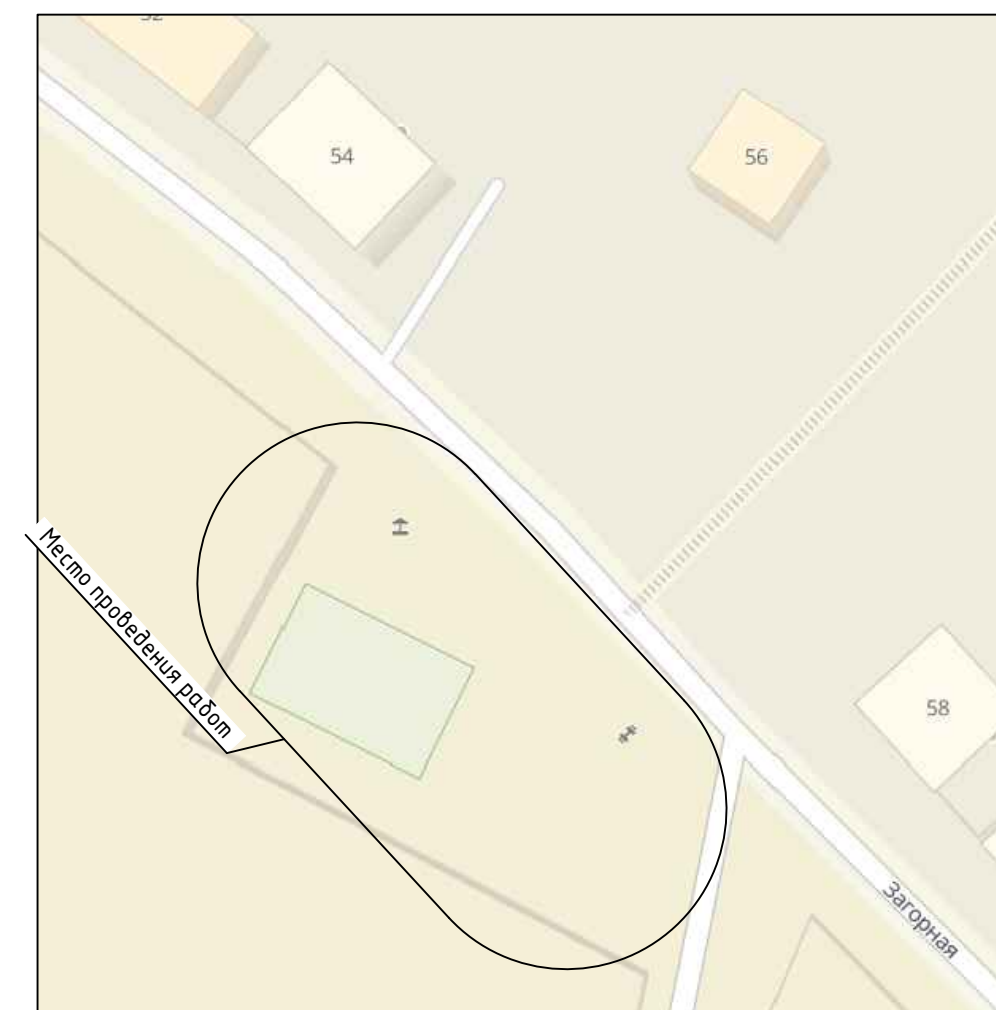
Алексеев В.В.

г. Томск 2023

Ведомость чертежей основного комплекта		
Лист	Наименование	Примечание
П-1	Общие данные	1 лист
П-2	Схема планировочной организации земельного участка М 1:500	1 лист
П -3	Подготовительные работы, ведомость объемов работ.	1 лист
П -4	План благоустройства, ведомость проездов, тротуаров.	1 лист
П -5	Разбивочный план.	1 лист
П -6	План организации рельефа.	1 лист
П -7	Деталь устройства асфальтобетонного покрытия, покрытия из тротуарной плитки, покрытия из песка, покрытия из отсева, покрытия бесшовного из резиновой крошки.	1 лист
П -8	План монолитной ж/б плиты под покрытие бесшовное из резиновой крошки.	1 лист
П -9	План озеленения, план расстановки МАФ, ведомость элементов озеленения, ведомость МАФ.	1 лист
П -10	МАФ, элементы благоустройства, узлы монтажа.	1 лист
П -11	МАФ. Узел монтажа.	1 лист
П -12,13,14	Ведомость объемов работ.	3 листа

Ведомость ссылочных нормативных документов		
Обозначение	Наименование	Примечание
СП 42.13330.2016	Градостроительство. Планировка и застройка городских и сельских поселений.	
	Рекомендации по проектированию улиц и дорог городов и сельских поселений (к СНиП 2.07.01-89)	
СП 82.13330.2016	Благоустройство территории.	
СП 59.13330.2020	Доступность зданий и сооружений для маломобильных групп населения.	
СП 63.13330.2018	Бетонные и железобетонные конструкции. Основные положения.	
СП 45.13330.2017	Свод правил. Земляные сооружения, основания и фундаменты.	
ГОСТ 26633-2015	Бетоны тяжелые и мелкозернистые.	
ГОСТ 25607-2009	Смеси щебеночно-гравийно-песчаные для покрытий и оснований автомобильных дорог и аэродромов.	
ГОСТ 6665-91	Камни бетонные и железобетонные бортовые.	
ГОСТ 8736-2014	Песок для строительных работ	
ГОСТ 31424-2010	Материалы строительные нерудные из отсевов дробления плотных горных пород при производстве щебня.	
ГОСТ 8267-93	Щебень и гравий из плотных горных пород для строительных работ	
ГОСТ 17608-2017	Плиты бетонные тротуарные.	
ГОСТ Р58406.2-2020	Смеси горячие асфальтобетонные и асфальтобетон.	
ГОСТ Р 58952.1-2020	Эмульсии битумные дорожные.	
ГОСТ Р 52875-2018	Указатели тактильные наземные для инвалидов по зрению	
ГОСТ 33068-2014	Материалы геосинтетические для дренажных систем. Общие технические требования	
ГОСТ 5781-82	Сталь горячекатаная для армирования ж/б конструкций	

СИТУАЦИОННАЯ СХЕМА



ОБЩИЕ ДАННЫЕ

Проектная документация на Благоустройство сквера по ул. Загорной (г. Томск, ул. Загорная, 56) выполнена на основании муниципального контракта в августе 2023г.

В рамках благоустройства сквера, проектом предлагается :

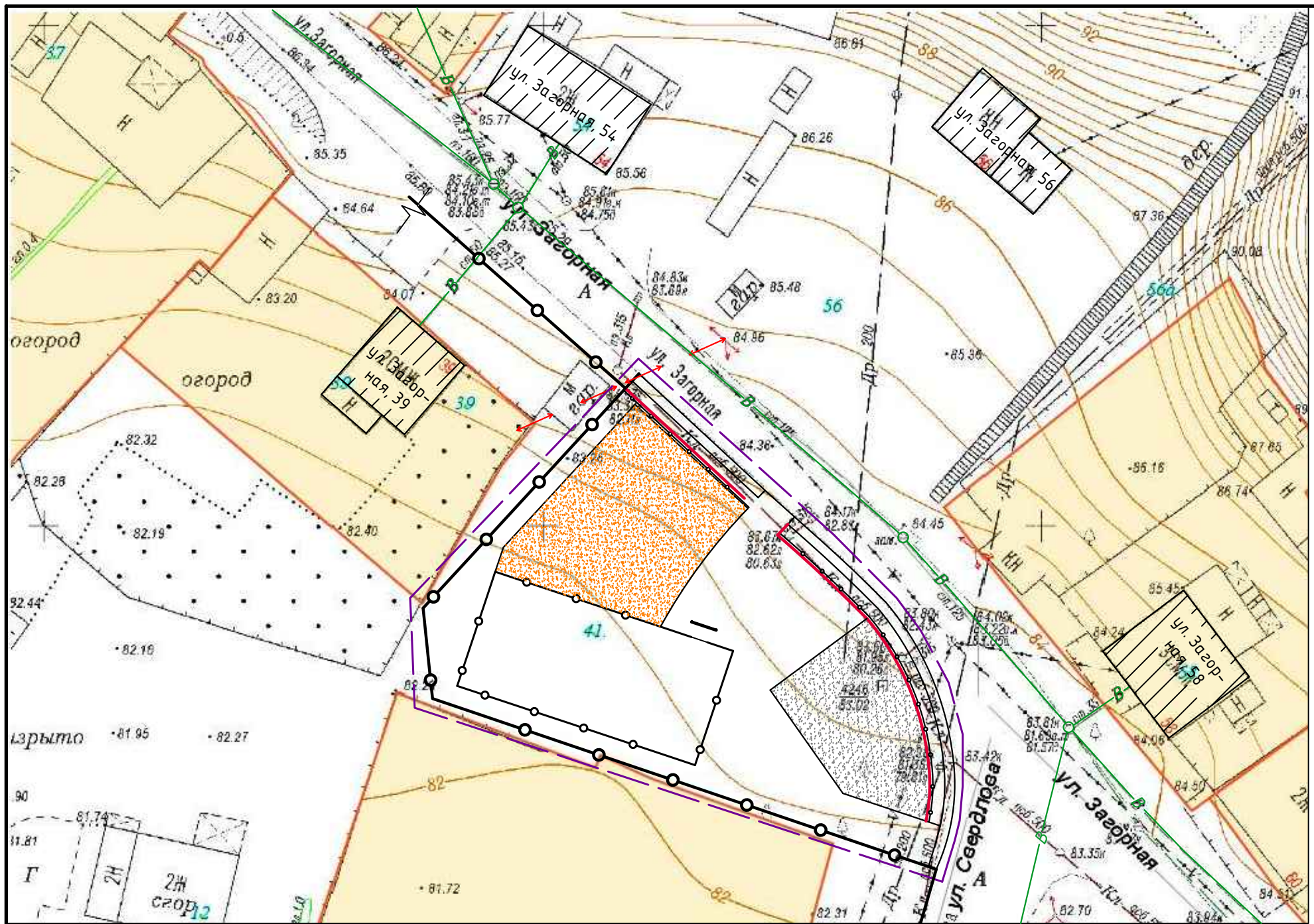
1. устройство тротуаров из асфальтобетонного покрытия с установкой бортовых камней;
2. устройство зоны отдыха с покрытием из тротуарной плитки;
3. восстановление газонов с заменой грунта с посадкой газонной травы;
4. устройство покрытия из песка на детской площадке;
5. установка малых архитектурных форм и элементов благоустройства.

Проектная документация разработана в соответствии с заданием на проектирование, требованиям технических регламентов (требованиям 384-ФЗ), стандартов, сводов правил и других норм, действующих на территории Российской Федерации, и обеспечивает безопасную для жизни и здоровья людей эксплуатацию объекта, а также безопасное использование прилегающей территории.

Индивидуальный предприниматель

В.В. Алексеев

						2023/07/8-ПЗУ		
						Благоустройство сквера по ул. Загорной		
Изм.	Кол. уч.	Лист	№ док.	Подп.	Дата	г. Томск, ул. Загорная, 56.		
						Стадия	Лист	Листов
Проверил		Алексеев				П	1	14
Н. контр.		Алексеев				ИП Алексеев В.В.		
Выполнил		Трецилов				Общие данные.		

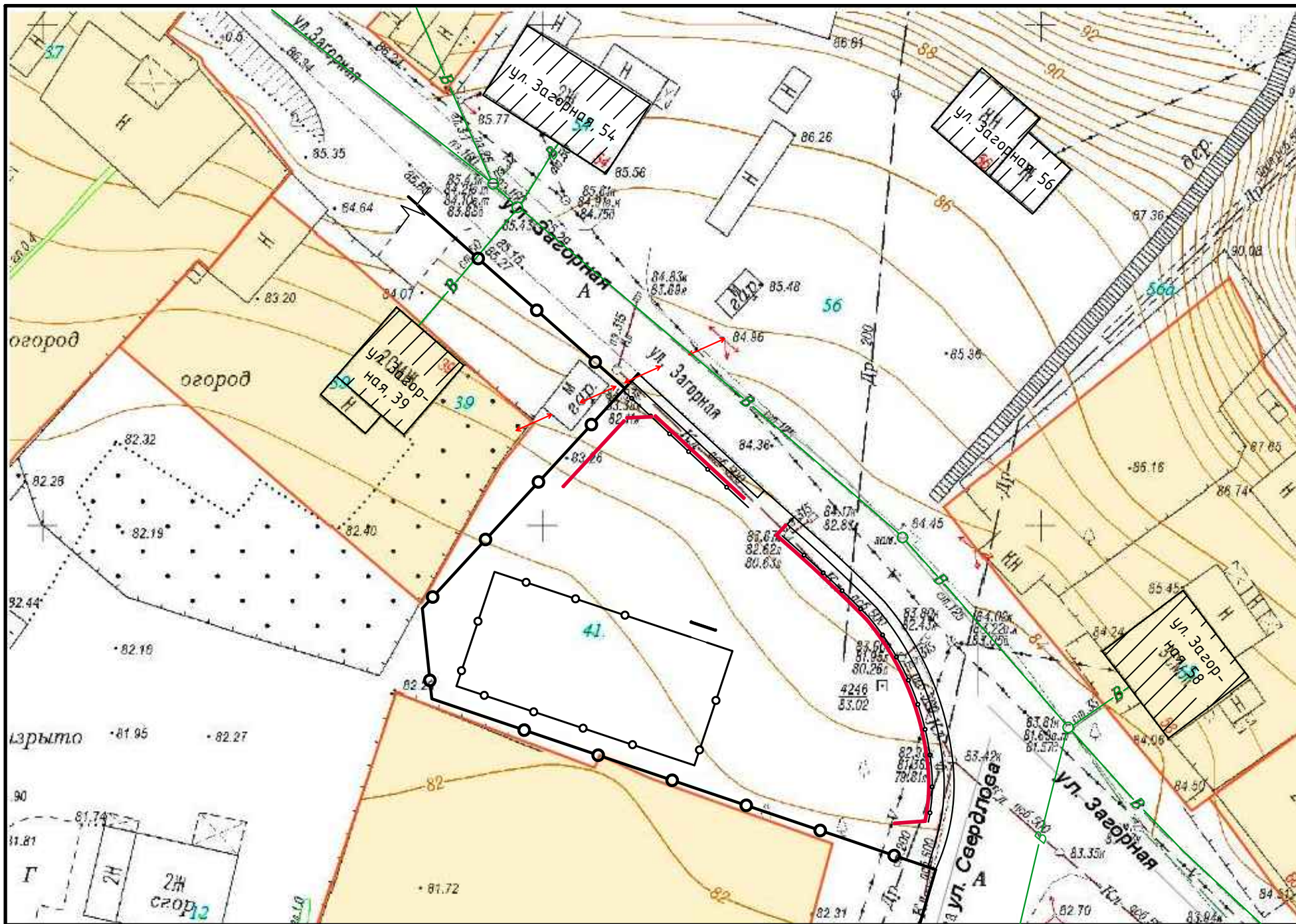


Существующие сети:

- ↔ ↔ Высоковольтный кабель электроснабжения
- В — Водопровод

УСЛОВНЫЕ ОБОЗНАЧЕНИЯ	
НАИМЕНОВАНИЕ	ОБОЗНАЧЕНИЕ
Существующие здания	
Граница благоустройства земельного участка.	
Существующее ограждение.	
Существующая детская площадка	
Существующая спортивная площадка	

						2023/07/8-ПЗУ			
						Благоустройство сквера по ул. Загорной			
Изм.	Кол. уч.	Лист	№ док.	Подп.	Дата				
						г. Томск, ул. Загорная, 56.	Стадия	Лист	Листов
							П	2	14
Проверил	Алексеев					Схема планировочной организации земельного участка М 1:500	ИП Алексеев В.В.		
Н. контр.	Алексеев								
Выполнил	Трещилов								

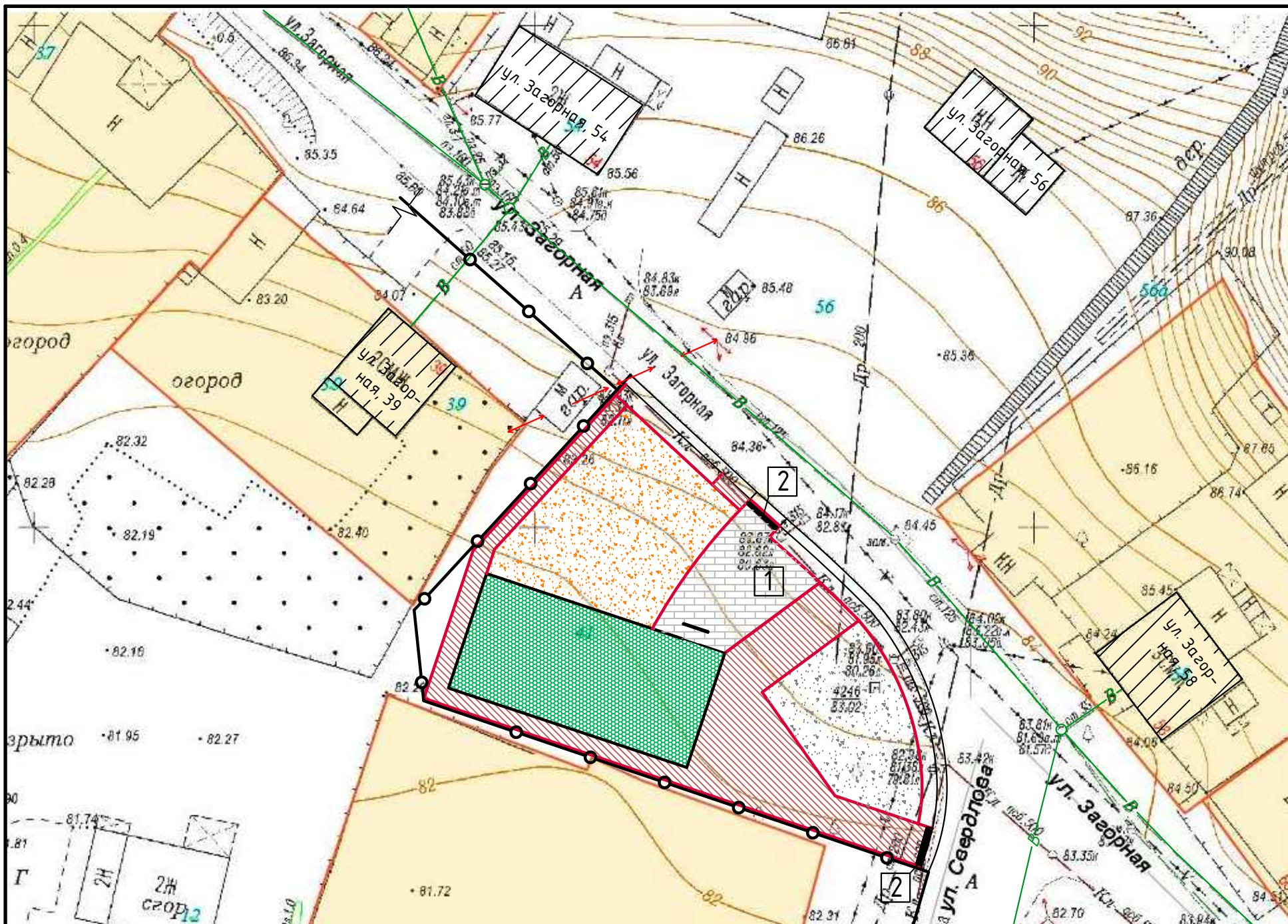


ПРИМЕЧАНИЕ

Строительный мусор от разборки ж/бетонных конструкций, грунт от выемки под дорожную одежду тротуаров, под бортовые камни, под покрытие из песка вывозится на городской отвал на расстояние 31 км.

Ведомость объемов работ			
Условное обозначение	Наименование	Единицы измерения	Количество
Подготовительные работы.			
	- демонтаж остатков ж/бетонных конструкций	м ³	1,23
	-погрузка строительного мусора экскаваторами емкостью ковша до 0,5 м ³ (1,23 м ³ *2,5 т/м ³)	т	3,08
	-транспортировка строительного мусора а/самосвалами грузоподъемностью 10 тн в отвал на расстояние 31 км, класс груза 1	т	3,08

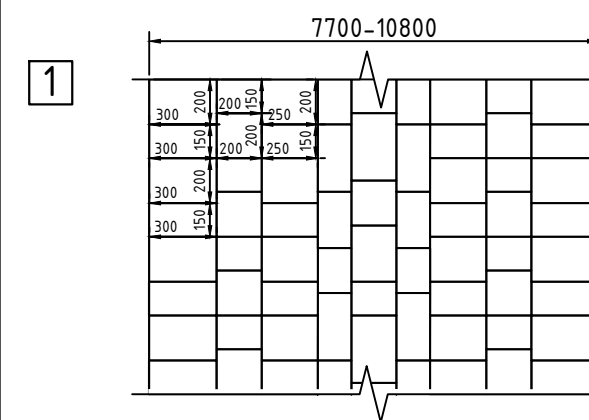
						2023/07/8-ПЗУ		
						Благоустройство сквера по ул. Загорной		
Изм.	Кол. уч.	Лист	№ док.	Подп.	Дата			
						г. Томск, ул. Загорная, 56.		
Проверил		Алексеев				П	3	14
Н. контр.		Алексеев				ИП Алексеев В.В.		
Выполнил		Трецилов						
						Подготовительные работы, Ведомость объемов работ.		



Условные обозначения

1 Номер поз. в ведомости малых архитектурных форм

1 Схема раскладки тротуарной плитки



Тротуарная плитка "Урбан" коллекция ОКЛ (гладкий): Антрацит, комплект 8 камней: 200x300x60 мм - 2 шт, 150x300x60 мм - 2 шт, 150x200x60 мм - 1 шт, 200x200x60 мм - 1 шт, 250x200x60 мм - 1 шт, 250x150x60 мм - 1 шт.

2



Тротуарная плитка: тактильная, форма рефленная, "Прямолинейные параллельные рифы с плоской вершиной", желтая ГОСТ Р 52875-2018 "Внимание, по ходу движения - пересечение второстепенного проезда или выезда с дворовой территории", продольные рифы, ориентированные в направлении движения - 4,68 м². Количество в комплекте: 1 камень Размер камня: 300x300 мм

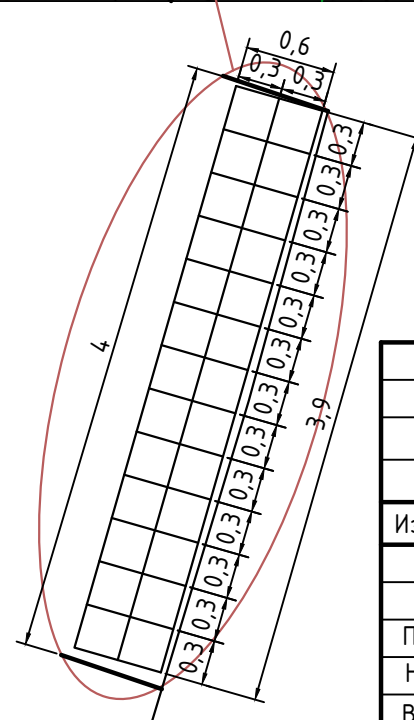
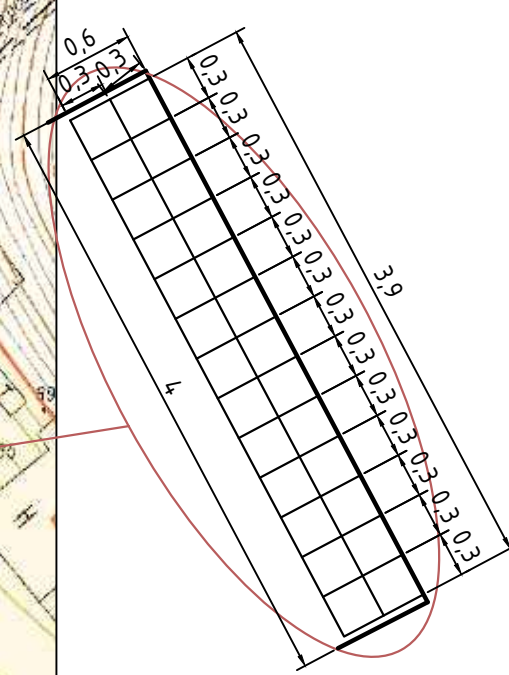
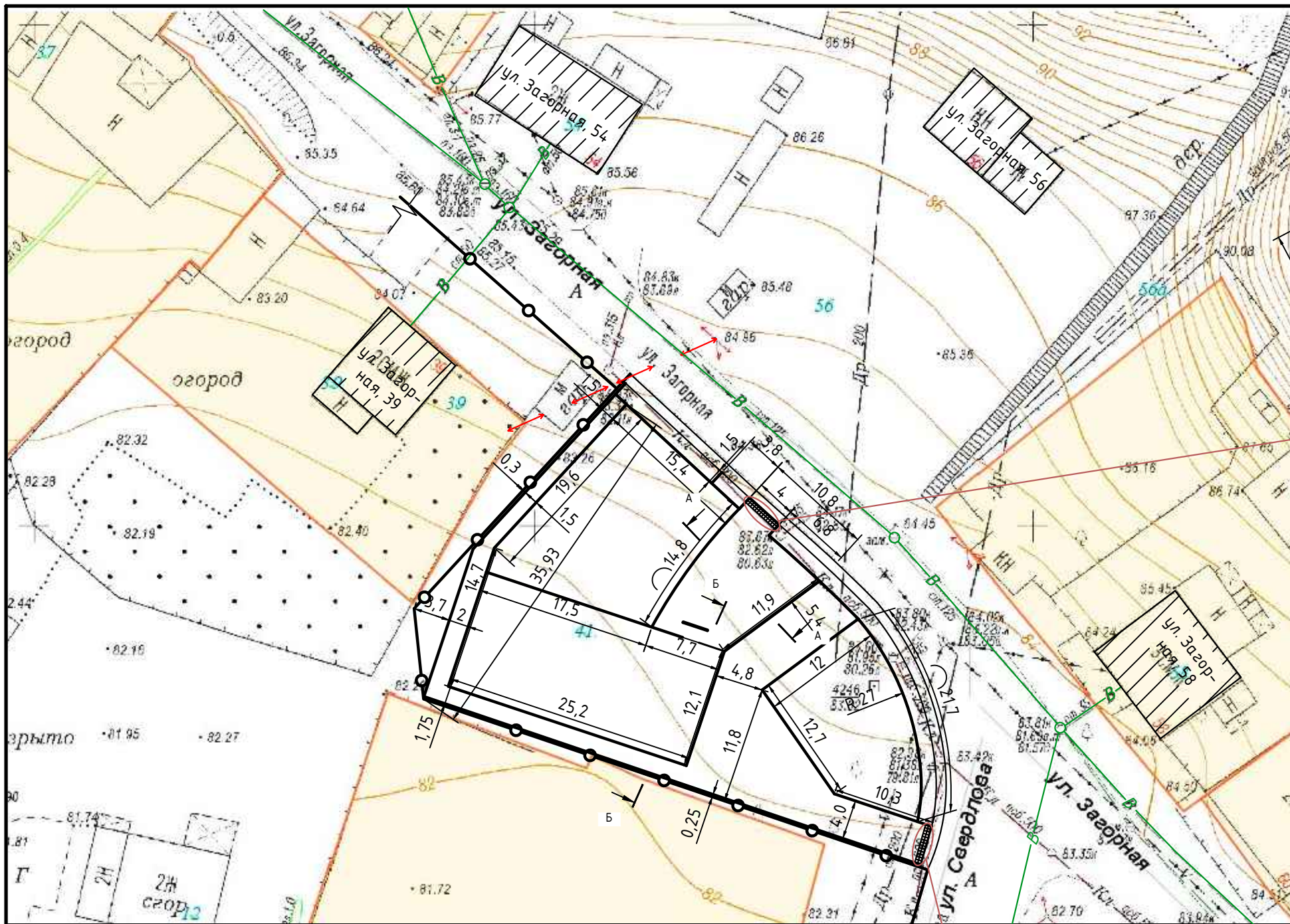
Ведомость проездов, тротуаров.

Поз.	Наименование	Тип	Площадь покрытия, м ²	Примечание
1	Устройство дорожной одежды тротуара	1	129,68	
2	Устройство дорожной одежды тротуара	2	351	
3	Устройство покрытия из песка	3	298	
4	Устройство покрытия из отсева	4	186	
5	Устройство покрытия бесшовного из резиновой крошки	5	304,8	
6	Бортовой камень БР 100.20.8		235 м	

ПРИМЕЧАНИЕ

При резке бортовых камней использовать диск алмазный для твердых материалов, φ 350 мм - 1 шт.

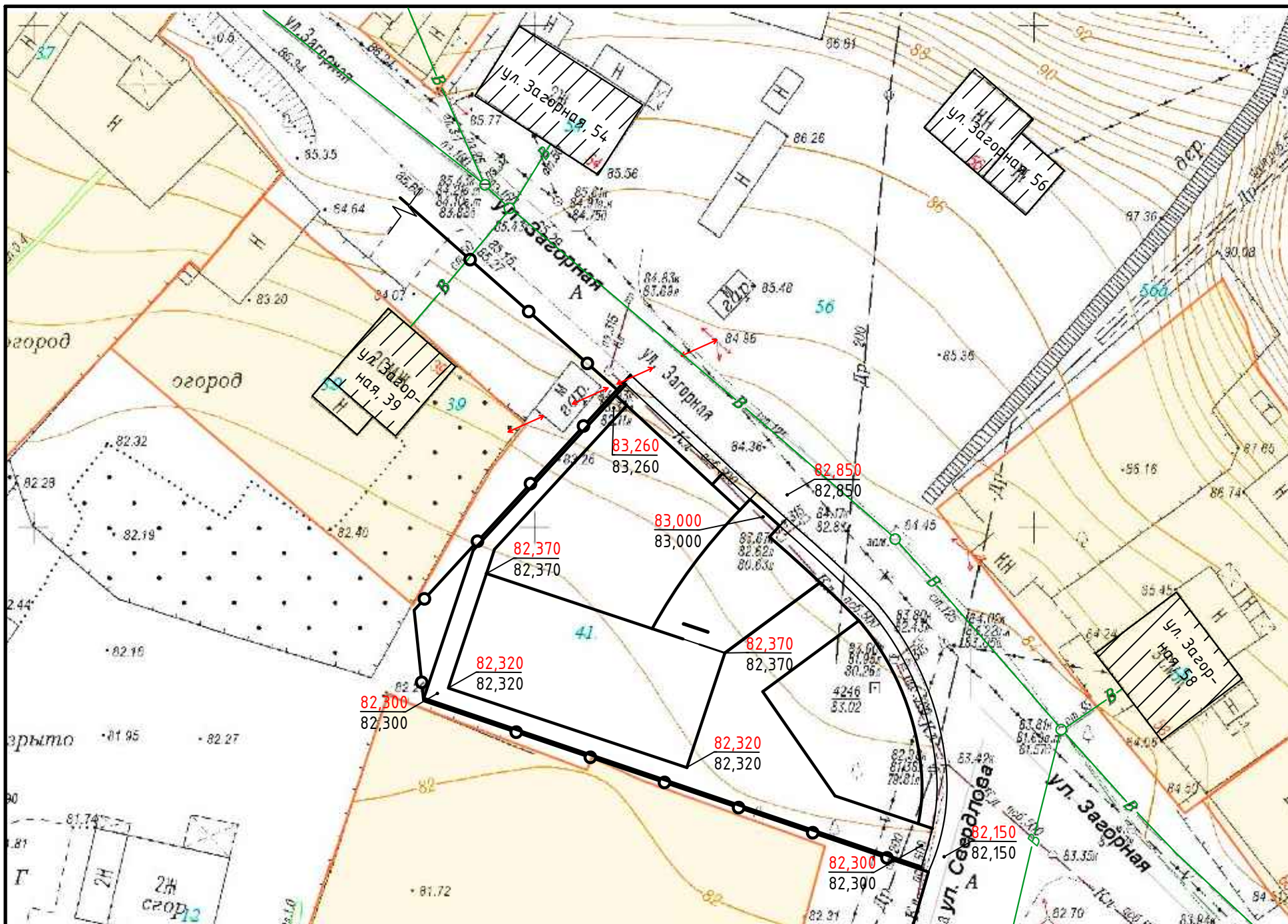
						2023/07/8-ПЗУ			
						Благоустройство сквера по ул. Загорной			
Изм.	Кол. уч.	Лист	№ док.	Подп.	Дата				
						г. Томск, ул. Загорная, 56.	Стадия	Лист	Листов
						П	4	14	
Проверил	Алексеев								
Н. контр.	Алексеев								
Выполнил	Трещилов								
План благоустройства, ведомость проездов, тротуаров.						ИП Алексеев В.В.			



ПРИМЕЧАНИЕ

Размеры указаны в метрах, в случае необходимости, возможна корректировка.

						2023/07/8-ПЗУ			
						Благоустройство сквера по ул. Загорной			
Изм.	Кол. уч.	Лист	№ док.	Подп.	Дата	г. Томск, ул. Загорная, 56.	Стадия	Лист	Листов
							П	5	14
Проверил		Алексеев				Разбивочный план.	ИП Алексеев В.В.		
Н. контр.		Алексеев							
Выполнил		Трещилов							



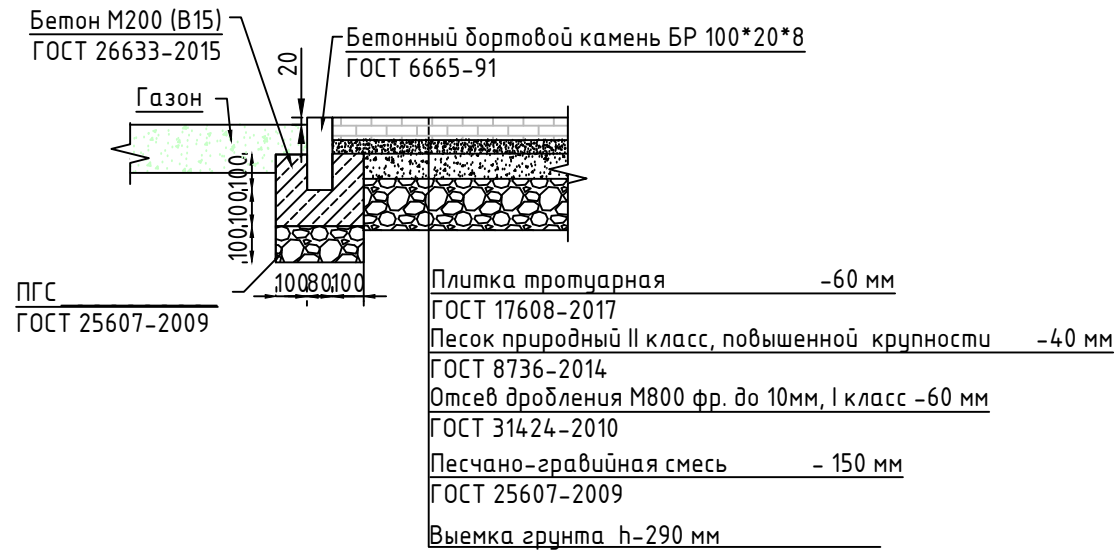
Условные обозначения

$\frac{79,800}{79,800}$ Проектная отметка верха покрытия
Фактическая рельефная отметка

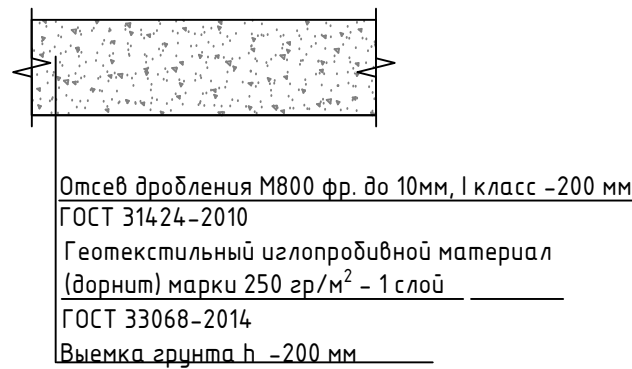
$\frac{50\%}{50}$ Уклон в промилле
метр

						2023/07/8-ПЗУ		
						Благоустройство сквера по ул. Загорной		
Изм.	Кол. уч.	Лист	№ док.	Подп.	Дата			
						г. Томск, ул. Загорная, 56.		
						Стадия	Лист	Листов
						П	6	14
Проверил	Алексеев					План организации рельефа		
Н. контр.	Алексеев							
Выполнил	Трещилов							
						ИП Алексеев В.В.		

Устройство дорожной одежды тротуара (тип 1)

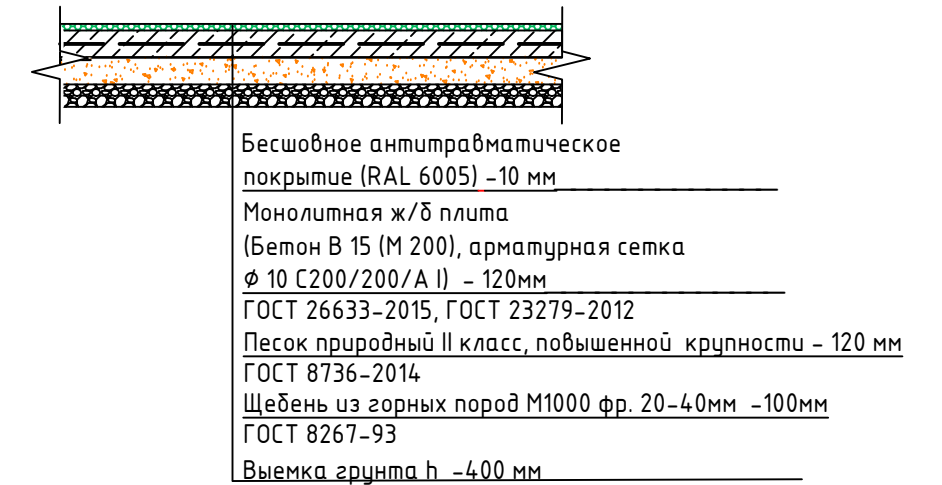


Устройство покрытия из отсева (тип 4)

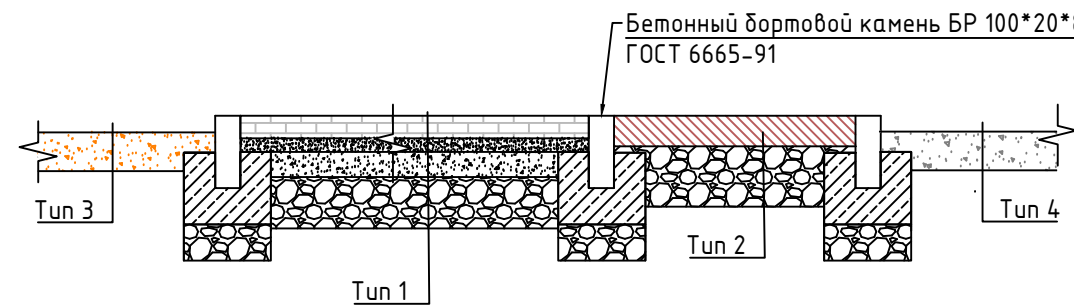
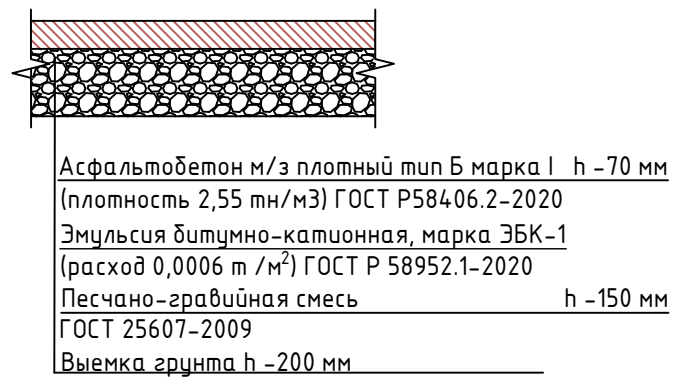


А-А

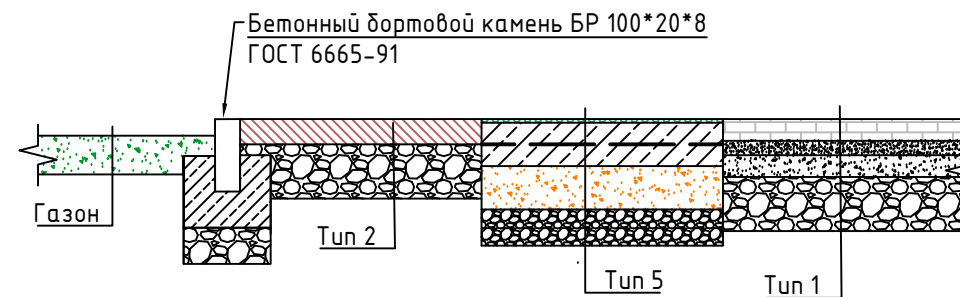
Устройство покрытия бесшовного из резиновой крошки (тип 5)



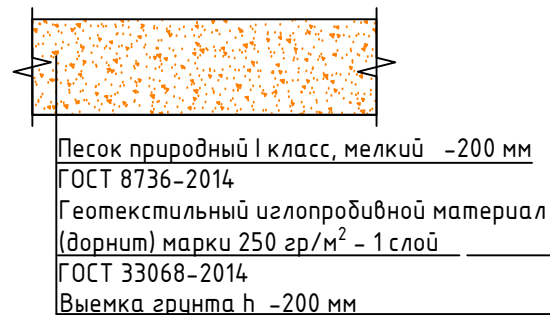
Устройство дорожной одежды тротуара (тип 2)



Б-Б



Устройство покрытия из песка (тип 3)



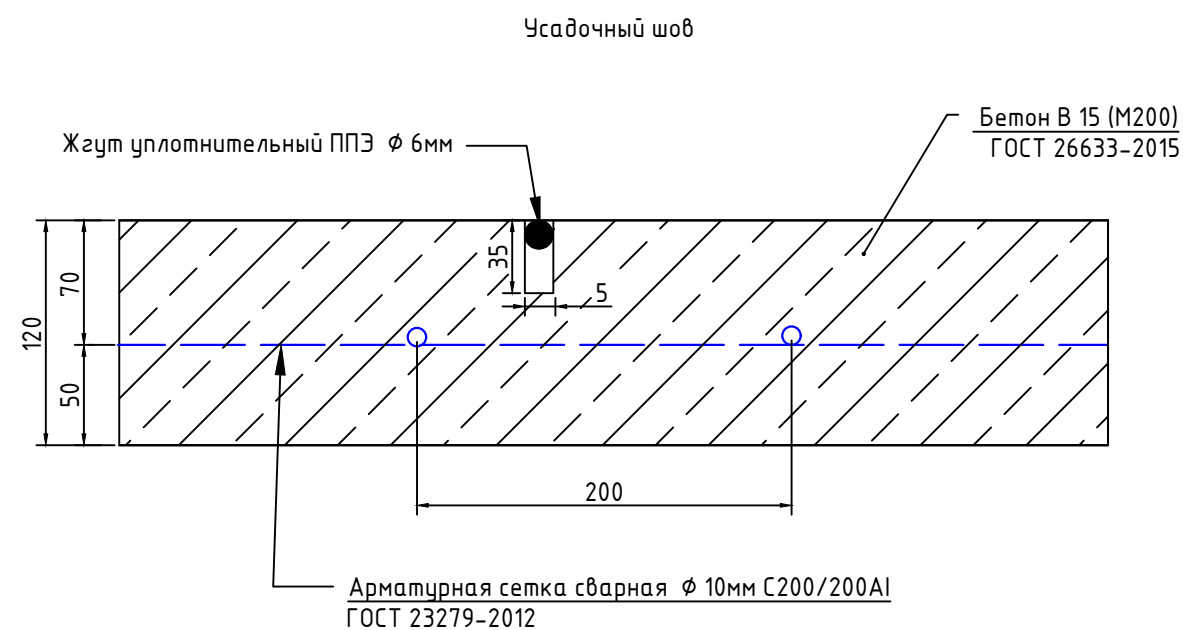
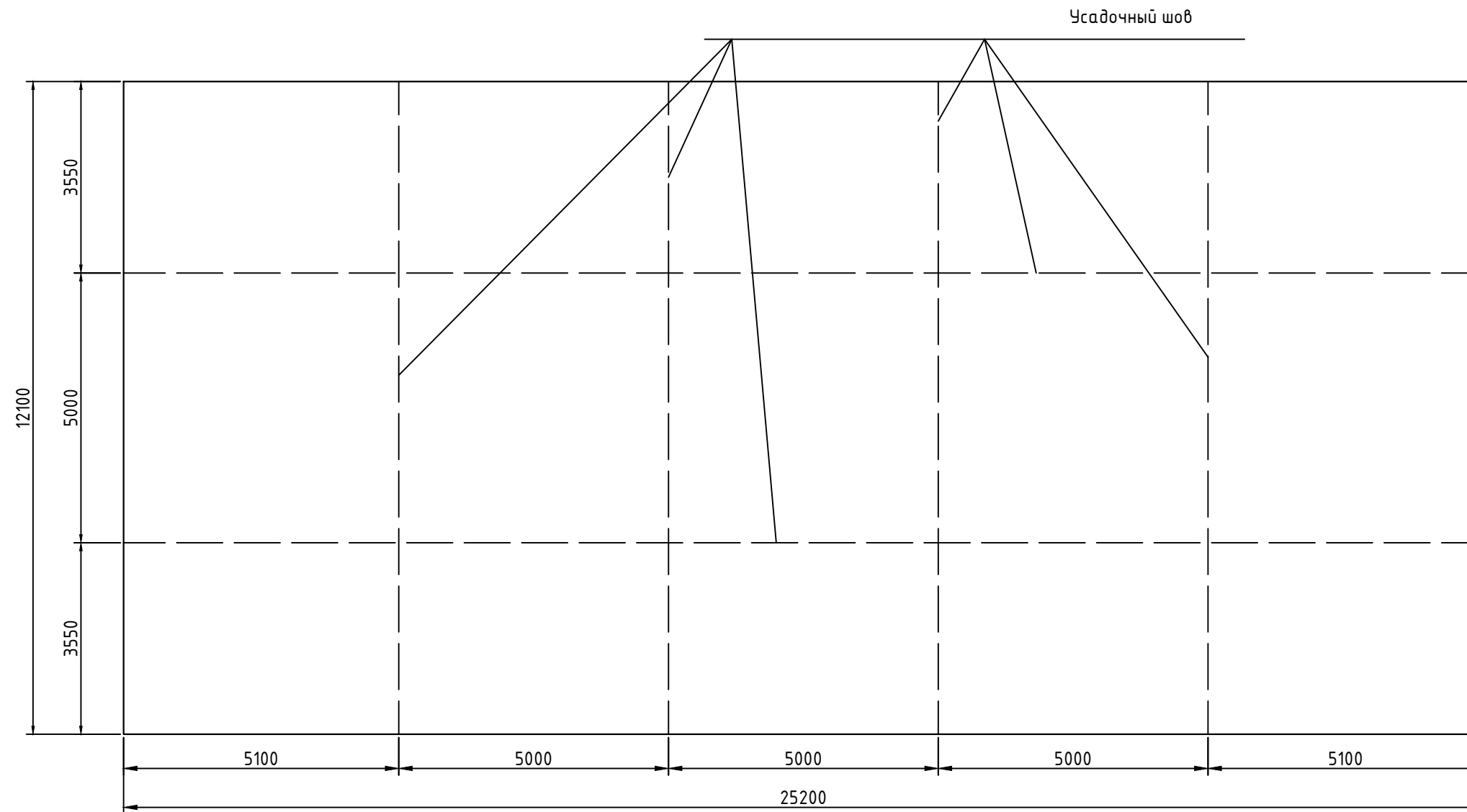
ПРИМЕЧАНИЕ

- Технология укладки бесшовного покрытия из резиновой крошки по типу наливного пола :
1. Приготовление смеси происходит непосредственно перед началом работ на объекте с тщательным перемешиванием компонентов: полиуретанового клея с резиновой крошкой.
 2. Смесь укладывается на сухое бетонное основание при температуре не ниже +10 С и не выше +30 С, бетонное основание грунтуются грунтовкой адгезионной для обработки плотных, гладких, слабо- и не впитывающих влагу оснований.
 3. Смесь выливается на поверхность и разравнивается с помощью специальных инструментов.
 4. Смесь уплотняется специальным валиком, обработанным Уайт Спиритом.

Норма расхода компонентов на 1 м²:

1. крошка резиновая - 12 кг;
2. полиуретановое связующее - 1,9 кг;
3. грунтовка адгезионная для обработки плотных, гладких, слабо- и не впитывающих влагу оснований - 0,35 кг.

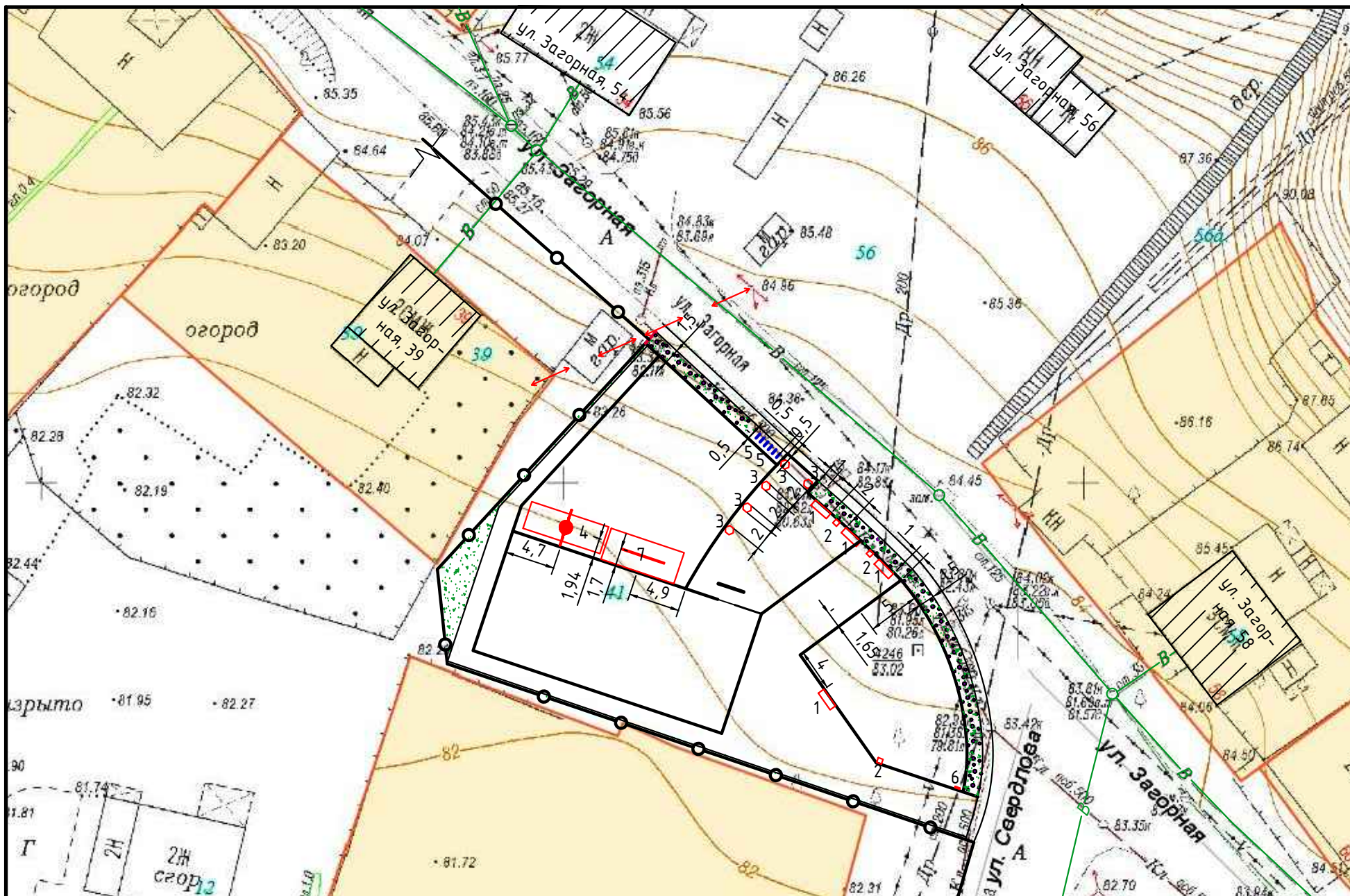
						2023/07/8-ПЗУ		
						Благоустройство сквера по ул. Загорной		
Изм.	Кол. уч.	Лист	№ док.	Подп.	Дата			
						г. Томск, ул. Загорная, 56.		
						Стадия	Лист	Листов
						П	7	14
Проверил	Алексеев					Деталь устройства асфальтобетонного покрытия, покрытия из тротуарной плитки, покрытия из песка, покрытия из отсева, покрытия бесшовного из резиновой крошки.		
Н. контр.	Алексеев							
Выполнил	Трещилов							
						ИП Алексеев В.В.		



ПРИМЕЧАНИЕ

Бетонное основание армируется арматурной сеткой сварной 200x200x10 мм с нормой расхода на 1 м² - 6,36 кг / м². В монолитной ж/б плите устраиваются усадочные швы, укладывается уплотнительный жгут ППЗ ϕ 6мм - 98,8 м.
 Данный лист см. совместно с 2023/07/8-ПЗУ л. 4.,5.,6.,7.

						2023/07/8-ПЗУ		
						Благоустройство сквера по ул. Загорной		
Изм.	Кол. уч.	Лист	№ док.	Подп.	Дата			
						г. Томск, ул. Загорная, 56.		
						Стадия	Лист	Листов
						П	8	14
Проверил	Алексеев					План монолитной ж/б плиты под покрытие бесшовное из резиновой крошки.		
Н. контр.	Алексеев							
Выполнил	Трещилов							
						ИП Алексеев В.В.		



Условные обозначения

1,2,3,4,5,6,7,8 Номер позиции в ведомости малых архитектурных форм.

● Кустарник проектируемый (Пузыреплодник в ассортименте)



Ведомость малых архитектурных форм.

Поз.	Условное обозначение	Наименование	Кол. (шт)	Примечание
1		Диван садово-парковый на ж/бетонных ножках 1950x710x870 мм	4	159 кг/1 шт
2		Урна ж/бетонная 480x480x730 мм со вставкой	3	179,5 кг/1 шт
3		Ваза ж/бетонная 1140x1050x350 мм	5	332 кг/1 шт
4		Качели на металлических стойках "Гнездо" малые 2700x1050x1850 мм	1	85 кг/1 шт
5		Стойка для парковки велосипеда оцинкованная 1080x540x930 мм	2	24,81 кг/1 шт
6		Информационный стенд	1	40 кг/1 шт

ПРИМЕЧАНИЕ

Данный лист см. совместно с 2023/07/8-ПЗУ л. 10., 11.

Ведомость элементов озеленения

Поз.	Наименование породы или вида насаждения.	Возраст лет	Кол.	Примечание
1	Газон обыкновенный с заменой растительного грунта h=0,1 м с посевом газонной травы.	-	121 м ²	

						2023/07/8-ПЗУ		
						Благоустройство сквера по ул. Загорной		
Изм.	Кол. уч.	Лист	№ док.	Подп.	Дата			
						г. Томск, ул. Загорная, 56.		
						Стадия	Лист	Листов
						П	9	14
Проверил	Алексеев					План озеленения, план расстановки МАФ, ведомость элементов озеленения, МАФ.		
Н. контр.	Алексеев							
Выполнил	Трещилов							

1

Диван садово-парковый на ж/бетонных ножках 1950x710x870 мм



2

Урна ж /бетонная 480x480x730 мм



3

Ваза ж/бетонная 1140x1050x350 мм



4

Качели на металлических стойках "Гнездо" малые 2700x1050x1850 мм



5

Стойка для парковки велосипеда оцинкованная 1080x540x930 мм

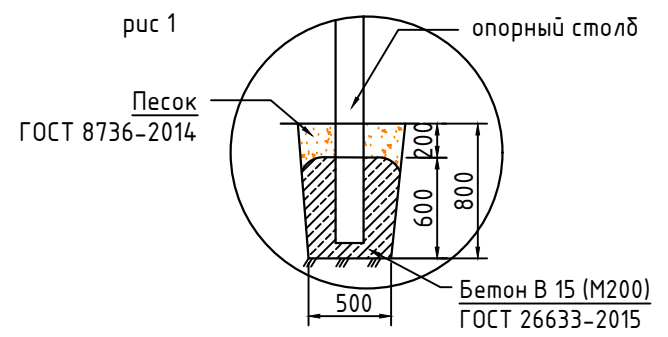


Условные обозначения

1

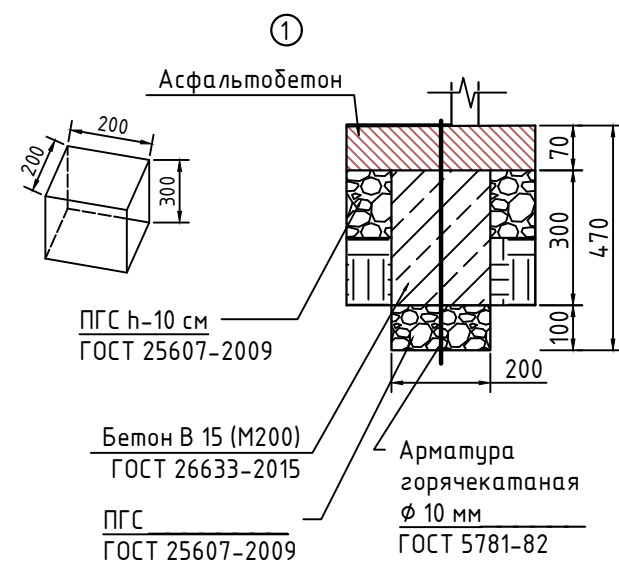
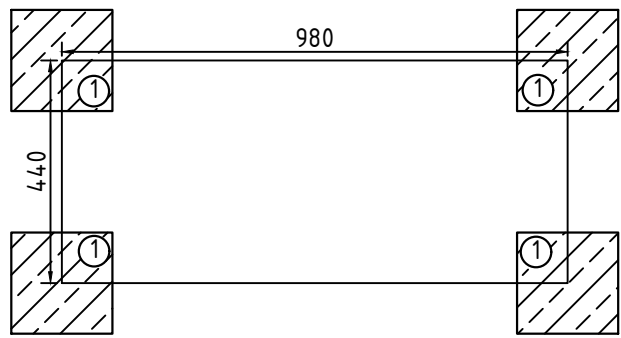
Номер позиции в ведомости малых архитектурных форм

Узел монтажа опорной стойки качелей "Гнездо"



Узел монтажа стойки для парковки велосипеда.

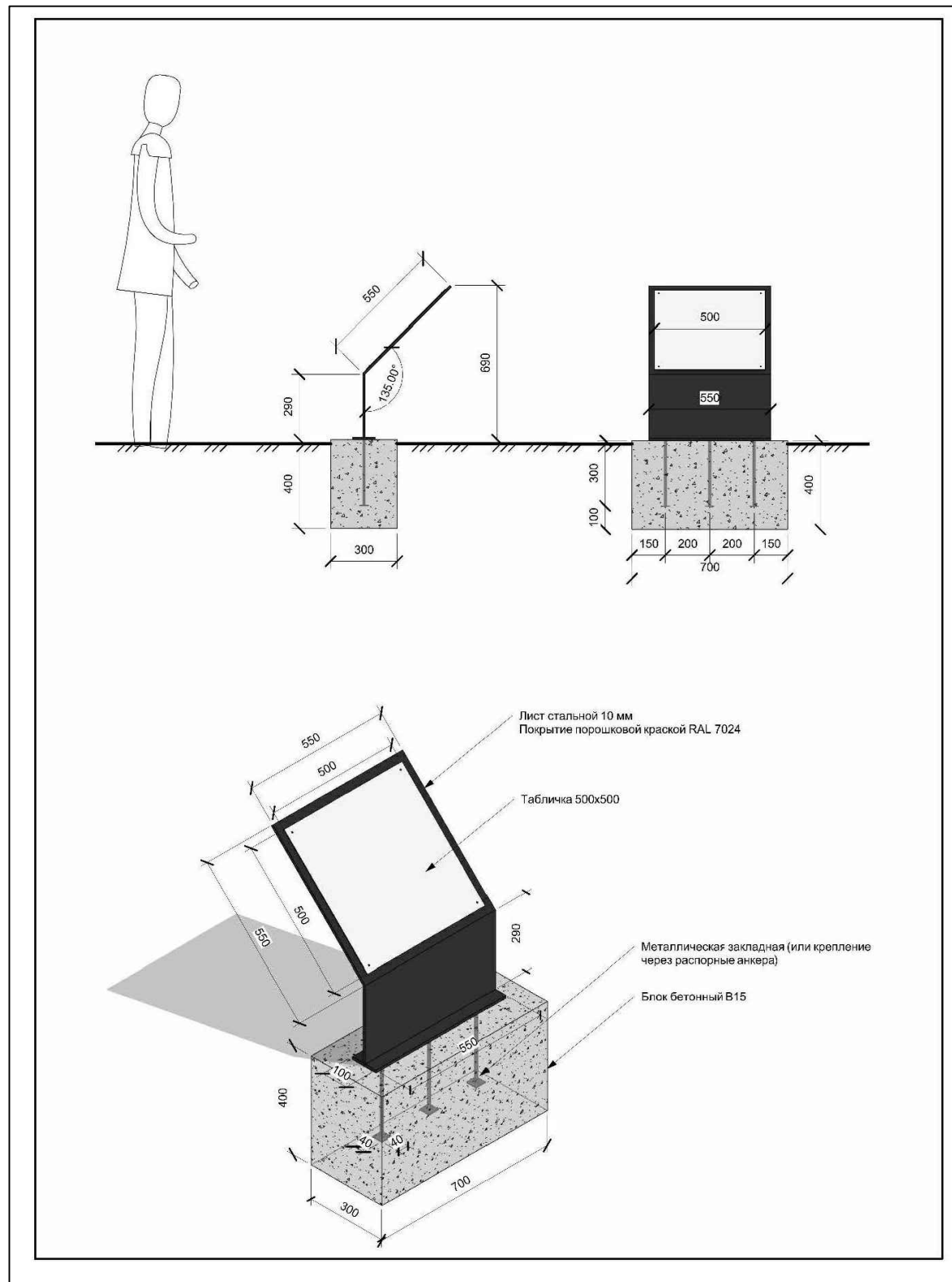
рис 2



ПРИМЕЧАНИЕ

- 1. Диван садово-парковый на ж/бетонных ножках, урна ж/бетонная: установить на готовое основание по месту.
2. Ваза железобетонная: установить на готовое основание по месту, засыпать грунтом.
3. Качели на металлических стойках "Гнездо": металлические стойки (2 шт) забетонировать, согласно рис. 1, подвеску "Гнездо" закрепить шпилькой (2 шт) с гайкой М 16 (4 шт) и шайбой М 16 (2 шт), металлические стойки, подвеска "Гнездо", комплекты крепежей - входят в комплект.
4. Стойка для парковки велосипеда оцинкованная установить на готовое основание по месту. Забетонировать бетонные блоки под крепление стоек для парковки, согласно , рис. 2. Выполнить основание из песчано-гравийной смеси под бетонные блоки. Высверлить отверстия ф 10 мм h-370мм, забить арматуру ф 10 мм h-500 мм, приварить к опорной планке стойки для парковки (по 4 крепежа). При производстве сварочных работ руководствоваться указаниями РТМ 393-94, ГОСТ 5264-80, сварку производить электродами Э42 по ГОСТ 9467-75.
Данный лист см. совместно с 2023/07/8-ПЗУ л. 9.

Table with project information including date (2023/07/8-ПЗУ), location (Blagotroystvo skvera po ul. Zagornoy), and a table with columns for changes, sheets, and dates, along with a signature table and project details.



ПРИМЕЧАНИЕ

Информационный стенд:

1. материал: сталь 10 мм, порошковая окраска.

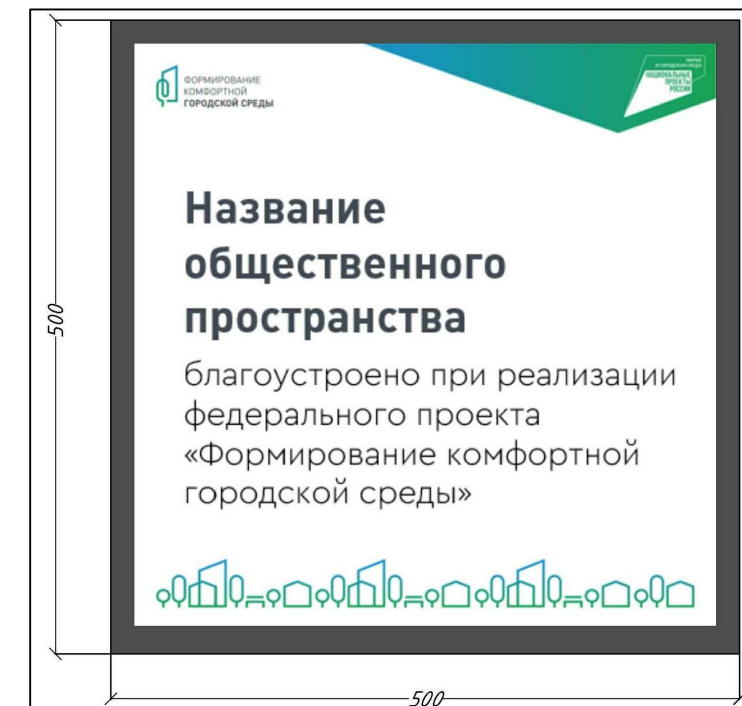
2. размеры: ширина 550 мм, высота 690 мм.

Закладная деталь входит в комплект, приваривается к информационному стенду, бетонруется, бетонный блок 300x700x400 мм, бетон В 15 (М200).

Выполнить основание из песчано-гравийной смеси под бетонный блок.

При производстве сварочных работ руководствоваться указаниями РТМ 393-94, ГОСТ 5264-80, сварку производить электродами Э42 по ГОСТ 9467-75.

Данный лист см. совместно с 2023/07/8-ПЗУ л. 9.



Информационное поле 500*500 мм

Спецификация монтажа информационного стенда.

Поз.	Обозначение	Наименование	Кол-во	Вес. ед., кг.	Примечание
1	ГОСТ 26633-2015	Бетон В15 (М200) F100	0,084 м3	2432	204,288 кг
2	ГОСТ 25607-2009	Песчано-гравийная смесь т. 100 мм	0,021 м3		

Условные обозначения

6

Номер позиции в ведомости малых архитектурных форм.

Изм.	Кол. уч.	Лист	№ док.	Подп.	Дата	2023/07/8-ПЗУ		
						Благоустройство сквера по ул. Загорной		
						г. Томск, ул. Загорная, 56.		
						Стадия	Лист	Листов
						П	11	14
Проверил			Алексеев					
Н. контр.			Алексеев					
Выполнил			Трецилов					
						МАФ. Узел монтажа.		ИП Алексеев В.В.

ВЕДОМОСТЬ ОБЪЕМОВ РАБОТ

стр 1

№ пп	Наименование работ	Ед. изм.	Кол-во	Ссылки на чертежи	Расчет объемов работ
1	2	3	4	5	6
Подготовительные работы					
1	Демонтаж остатков ж/бетонных конструкций	м ³	1,23	2023/07/8 – ПЗУ Лист 3	1,23 м ³ *2,5 м/м ³ = 3,08 м
2	Погрузка мусора строительного механизировано	м	3,08	2023/07/8 – ПЗУ Лист 3	
3	Перевозка грузов автосамосвалами грузоподъемностью 10 т на расстояние 31 км	м	3,08	2023/07/8 – ПЗУ Лист 3	
Устройство дорожной одежды тротуара. Тип 1					
4	Разработка грунта с погрузкой на автосамосвалы в траншеях экскаватором «обратная лопата» с ковшом вместимостью 0,25 м ³ , группа грунтов: 2	м ³	33,85	2023/07/8 – ПЗУ Лист 4,5,6,7	129,68 м ² *0,29м*90% = 33,85 м ³
5	Доработка грунта вручную	м ³	3,76	2023/07/8 – ПЗУ Лист 4,5,6,7	129,68 м ² *0,29м*10% = 3,76 м ³
6	Погрузка грунта	м	4,51	2023/07/8 – ПЗУ Лист 4,5,6,7	3,76 м ³ *1,2 м/м ³ = 4,51 м
7	Перевозка грузов автосамосвалами грузоподъемностью 10 т на расстояние 31 км	м	4,51	2023/07/8 – ПЗУ Лист 4,5,6,7	(33,85 м ³ + 3,76 м ³) * 1,2 м / м ³ = 45,13 м
8	Устройство оснований: из ПГС т.150мм (Коеф. уплотнения ПГС – 1,22)	м ³	19,45	2023/07/8 – ПЗУ Лист 4,5,6,7	129,68 м ² *0,15м = 19,45 м ³
9	Устройство оснований: из отсева М800 класс 1 фр до 10 мм т.60мм (Коеф. уплотнения отсева – 1,1)	м ³	7,78	2023/07/8 – ПЗУ Лист 4,5,6,7	129,68 м ² *0,06м = 7,78 м ³
10	Устройство подстилающих и выравнивающих слоев оснований: из песка природного, повышенной крупности т. 40 мм (Коеф. уплотнения песка – 1,1)	м ³	5,19	2023/07/8 – ПЗУ Лист 4,5,6,7	129,68 м ² *0,04м = 5,19 м ³
11	Устройство покрытий из тротуарной плитки	м ²	129,68	2023/07/8 – ПЗУ Лист 4,5,6,7	Тротуарная плитка "Урбан", коллекция ОКЛ (гладкий): Антрацит, комплект 8 камней – 125 м ² *1,02 200х300х60 мм – 2 шт, 150х300х60 мм – 2 шт 150х200х60 мм – 1 шт, 200х200х60 мм – 1 шт, 250х200х60 мм – 1 шт, 250х150х60 мм – 1 шт. "Прямолinéйные параллельные рифы с плоской вершиной", желтая "Внимание, по ходу движения – пересечение второстепенного проезда или выезда с дворовой территории" – 4,68 м ² * 1,02
Устройство дорожной одежды тротуара. Тип 2					
12	Разработка грунта с погрузкой на автосамосвалы в траншеях экскаватором «обратная лопата» с ковшом вместимостью 0,25 м ³ , группа грунтов: 2	м ³	63,18	2023/07/8 – ПЗУ Лист 4,5,6,7	351 м ² *0,2м*90%=63,18 м ³

ВЕДОМОСТЬ ОБЪЕМОВ РАБОТ

стр 2

№ пп	Наименование работ	Ед. изм.	Кол-во	Ссылки на чертежи	Расчет объемов работ
1	2	3	4	5	6
13	Доработка грунта вручную	м ³	7,02	2023/07/8 – ПЗУ Лист 4,5,6,7	351 м ² *0,2м*10%=7,02 м ³
14	Погрузка строительного мусора, грунта	м	8,42	2023/07/8 – ПЗУ Лист 4,5,6,7	7,02м ³ *1,2м/м ³ = 8,42 м
15	Перевозка грузов автосамосвалами грузоподъемностью 10 т на расстояние 31 км	м	84,24	2023/07/8 – ПЗУ Лист 4,5,6,7	(63,18 м ³ + 7,02 м ³) * 1,2 м / м ³ = 84,24 м
16	Устройство оснований: из ПГС т.150мм (Коеф. уплотнения ПГС – 1,22)	м ³	52,65	2023/07/8 – ПЗУ Лист 4,5,6,7	351 м ² *0,15м = 52,65 м ³ *1,22
17	Розлив вяжущих материалов (ЗБК-1)	м	0,2106	2023/07/8 – ПЗУ Лист 4,5,6,7	351 м ² *0,0006 м / м ² = 0,2106 м
18	Устройство асфальтобетонных покрытий дорожек и тротуаров однослойных из плотной м/з а/б смеси тип Б марка I т.70 мм	м ²	351	2023/07/8 – ПЗУ Лист 4,5,6,7	351 м ² * 0,07 м * 2,55 м / м ² = 62,6535 м
Устройство покрытия из песка. Тип 3					
19	Разработка грунта с погрузкой на автосамосвалы в траншеях экскаватором «обратная лопата» с ковшом вместимостью 0,25 м ³ , группа грунтов: 2	м ³	59,60	2023/07/8 – ПЗУ Лист 4,5,6,7	298 м ² *0,2м=59,6м ³
20	Перевозка грузов автосамосвалами грузоподъемностью 10 т на расстояние 31 км	м	71,52	2023/07/8 – ПЗУ Лист 4,5,6,7	59,6 м ³ *1,2м/м ³ = 71,52 м
21	Устройство прослойки из нетканого синтетического материала (НСМ) в земляном полотне: сплошной (1 слой)	м ²	298	2023/07/8 – ПЗУ Лист 4,5,6,7	Геотекстильный излопробивной материал (дорнит) марки 250 гр/м ²
22	Устройство подстилающих и выравнивающих слоев оснований: из песка природного, мелкого т. 200 мм	м ³	59,60	2023/07/8 – ПЗУ Лист 4,5,6,7	298 м ² *0,2м=59,6м ³
Устройство покрытия из отсева. Тип 4					
23	Разработка грунта с погрузкой на автосамосвалы в траншеях экскаватором «обратная лопата» с ковшом вместимостью 0,25 м ³ , группа грунтов: 2	м ³	37,20	2023/07/8 – ПЗУ Лист 4,5,6,7	186 м ² *0,2м = 37,2 м ³
24	Перевозка грузов автосамосвалами грузоподъемностью 10 т на расстояние 31 км	м	44,64	2023/07/8 – ПЗУ Лист 4,5,6,7	37,2 м ³ *1,2м/м ³ = 44,64 м

						2023/07/8-ПЗУ		
						Благоустройство сквера по ул. Загорной		
Изм.	Кол. уч.	Лист	№ док.	Подп.	Дата			
						г. Томск, ул. Загорная, 56.		
						Стадия	Лист	Листов
						П	12	14
Проверил	Алексеев					Ведомость объемов работ.		
Н. контр.	Алексеев							
Выполнил	Трещилов							

ВЕДОМОСТЬ ОБЪЕМОВ РАБОТ

стр 3

№ пп	Наименование работ	Ед. изм.	Кол-во	Ссылки на чертежи	Расчет объемов работ
1	2	3	4	5	6
25	Устройство прослойки из нетканого синтетического материала (НСМ) в земляном полотне: сплошной (1 слой)	м ²	186	2023/07/8 – ПЗУ Лист 4,5,6,7	Геотекстильный излопродивной материал (дорнит) марки 250 гр/м ²
26	Устройство подстилающих и выравнивающих слоев оснований: из отсева т. 200 мм	м ³	37,20	2023/07/8 – ПЗУ Лист 4,5,6,7	186 м ² *0,2м= 37,2м ³
Устройство бесшовного покрытия из резиновой крошки. Тип 5					
27	Разработка грунта с погрузкой на автосамосвалы в траншеях экскаватором «обратная лопата» с ковшом вместимостью 0,25 м ³ , группа грунтов: 2	м ³	109,73	2023/07/8 – ПЗУ Лист 4,5,6,7,8	304,8 м ² *0,4м*90%=109,73 м ³
28	Доработка грунта вручную	м ³	12,19	2023/07/8 – ПЗУ Лист 4,5,6,7,8	304,8 м ² *0,4м*10% = 12,19 м ³
29	Погрузка строительного мусора, грунта	т	14,63	2023/07/8 – ПЗУ Лист 4,5,6,7,8	12,19 м ³ *1,2т/м ³ = 14,63 т
30	Перевозка грузов автосамосвалами грузоподъемностью 10 т на расстояние 31 км	т	14,63	2023/07/8 – ПЗУ Лист 4,5,6,7,8	(109,73 м ³ + 12,19 м ³)*1,2т/м ³ =14,63 т
27	Устройство оснований: из щебня М1000 фр 20–40 мм т.100мм (Коеф. уплотнения щебня– 1,26)	м ³	30,48	2023/07/8 – ПЗУ Лист 4,5,6,7,8	304,8 м ² *0,1м=30,48 м ³ *1,26
28	Устройство оснований: из песка природного, повышенной крупности т. 120 мм (Коеф. уплотнения песка– 1,1)	м ³	36,58	2023/07/8 – ПЗУ Лист 4,5,6,7,8	304,8 м ² *0,12м= 36,58м ³ *1,1
29	Устройство фундаментных плит железобетонных плоских, т. 120 мм	м ²	304,8	2023/07/8 – ПЗУ Лист 4,5,6,7,8	Бетон В 15 (М200): 304,8м ² *0,12 м=36,576 м ³ *1,02 Сетка сварная из арматурыφ 10 С200/200/А I: 6,36 кг/м ² *304,8 м ² = 1938,528кг/1000
30	Устройство швов в бетоне	м	98,8	2023/07/8 – ПЗУ Лист 4,5,6,7,8	Жгут уплотнительный ППЭ, диам 6 мм –98,8 м
31	Устройство бесшовного антитравматического покрытия (RAL 6005), т. 10 мм	м ²	304,8	2023/07/8 – ПЗУ Лист 4,5,6,7,8	Крошка резиновая: 304,8 м ² * 12 кг/ м ² = 3 657,6 кг Полуретановое связующее: 304,8 м ² * 1,9 кг/м ² = 579,12 кг Грунтовка адгезионная для обработки плотных, гладких, слабо- и не впитывающих влагу оснований: 304,8 м ² * 0,35 кг/м ² = 106,68 кг
Установка бортовых камней					
БР 100.20.8					
32	Разработка грунта с погрузкой на автосамосвалы в траншеях экскаватором «обратная лопата» с ковшом вместимостью 0,25 м ³ , группа грунтов: 2	м ³	28,13	2023/07/8 – ПЗУ Лист 4,5,6,7	89,3 м ² * 0,35м *90% = 28,13 м ³
33	Доработка грунта вручную	м ³	3,13	2023/07/8 – ПЗУ Лист 4,5,6,7	89,3 м ² * 0,35м *10% = 3,13 м ³

ВЕДОМОСТЬ ОБЪЕМОВ РАБОТ

стр 4

№ пп	Наименование работ	Ед. изм.	Кол-во	Ссылки на чертежи	Расчет объемов работ
1	2	3	4	5	6
34	Погрузка строительного мусора, грунта	т	3,76	2023/07/8 – ПЗУ Лист 4,5,6,7	3,13 м ³ * 1,2 т/м ³ =3,76 т
35	Перевозка грузов автосамосвалами грузоподъемностью 10 т на расстояние 31 км	т	37,51	2023/07/8 – ПЗУ Лист 4,5,6,7	(28,13 м ³ +3,13м ³)*1,2т/м ³ = 37,51 т
36	Устройство подстилающий слой из песчано-гравийной смеси, т100 мм (Коеф. уплотнения ПГС– 1,22)	м ³	8,93	2023/07/8 – ПЗУ Лист 4,5,6,7	235м *0,38 м *0,1м = 8,93 м ³
37	Установка бортовых камней бетонных (БР 100.20.8)	м	235	2023/07/8 – ПЗУ Лист 4,5,6,7	Резка бортовых камней – 16 резцов Диск алмазный для твердых материалов, диаметр 350 мм –1 шт (кол-во принимаем по проекту)
Озеленение					
38	Разработка грунта вручную, группа грунтов 2.	м ³	12,10	2023/07/8 – ПЗУ Лист 9	121 м ² *0,1 м = 12,1 м ³
39	Погрузка строительного мусора, грунта	т	14,52	2023/07/8 – ПЗУ Лист 9	12,1 м ³ * 1,2 т/м ³ =14,52т
40	Перевозка грузов автосамосвалами грузоподъемностью 10 т на расстояние 31 км	т	14,52	2023/07/8 – ПЗУ Лист 9	
41	Подготовка почвы для устройства обыкновенного газона с внесением растительной земли слоем 10 см: вручную	м ²	121	2023/07/8 – ПЗУ Лист 9	
42	Посев газонов обыкновенных, вручную	м ²	121	2023/07/8 – ПЗУ Лист 9	Семена газонных трав (смесь) – 2,42 кг

						2023/07/8-ПЗУ			
						Благоустройство сквера по ул. Загорной			
Изм.	Кол. уч.	Лист	№ док.	Подп.	Дата				
						г. Томск, ул. Загорная, 56.	Стадия	Лист	Листов
							П	13	14
Проверил		Алексеев				Ведомость объемов работ.	ИП Алексеев В.В.		
Н. контр.		Алексеев							
Выполнил		Трещилов							

ВЕДОМОСТЬ ОБЪЕМОВ РАБОТ

стр 5

№ пп	Наименование работ	Ед. изм.	Кол-во	Ссылки на чертежи	Расчет объемов работ
1	2	3	4	5	6
Малые архитектурные формы					
<i>Установка диванов садово-парковых на ж/б ножках, ж/б урн, ж/б ваз.</i>					
43	Диван садово-парковый на ж/бетонных ножках 1950x710x870 мм	шт	4	2023/07/8 – ПЗУ Лист 9,10	159 кг/шт *4 шт =636 кг
44	Урна ж/бетонная 480x480x730 мм со вставкой (Вставка для урны, шт- 3)	шт	3	2023/07/8 – ПЗУ Лист 9,10	179,5кг/ шт *3 шт = 538,5 кг
45	Ваза ж/бетонная 1140x1050x350 мм	шт	5	2023/07/8 – ПЗУ Лист 9,10	332кг/ шт *5 шт = 1660 кг
Установка качелей.					
46	Копание ям вручную, группа грунтов 2	шт	2	2023/07/8 – ПЗУ Лист 9,10	0,6м*0,5м*0,5м *2 шт = 0,3 м ³
47	Установка стоек металлических	шт	2	2023/07/8 – ПЗУ Лист 9,10	Бетон В15 (М200) 0,6м*0,5м*0,5м *2 шт = 0,3 м ³ *1,02 Болты –2 шт
48	Качели на металлических стойках "Гнездо"	шт	1	2023/07/8 – ПЗУ Лист 9,10	85 кг
Установка стоек для парковки велосипедов.					
49	Копание ям вручную, группа грунтов 2	шт	8	2023/07/8 – ПЗУ Лист 9,10	0,47м*0,2м*0,2м *8 шт = 0,15 м ³
50	Устройство подстилающий слой из ПГС т. 100 мм	м ³	0,032	2023/07/8 – ПЗУ Лист 9,11	0,2м* 0,2м*0,1 м*8 шт =0,032м ³
51	Бетонирование основания	м ³	0,096	2023/07/8 – ПЗУ Лист 9,11	Бетон В 15 (М200): 0,2м*0,2м*0,3м*8шт = 0,096 м ³ *1,02
52	Сверление вертикальных отверстий в бетонных конструкциях перфоратором диаметром 10 мм h=0,37м	шт	8	2023/07/8 – ПЗУ Лист 9,10	2 шт *4 шт = 8 шт
53	Установка арматуры в отверстия, приварка к опорной планке стойки.	т	0,002468	2023/07/8 – ПЗУ Лист 9,10	Арматура горячекатаная диам 10 мм (h=0,5 м *8 шт)*0,617 кг/1 мм = 2,468кг/1000
54	Стойка для парковки велосипеда оцинкованная 1080x540x930 мм	шт	2	2023/07/8 – ПЗУ Лист 9,10	24,81кг/ шт *2 шт = 49,62 кг
Установка информационного стенда					
55	Копание ям вручную	м ³	0,105	2023/07/8 – ПЗУ Лист 9,11	0,3м* 0,7м*0,5м *1 шт =0,105м ³
56	Устройство подстилающий слой из ПГС т. 100 мм	м ³	0,021	2023/07/8 – ПЗУ Лист 9,11	0,3м* 0,7м*0,1 м =0,021м ³
57	Бетонирование основания	м ³	0,084	2023/07/8 – ПЗУ Лист 9,11	Бетон В 15 (М200): 0,3м* 0,7м*0,4м *1 шт = 0,084м ³ * 1,02
58	Монтаж информационного стенда	шт	1	2023/07/8 – ПЗУ Лист 9,11	Информационный стенд –1 шт –40 кг

						2023/07/8–ПЗУ			
						Благоустройство сквера по ул. Загорной			
Изм.	Кол. уч.	Лист	№ док.	Подп.	Дата				
						г. Томск, ул. Загорная, 56.	Стадия	Лист	Листов
							П	14	14
Проверил	Алексеев					Ведомость объемов работ.	ИП Алексеев В.В.		
Н. контр.	Алексеев								
Выполнил	Трещилов								