



ДЕПАРТАМЕНТ КАПИТАЛЬНОГО СТРОИТЕЛЬСТВА  
АДМИНИСТРАЦИИ ГОРОДА ТОМСКА  
Муниципальное бюджетное учреждение г. Томска  
"Проектно-Сметное бюро"

*Проектная документация*

*Благоустройство общественной территории по ул. Пархоменко, 18-20  
г. Томск, ул. Пархоменко, 18-20*

*Архитектурно-строительные решения, "Благоустройство общественной территории  
по ул. Пархоменко, 18-20", г. Томск (лестничный спуск)*

*4 70-18*

*г. Томск 2018г*



ДЕПАРТАМЕНТ КАПИТАЛЬНОГО СТРОИТЕЛЬСТВА  
АДМИНИСТРАЦИИ ГОРОДА ТОМСКА  
Муниципальное бюджетное учреждение г. Томска  
"Проектно-Сметное бюро"

Проектная документация

Благоустройство общественной территории по ул. Пархоменко, 18-20  
г. Томск, ул. Пархоменко, 18-20

Архитектурно-строительные решения, "Благоустройство общественной территории  
по ул. Пархоменко, 18-20", г. Томск (лестничный спуск)

470-18

Директор  
Главный инженер проекта

С.Н.Некрасов  
Н.К. Сон

г. Томск 2018г

### Общие сведения

Технические решения на устройство лестничного спуска от частных жилых домов №20,22 к домам №18, 15 по ул. Пархоменко выполнены в соответствии с техническим заданием.

Проектом предлагается:

- Устройство металлического лестничного спуска;
- Засыпка ямы щебнем.

### Ведомость рабочих чертежей основного комплекта

Лист	Наименование	Примечание
1	Общие данные; Ситуационный план	
2	План лестничного спуска; План опор; План косоуров; Разрез 1-1	
3	Разрез 1-1	
4	Косоур К-1; Схема косоура К-1; Узел А	
5	Косоур К-2; Схема косоура К-2; Вид а	
6	Косоур К-3; Схема косоура К-3	
7	Косоур К-4; Схема косоура К-4; Косоур К-5	
8	Площадка Пм-1; Площадка Пм-2; Вид б,в; Разрез 3-3	
9	Площадка Пм-3; Ступень Ст-1; Схема ступеней Ст-1; Вид г; Разрез 4-4; Узел Б	
10	Схема ограждения Ог-1; Вид д; Фрагмент ограждения	
11	Спецификация элементов; Ведомость объёмов работ	

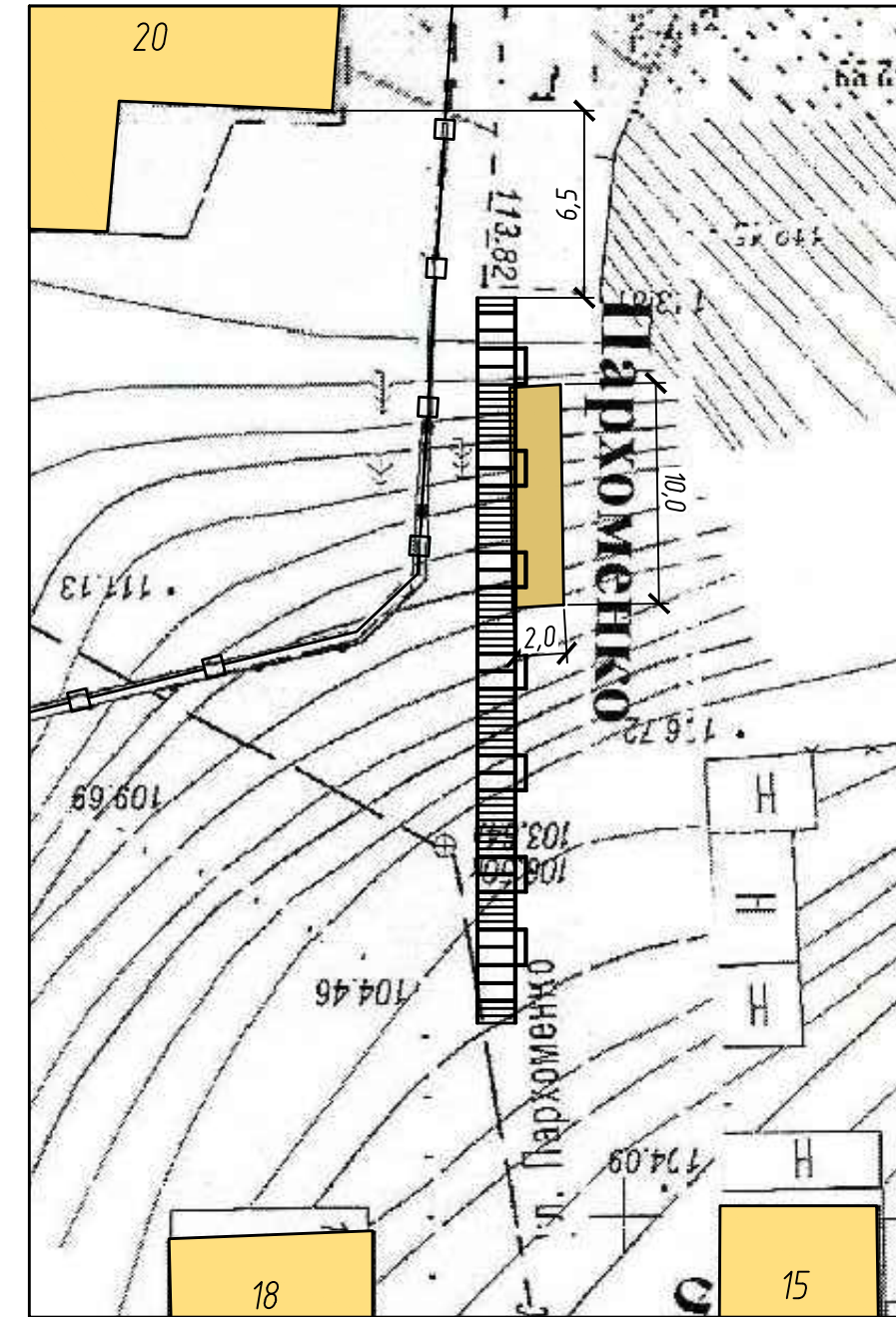
### Ведомость спецификаций

Лист	Наименование	Примечание
11	Спецификация элементов	

Технические решения, принятые в проекте, соответствуют требованиям экологических санитарно-гигиенических, противопожарных и других норм, действующих на территории Российской Федерации и обеспечивают безопасную для жизни и здоровья людей эксплуатацию объекта при соблюдении предусмотренных проектом мероприятий.

Главный инженер проекта \_\_\_\_\_ Н.К.Сон

### Ситуационный план



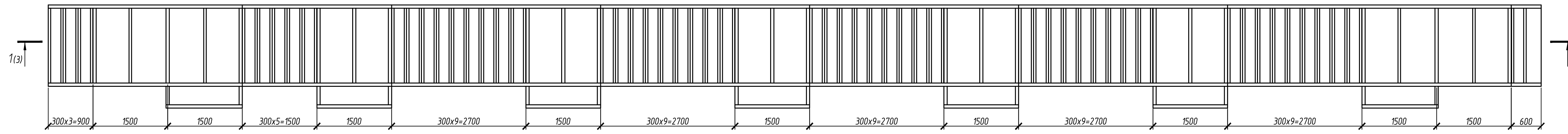
Условные обозначения:

- Здания и сооружения
- Яма требующая засыпки
- Лестничный спуск
- Ограждение

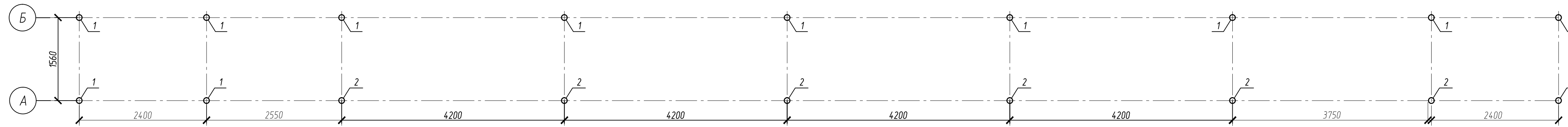
Примечания:  
1. Привязку ямы уточнить по месту

						470-18			
						"Благоустройство общественной территории по ул. Пархоменко, 18-20" г. Томск, ул. Пархоменко, 18-20			
Изм.	Кол. уч.	Лист	№ док.	Подп.	Дата	Архитектурно-строительные решения на устройство лестничного спуска	Стадия	Лист	Листов
Разработал	Гааг И.Э.						П	1	11
Проверил	Подерни Е.Ю.					Общие данные; Ситуационный план	МБУ "Проектно-Сметное бюро"		
Н.контр.	Иванова О.Ю.								

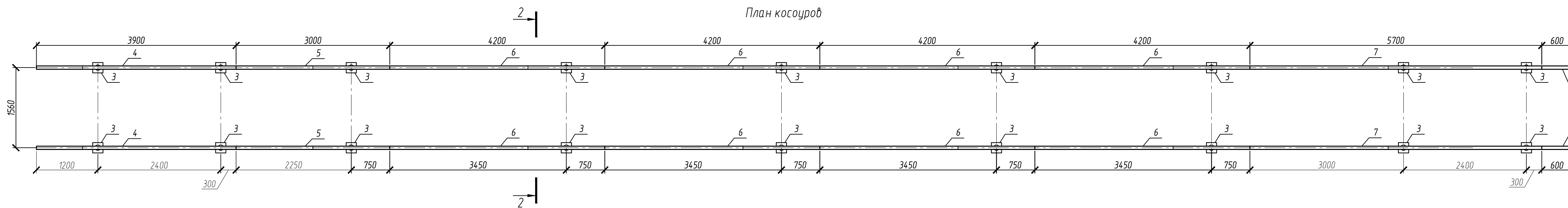
План лестничного спуска



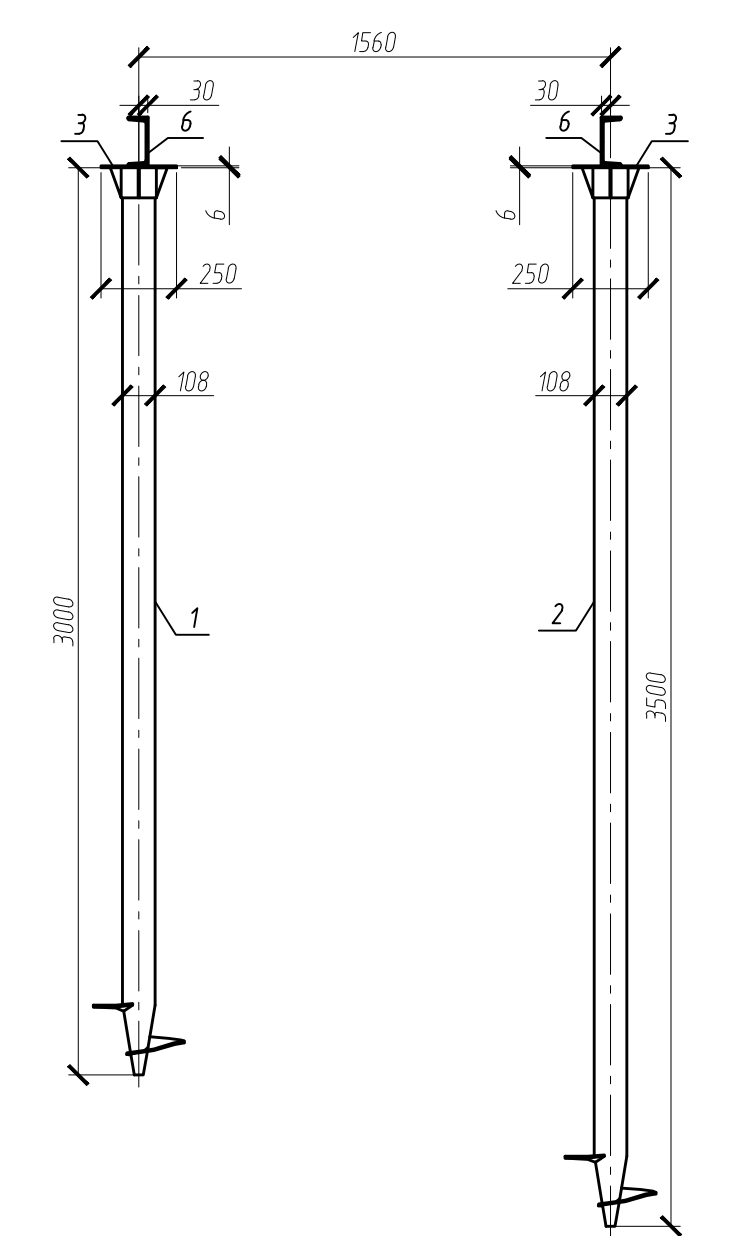
План опор



План косяров

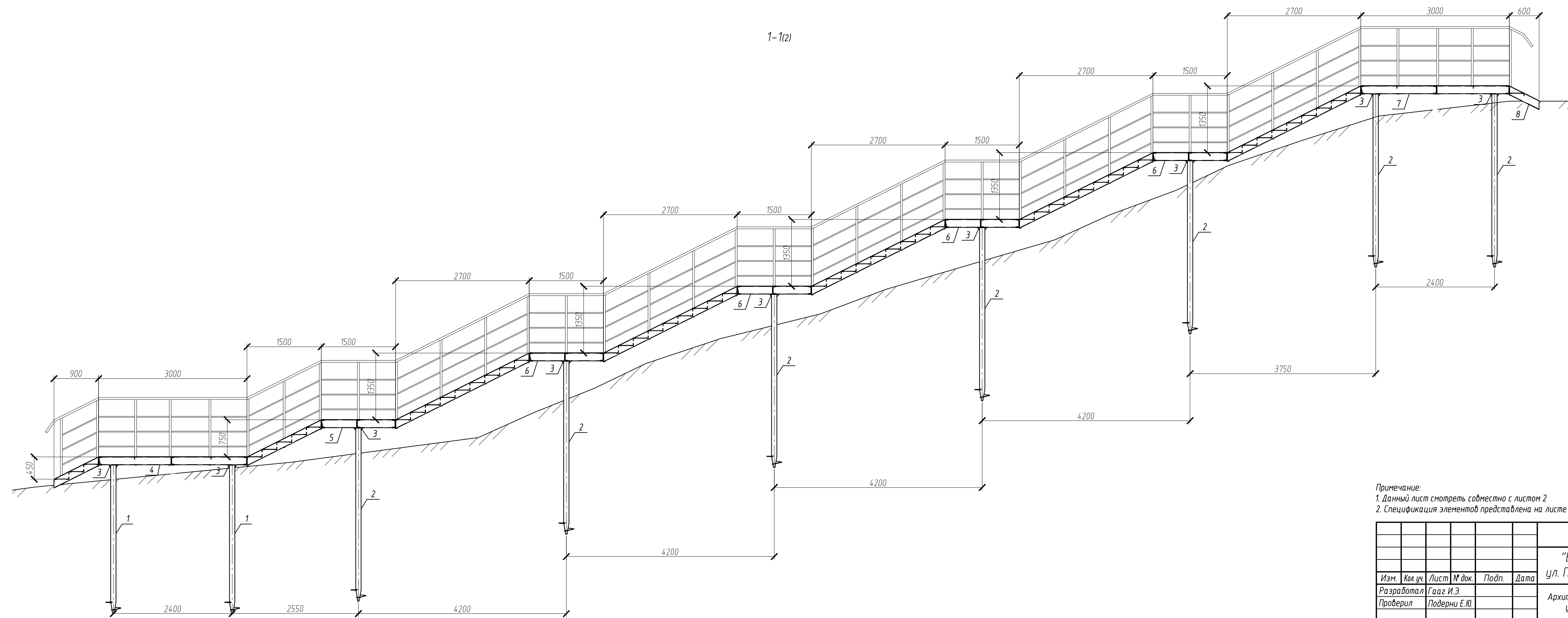


2-2



Примечание:  
1. Данный лист смотреть совместно с листом 3  
2. Спецификация элементов представлена на листе 11

4 70-18						"Благоустройство общественной территории по ул. Пархоменко, 18-20" г. Томск, ул. Пархоменко, 18-20			
Изм.	Кол. уч.	Лист	№ док.	Подп.	Дата	Архитектурно-строительные решения на устройство лестничного спуска	Стадия	Лист	Листов
Разработал	Гагаз И.Э.						П	2	11
Проверил	Подерни Е.Ю.					План лестничного спуска; План опор; План косяров; Разрез 2-2	МБУ "Проектно-Сметное бюро"		
Н.контр.	Иванова О.Ю.						Формат А4x4		



Примечание:  
 1. Данный лист смотреть совместно с листом 2  
 2. Спецификация элементов представлена на листе 11

						4 70-18			
						"Благоустройство общественной территории по ул. Пархоменко, 18-20" г. Томск, ул. Пархоменко, 18-20			
Изм.	Кол. уч.	Лист	№ док.	Подп.	Дата	Архитектурно-строительные решения на устройство лестничного спуска	Стадия	Лист	Листов
Разработал	Гагаз И.Э.						п	3	11
Проверил	Подерни Е.Ю.								
Н.контр.	Иванова О.Ю.					Разрез 1-1		МБЧ "Проектно-Сметное бюро"	

Косоур К-1

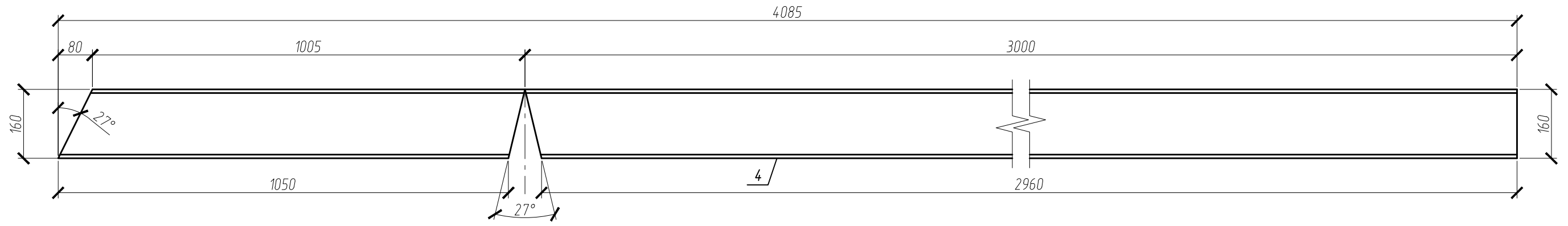
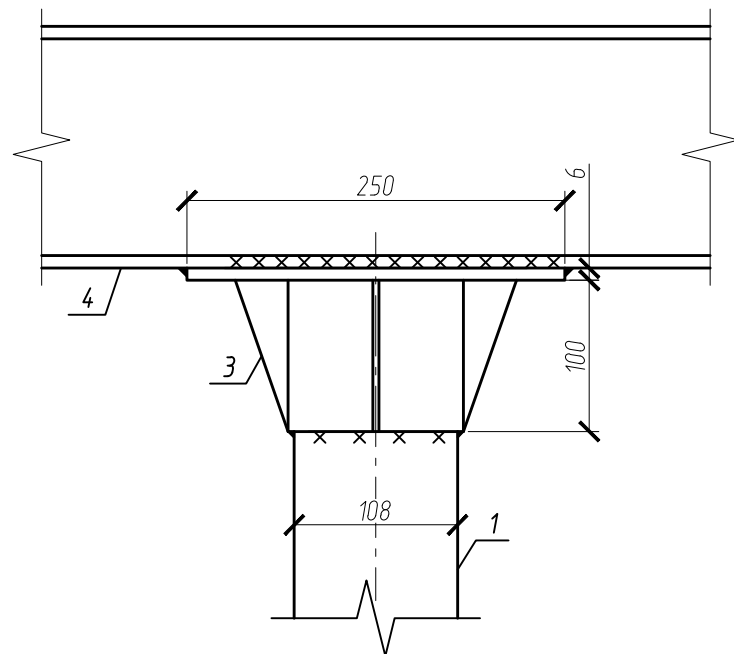
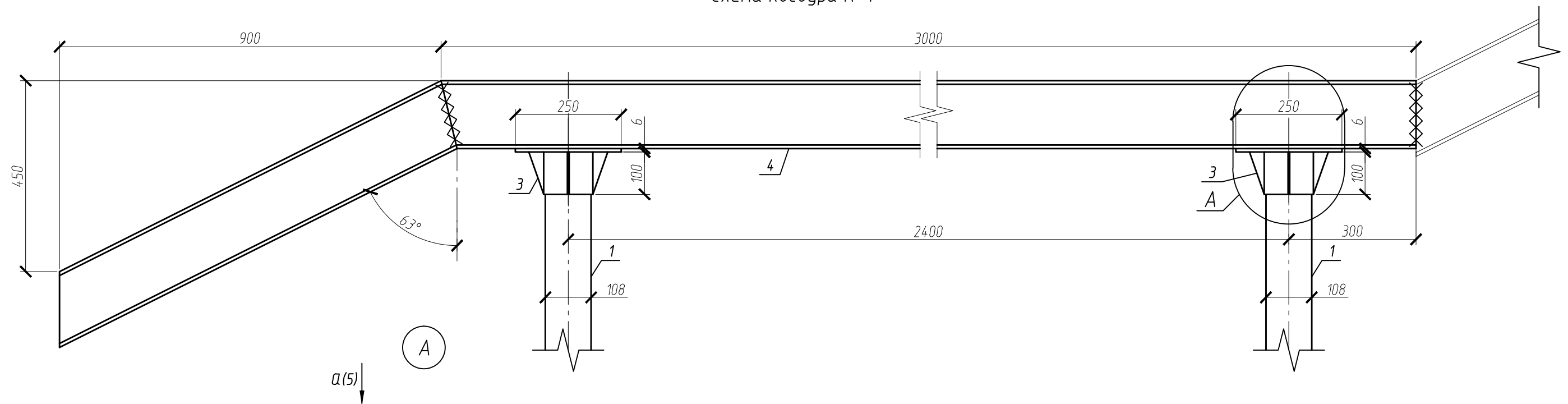


Схема косоура К-1



Примечание:

1. Данный лист смотреть совместно с листом 5
2. Спецификация элементов представлена на листе 11

						470-18			
						"Благоустройство общественной территории по ул. Пархоменко, 18-20" г. Томск, ул. Пархоменко, 18-20			
Изм.	Кол. уч.	Лист	№ док.	Подп.	Дата	Архитектурно-строительные решения на устройство лестничного спуска	Стадия	Лист	Листов
Разработал	Гааг И.Э.						П	4	11
Проверил	Подерни Е.Ю.					Косоур К-1; Схема косоура К-1; Узел А	МБУ "Проектно-Сметное бюро"		
Н.контр.	Иванова О.Ю.								

Косоур К-2

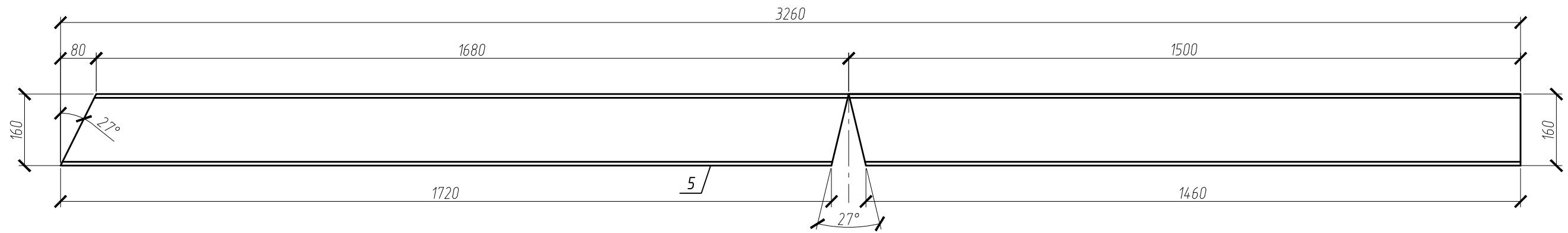
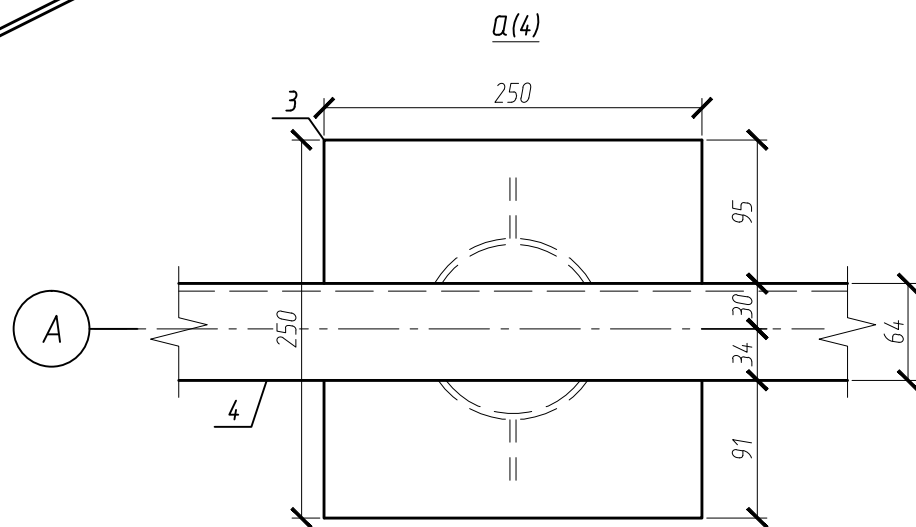
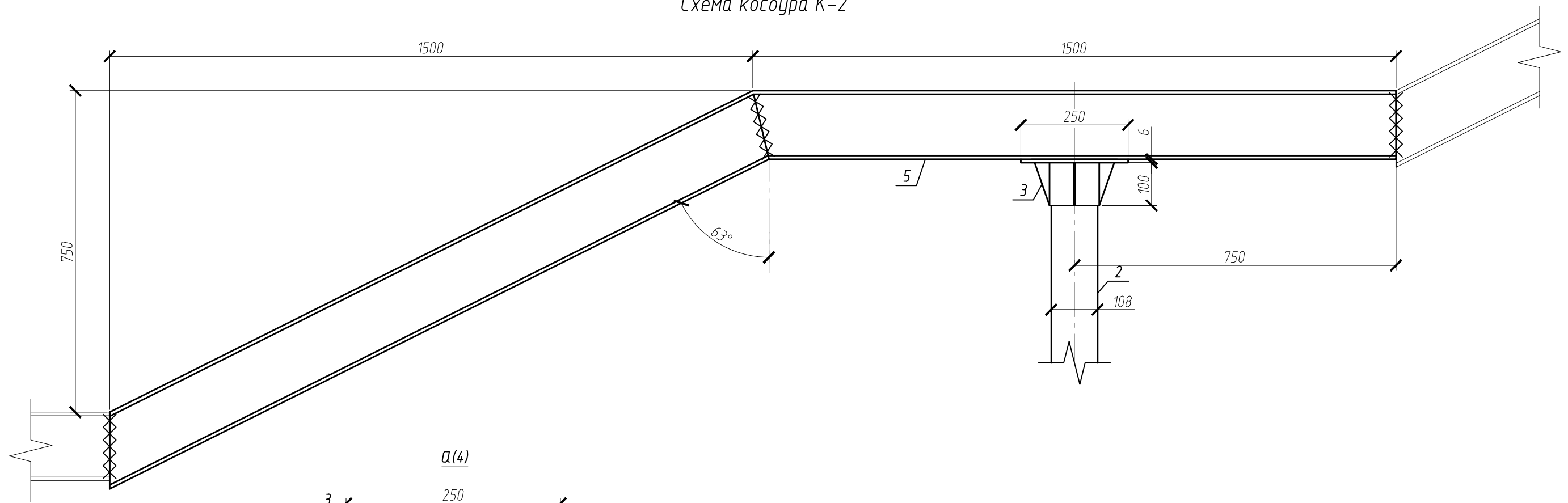


Схема косоура К-2



Примечание:

1. Данный лист смотреть совместно с листом 4
2. Спецификация элементов представлена на листе 11

						470-18			
						"Благоустройство общественной территории по ул. Пархоменко, 18-20" г. Томск, ул. Пархоменко, 18-20			
Изм.	Кол. уч.	Лист	№ док.	Подп.	Дата	Архитектурно-строительные решения на устройство лестничного спуска	Стадия	Лист	Листов
Разработал	Гаг И.Э.						П	5	11
Проверил	Подерни Е.Ю.					Косоур К-2; Схема косоура К-2; Вид а	МБУ "Проектно-Сметное бюро"		
Н.контр.	Иванова О.Ю.								

Косоур К-3

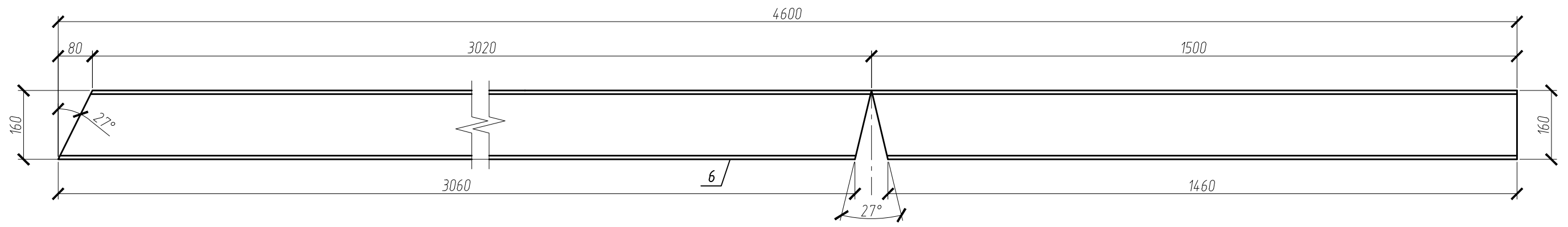
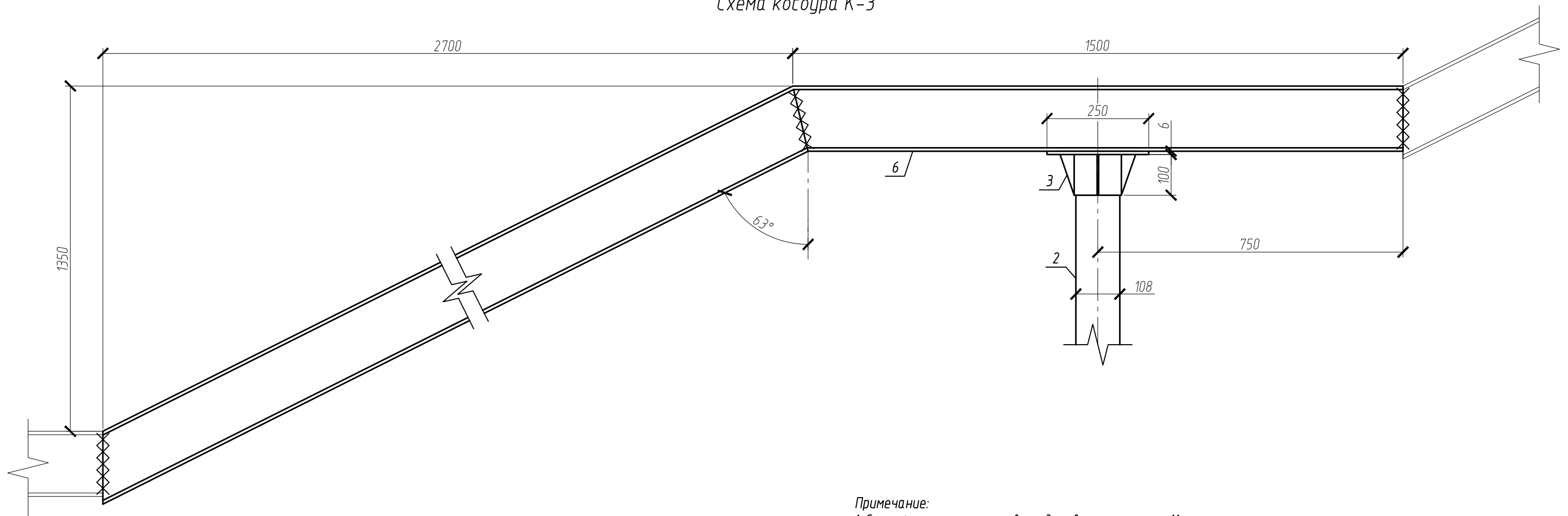


Схема косоура К-3



Примечание:

1. Спецификация элементов представлена на листе 11

						470-18			
						"Благоустройство общественной территории по ул. Пархоменко, 18-20" г. Томск, ул. Пархоменко, 18-20			
Изм.	Кол. уч.	Лист	№ док.	Подп.	Дата	Архитектурно-строительные решения на устройство лестничного спуска	Стадия	Лист	Листов
Разработал	Гаг И.Э.						П	6	11
Проверил	Подерни Е.Ю.								
Н.контр.	Иванова О.Ю.					Косоур К-3; Схема косоура К-3	МБУ "Проектно-Сметное бюро"		



Косоур К-4

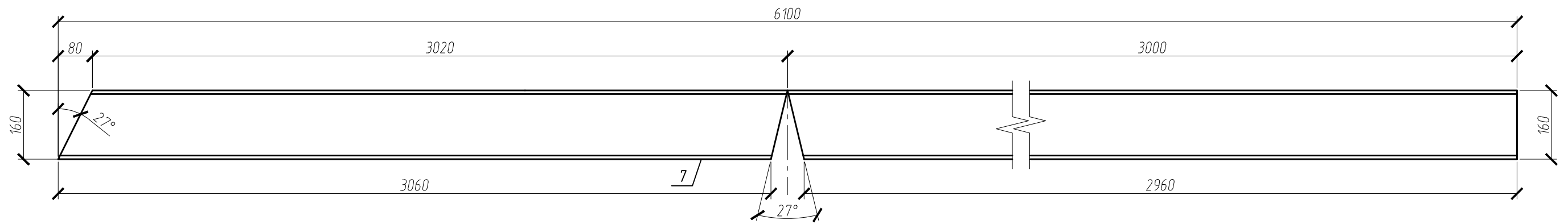
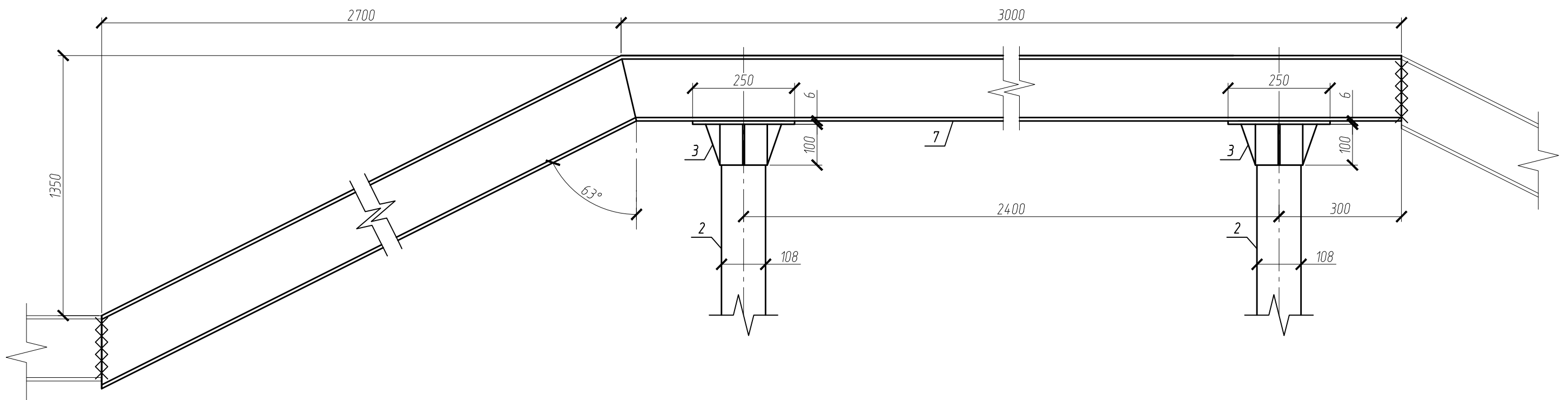
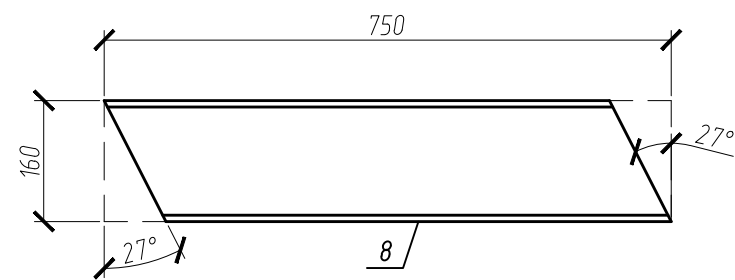


Схема косоура К-4



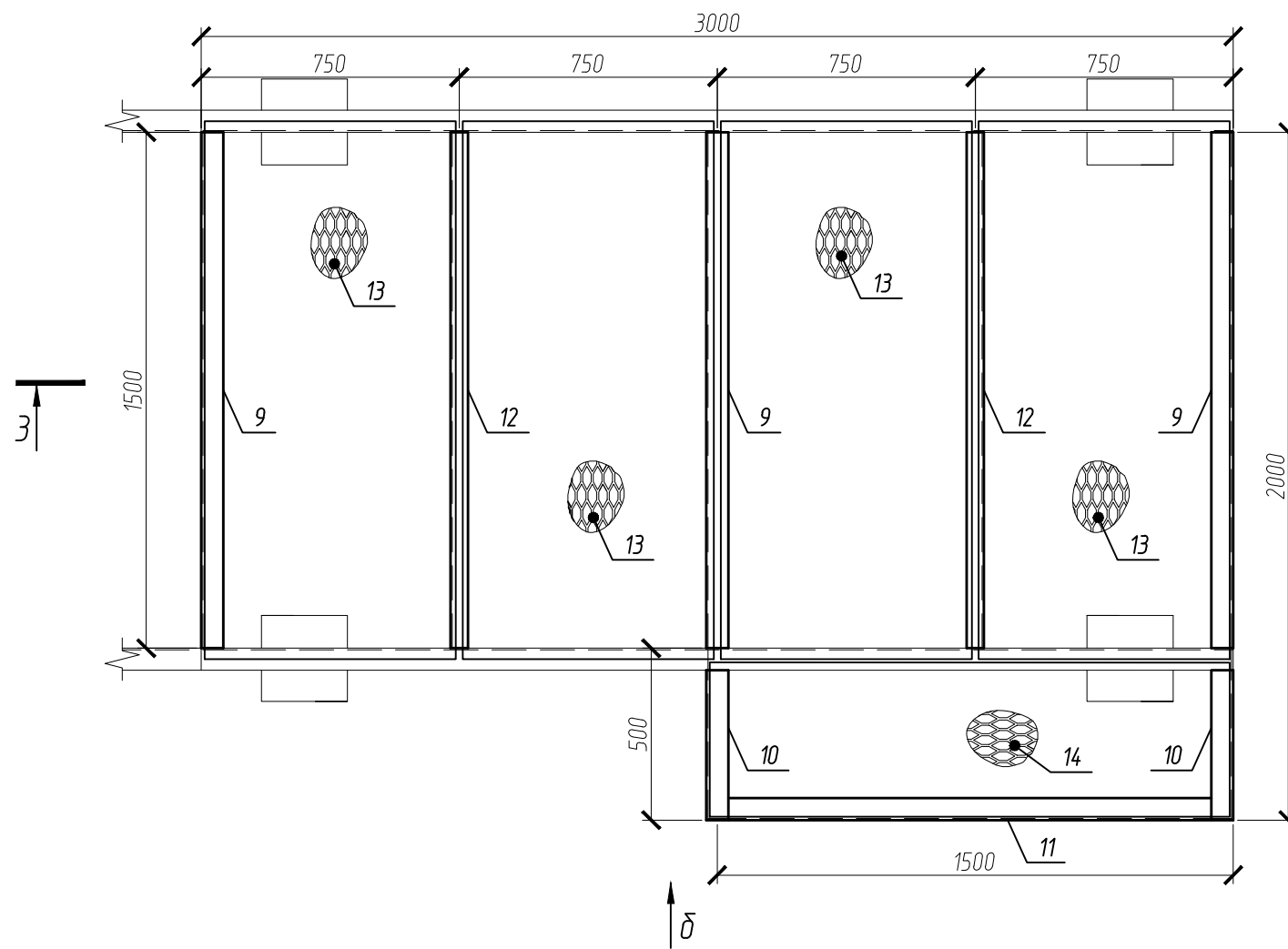
Косоур К-5



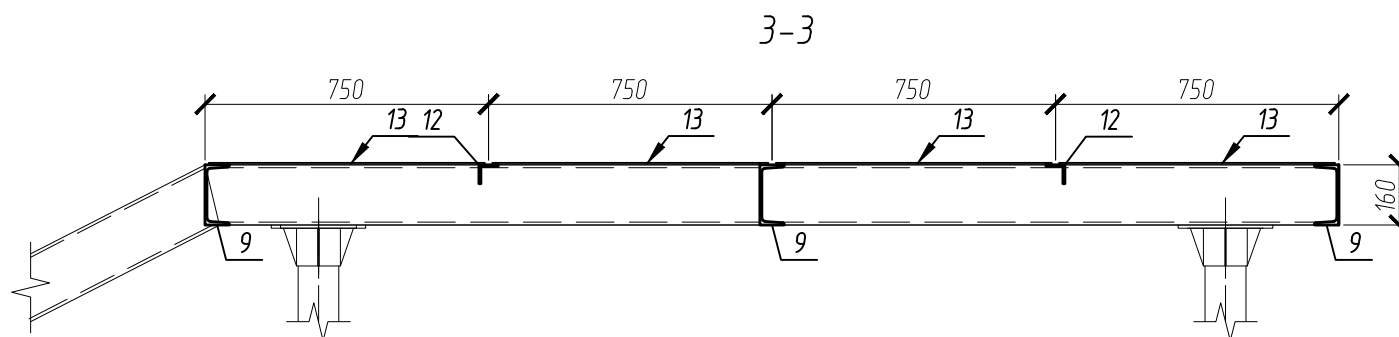
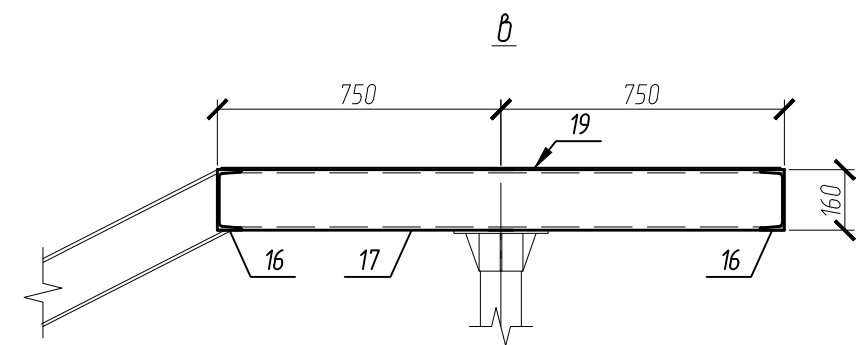
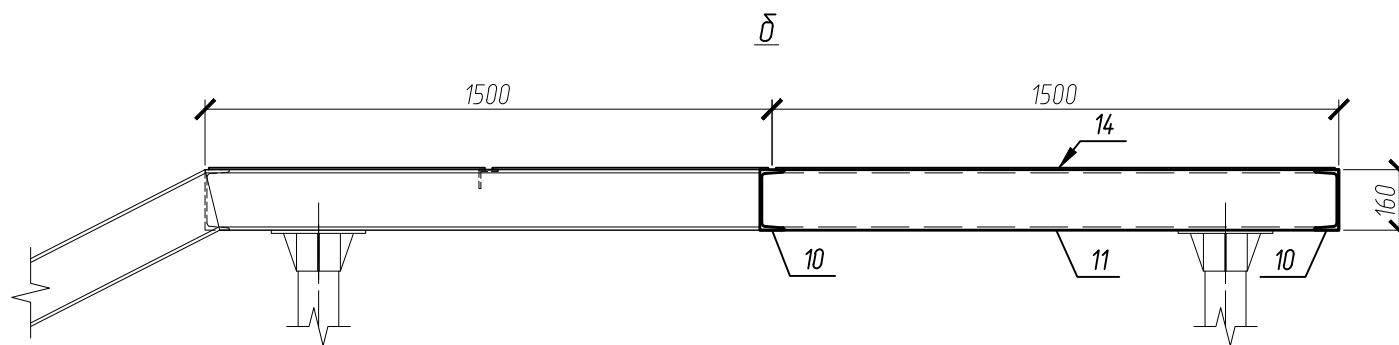
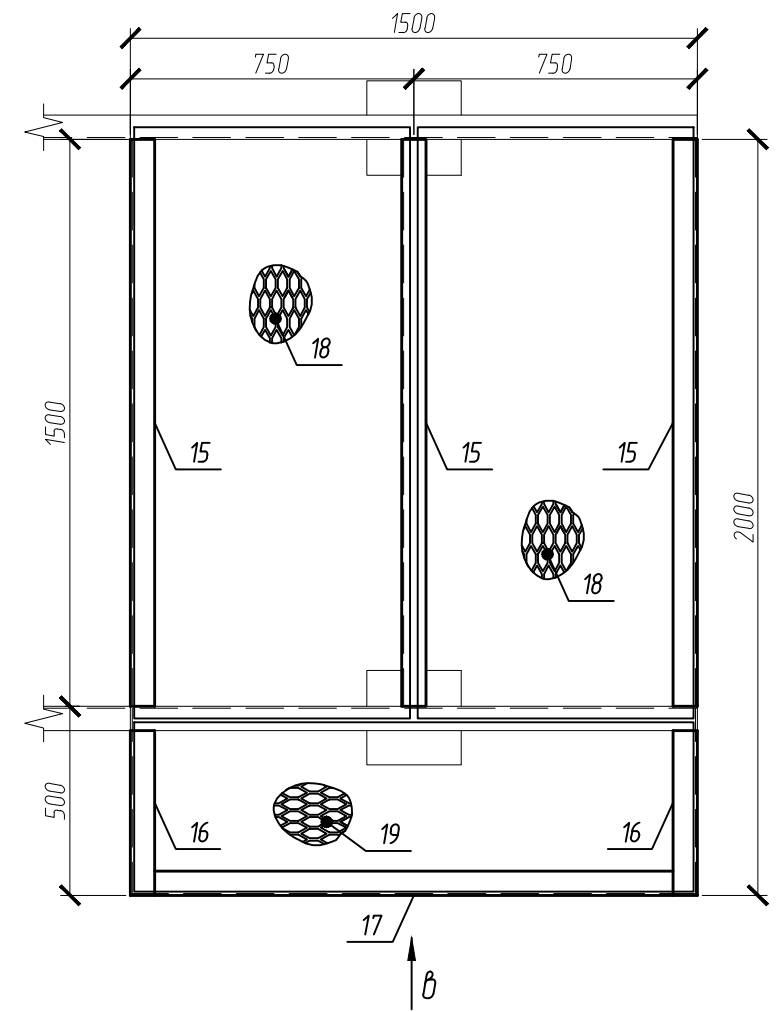
Примечание:  
1. Спецификация элементов представлена на листе 11

						4 70-18			
						"Благоустройство общественной территории по ул. Пархоменко, 18-20" г. Томск, ул. Пархоменко, 18-20			
Изм.	Кол. уч.	Лист	№ док.	Подп.	Дата	Архитектурно-строительные решения на устройство лестничного спуска	Стадия	Лист	Листов
Разработал	Гааг И.Э.						П	7	11
Проверил	Подерни Е.Ю.					Косоур К-4; Схема косоура К-4; Косоур К-5	МБУ "Проектно-Сметное бюро"		
Н.контр.	Иванова О.Ю.								

Площадка Пм-1



Площадка Пм-2

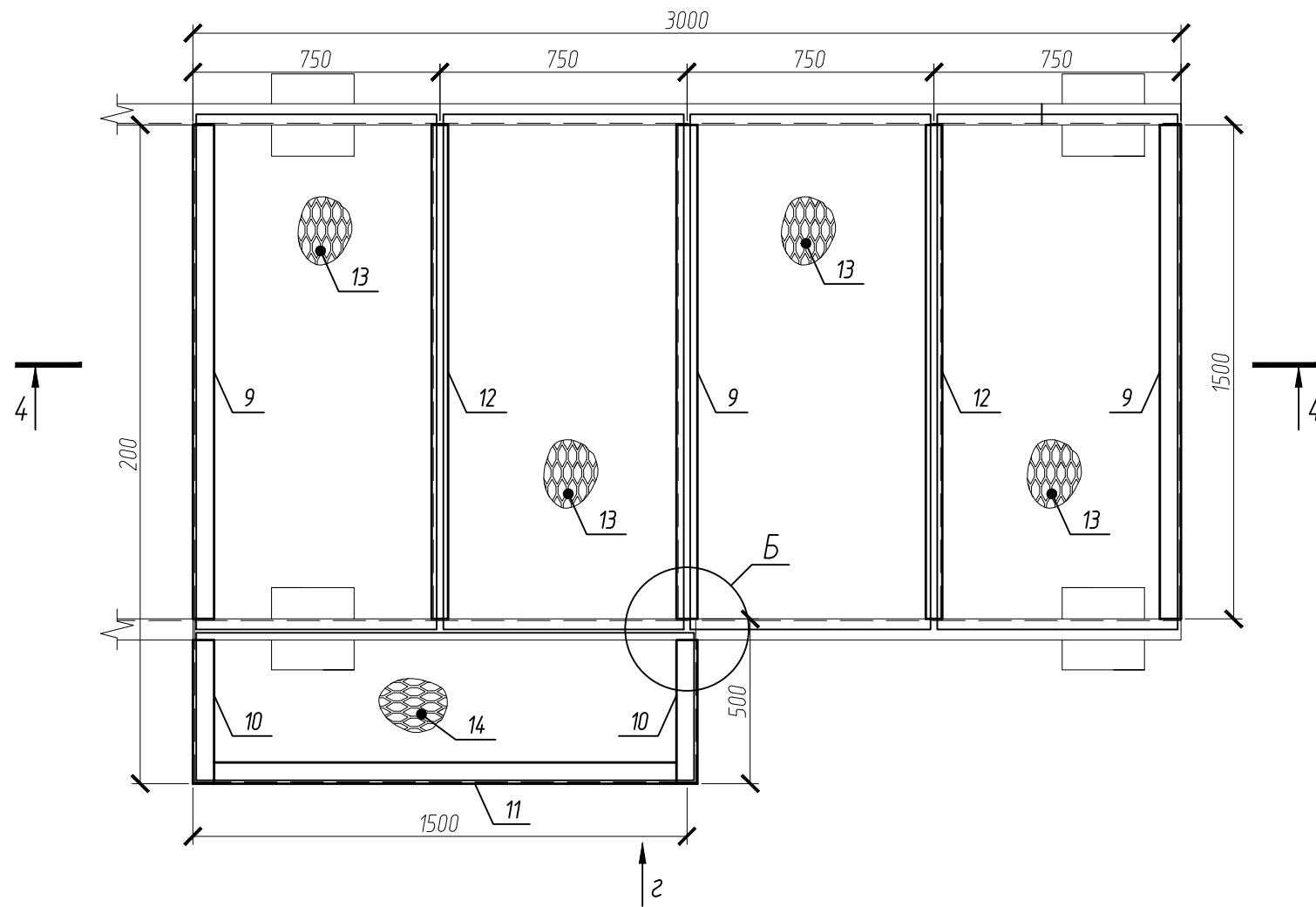


Примечание:

1. Спецификация элементов представлена на листе 11

						470-18			
						"Благоустройство общественной территории по ул. Пархоменко, 18-20" г. Томск, ул. Пархоменко, 18-20			
Изм.	Кол. уч.	Лист	№ док.	Подп.	Дата	Архитектурно-строительные решения на устройство лестничного спуска	Стадия	Лист	Листов
Разработал	Гааг И.Э.						П	8	11
Проверил	Подерни Е.Ю.					Площадка Пм-1; Площадка Пм-2; Вид б,в; Разрез 3-3	МБУ "Проектно-Сметное бюро"		
Н.контр.	Иванова О.Ю.								

Площадка ПМ-3



Ступень Ст-1

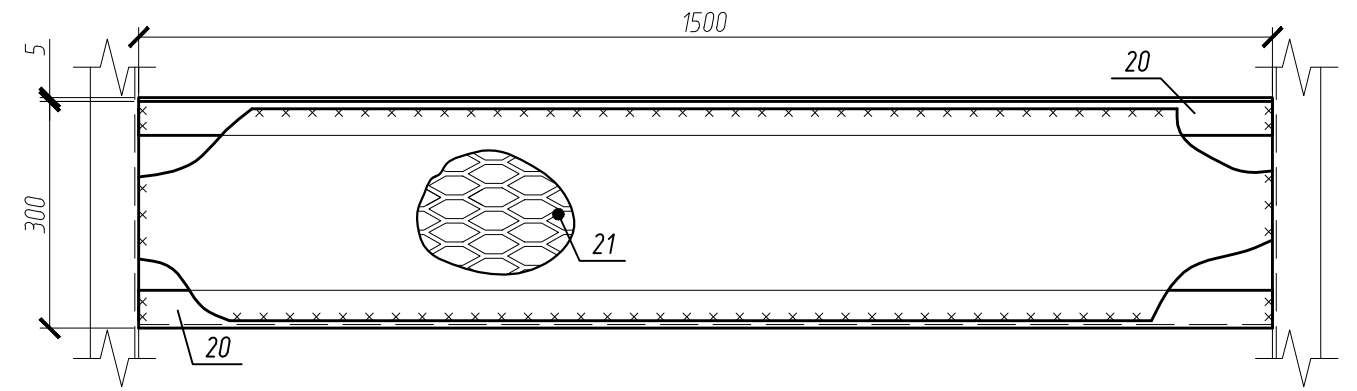
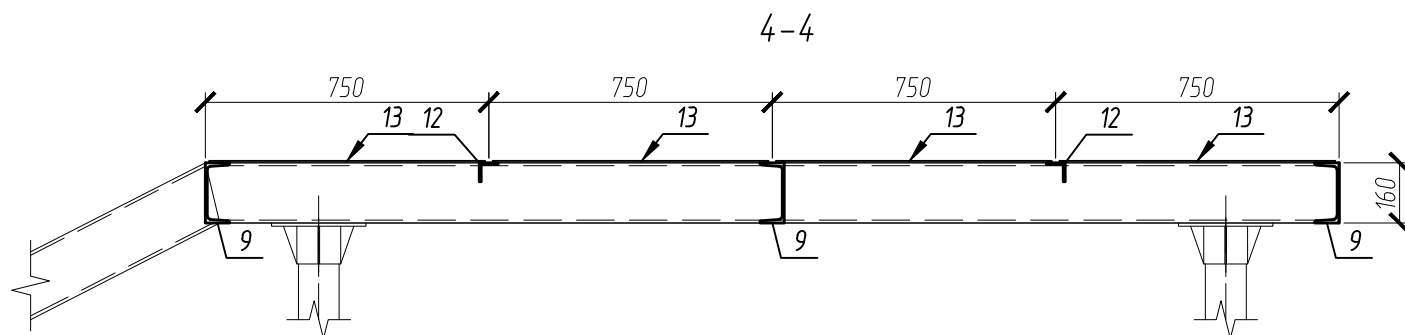
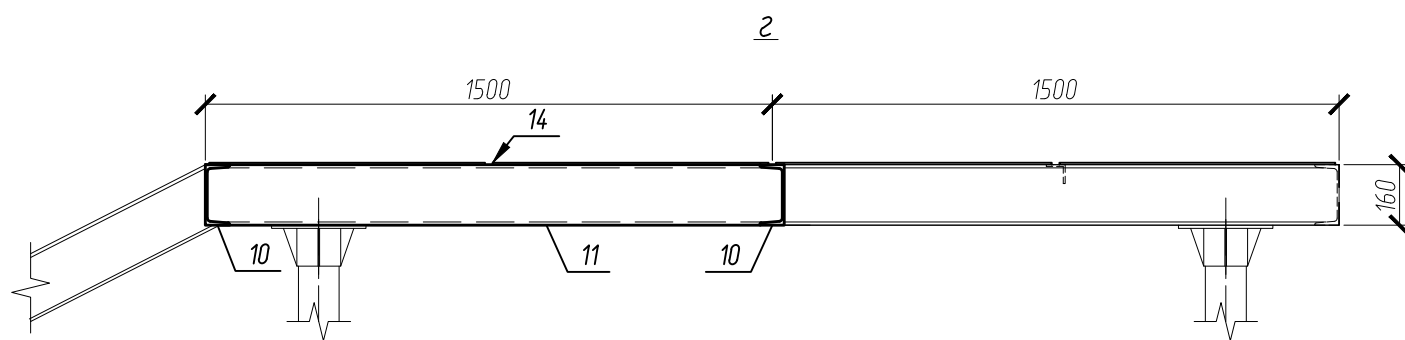
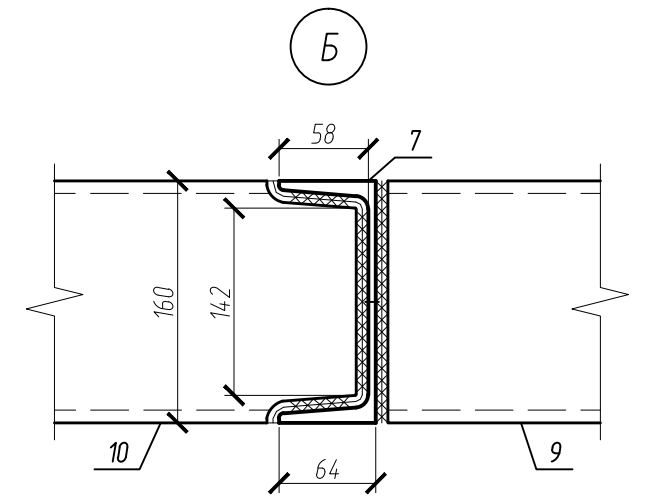
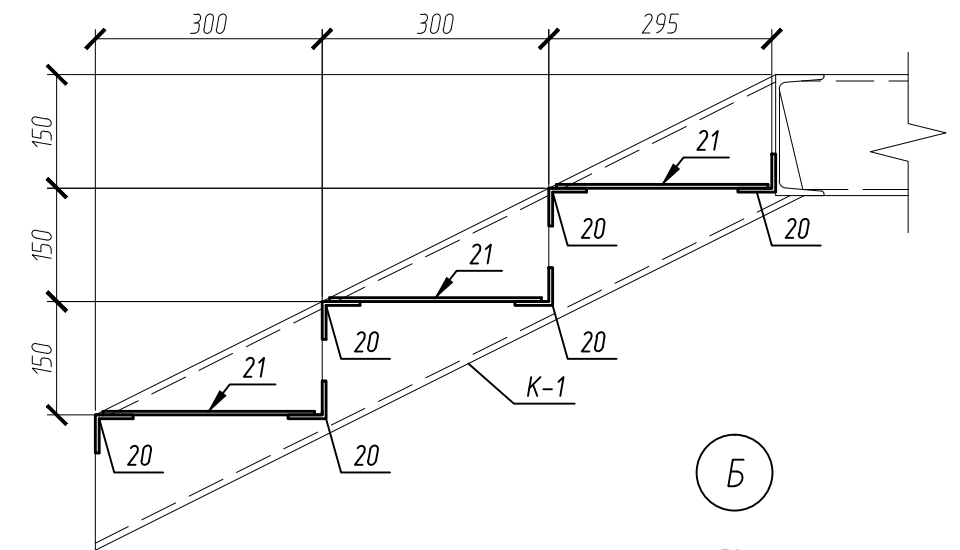


Схема ступеней Ст-1

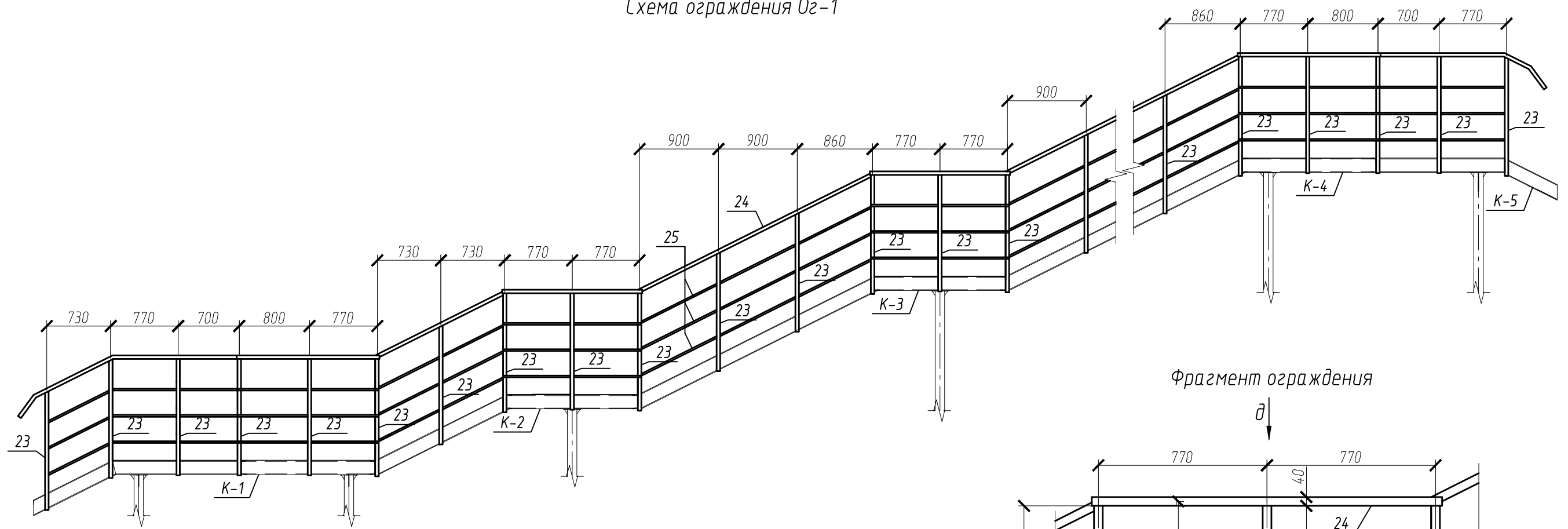


Примечание:

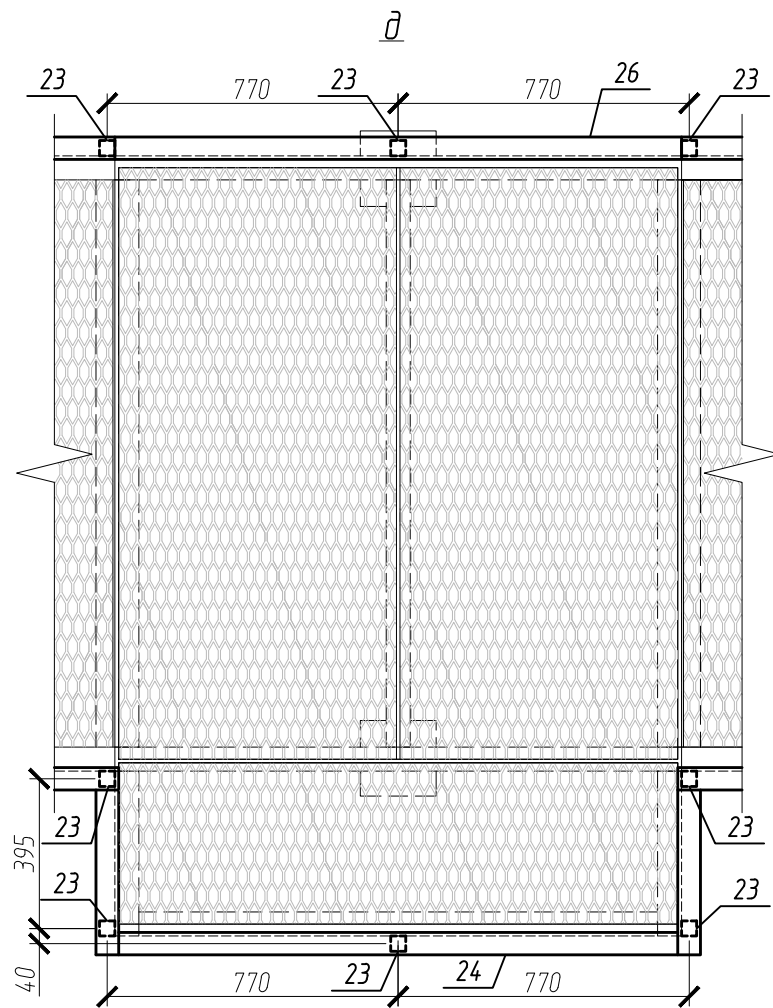
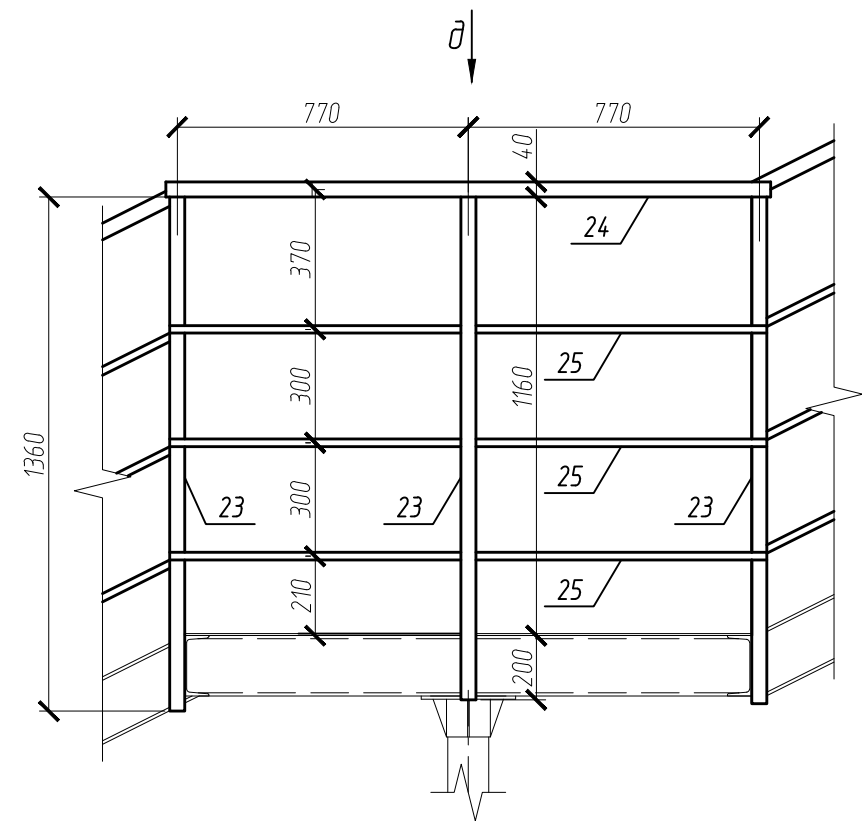
1. Спецификация элементов представлена на листе 11
2. Ступени на косяках К-2, К-3, К-4, К-5 выполнить аналогично косяку К-1.

						470-18			
						"Благоустройство общественной территории по ул. Пархоменко, 18-20" г. Томск, ул. Пархоменко, 18-20			
Изм.	Кол. уч.	Лист	№ док.	Подп.	Дата	Архитектурно-строительные решения на устройство лестничного спуска	Стадия	Лист	Листов
Разработал	Гааг И.Э.						П	9	11
Проверил	Подерни Е.Ю.					Площадка ПМ-3; Ступень Ст-1; Схема ступеней Ст-1; Вид г; Разрез 4-4; Узел Б	МБУ "Проектно-Сметное бюро"		
Н.контр.	Иванова О.Ю.								

Схема ограждения Ог-1



Фрагмент ограждения



Примечание:  
1. Спецификация элементов представлена на листе 11

						470-18			
						"Благоустройство общественной территории по ул. Пархоменко, 18-20" г. Томск, ул. Пархоменко, 18-20			
Изм.	Кол. уч.	Лист	№ док.	Подп.	Дата	Архитектурно-строительные решения на устройство лестничного спуска	Стадия	Лист	Листов
Разработал	Гааг И.Э.						П	10	11
Проверил	Подерни Е.Ю.								
Н.контр.	Иванова О.Ю.					Схема ограждения Ог-1; Вид д; Фрагмент ограждения	МБУ "Проектно-Сметное бюро"		

Спецификация элементов

Поз.	Обозначение	Наименование	Кол.	Масса, ед., кг	Примечание
18		Лист ПВ1 $\frac{406 \times 1560 \times 730 \text{ ГОСТ } 8706-78}{\text{СтЭнс ГОСТ } 380-2005}$	2	17,88	35,76 кг
19		Лист ПВ1 $\frac{406 \times 1510 \times 450 \text{ ГОСТ } 8706-78}{\text{СтЭнс ГОСТ } 380-2005}$	1	10,676	
	Ст-1	Ступень Ст-1	54	17,91	967,14 кг
20		Уголок $\frac{50 \times 50 \times 5 \text{ ГОСТ } 8409-93}{\text{С235 ГОСТ } 27772-2015}$ L=1500мм	2	5,65	11,31 кг
22		Лист ПВ1 $\frac{406 \times 1500 \times 280 \text{ ГОСТ } 8706-78}{\text{СтЭнс ГОСТ } 380-2005}$	1	6,6	
	Оз-1	Ограждение Оз-1			
23		Профиль $\frac{40 \times 40 \times 4 \text{ ГОСТ } 30245-2003}{\text{С235 ГОСТ } 27772-2015}$ L=1360мм	88	5,848	516,5 кг
24		Профиль $\frac{60 \times 40 \times 3 \text{ ГОСТ } 30245-2003}{\text{С235 ГОСТ } 27772-2015}$ L=38180мм	1	164,2	
25		Профиль $\frac{20 \times 20 \times 2 \text{ ГОСТ } 30245-2003}{\text{С235 ГОСТ } 27772-2015}$ L=27100мм	3	29,27	87,81 кг
26		Профиль $\frac{60 \times 40 \times 3 \text{ ГОСТ } 30245-2003}{\text{С235 ГОСТ } 27772-2015}$ L=32220мм	1	138,55	
27		Профиль $\frac{20 \times 20 \times 2 \text{ ГОСТ } 30245-2003}{\text{С235 ГОСТ } 27772-2015}$ L=31140мм	3	33,63	100,9 кг

Ведомость объёмов работ

Поз.	Наименование	Ед. изм.	Объём	Примечание
1	Устройство лестничного схода	м	4,724	
2	Антикоррозийная защита металлических конструкций эмалью ПФ-115 (серая) ГОСТ 6465-76 по грунтовке ГФ-021 ГОСТ 25129-82*, на 2 раза	кв.м.	288	
3	Засыпка ямы щебнем фракции 20-40мм, М600, δ=0,6м, ГОСТ 8267-93	куб.м.	12	

Спецификация элементов

Поз.	Обозначение	Наименование	Кол.	Масса, ед., кг	Примечание
1	ТУ 5264-001-20882284-2013	СВС 108(8)-300(8)-3000	11	35	385 кг
2	ТУ 5264-001-20882284-2013	СВС 108(8)-300(8)-3500	7	40	280 кг
3		Оголовок сваи 250x250 мм	18	2,5	45 кг
	К-1	Косоур К-1			
4		Швеллер $\frac{164 \text{ ГОСТ } 8240-97}{\text{С235 ГОСТ } 27772-2015}$ L=4085мм	2	58,01	116,02 кг
	К-2	Косоур К-2			
5		Швеллер $\frac{164 \text{ ГОСТ } 8240-97}{\text{С235 ГОСТ } 27772-2015}$ L=3260мм	2	46,3	92,6 кг
	К-3	Косоур К-3			
6		Швеллер $\frac{164 \text{ ГОСТ } 8240-97}{\text{С235 ГОСТ } 27772-2015}$ L=4600мм	8	65,32	522,56 кг
	К-4	Косоур К-4			
7		Швеллер $\frac{164 \text{ ГОСТ } 8240-97}{\text{С235 ГОСТ } 27772-2015}$ L=6100мм	2	86,62	173,24 кг
	К-5	Косоур К-5			
8		Швеллер $\frac{164 \text{ ГОСТ } 8240-97}{\text{С235 ГОСТ } 27772-2015}$ L=750мм	2	10,65	21,3 кг
	Пм-1; Пм-3	Площадка Пм-1; Пм-3			
9		Швеллер $\frac{164 \text{ ГОСТ } 8240-97}{\text{С235 ГОСТ } 27772-2015}$ L=1500мм	6	21,3	127,8 кг
10		Швеллер $\frac{164 \text{ ГОСТ } 8240-97}{\text{С235 ГОСТ } 27772-2015}$ L=500мм	4	7,1	28,4 кг
11		Швеллер $\frac{164 \text{ ГОСТ } 8240-97}{\text{С235 ГОСТ } 27772-2015}$ L=1490мм	2	21,16	42,32 кг
12		Уголок $\frac{50 \times 50 \times 5 \text{ ГОСТ } 8409-93}{\text{С235 ГОСТ } 27772-2015}$ L=1500мм	4	5,65	22,62 кг
13		Лист ПВ1 $\frac{406 \times 1560 \times 730 \text{ ГОСТ } 8706-78}{\text{СтЭнс ГОСТ } 380-2005}$	8	17,88	143,04 кг
14		Лист ПВ1 $\frac{406 \times 1510 \times 450 \text{ ГОСТ } 8706-78}{\text{СтЭнс ГОСТ } 380-2005}$	2	10,676	21,352 кг
	Пм-2	Площадка Пм-2	5	145,7	728,5 кг
15		Швеллер $\frac{164 \text{ ГОСТ } 8240-97}{\text{С235 ГОСТ } 27772-2015}$ L=1500мм	3	21,3	63,9 кг
16		Швеллер $\frac{164 \text{ ГОСТ } 8240-97}{\text{С235 ГОСТ } 27772-2015}$ L=500мм	2	7,1	14,2 кг
17		Швеллер $\frac{164 \text{ ГОСТ } 8240-97}{\text{С235 ГОСТ } 27772-2015}$ L=1490мм	1	21,16	

470-18

"Благоустройство общественной территории по ул. Пархоменко, 18-20" г. Томск, ул. Пархоменко, 18-20

Изм.	Кол. уч.	Лист	№ док.	Подп.	Дата	Стадия	Лист	Листов	
Разработал		Гааг И.Э.				Архитектурно-строительные решения на устройство лестничного спуска	П	11	
Проверил		Подерни Е.Ю.							
Н.контр.		Иванова О.Ю.				Спецификация элементов; Ведомость объёмов работ	МБУ "Проектно-Сметное бюро"		