



ДЕПАРТАМЕНТ КАПИТАЛЬНОГО СТРОИТЕЛЬСТВА
АДМИНИСТРАЦИИ ГОРОДА ТОМСКА
Муниципальное бюджетное учреждение г. Томска
"Проектно-Сметное бюро"

Проектная документация

Благоустройство общественного пространства по ул. Обручева, 16, 16а
г. Томск, ул. Обручева, 16, 16а

Технические решения, "Благоустройство общественного пространства
по ул. Обручева, 16, 16а", г. Томск (устройство лестничного хода)

457-18

г. Томск 2018г



ДЕПАРТАМЕНТ КАПИТАЛЬНОГО СТРОИТЕЛЬСТВА
АДМИНИСТРАЦИИ ГОРОДА ТОМСКА
Муниципальное бюджетное учреждение г. Томска
"Проектно-Сметное бюро"

Проектная документация

Благоустройство общественного пространства по ул. Обручева, 16, 16а
г. Томск, ул. Обручева, 16, 16а

Технические решения, "Благоустройство общественного пространства
по ул. Обручева, 16, 16а", г. Томск (устройство лестничного схода)

457-18

Директор
Главный инженер проекта

С.Н.Некрасов
Н.К. Сон

г. Томск 2018г

Ведомость рабочих чертежей основного комплекта

Лист	Наименование	Примечание
1	Общие данные	
2	Ситуационный план; Общий вид	
3	План опор; План обустройства; План косоуров; Вид а	
4	Косоур К-1; Вид б; Узлы А, Б	
5	Площадка Пм-1; Вид в; Узел В, Разрез 2-2	
6	Площадка Пм-2; Вид г; Узел Г; Разрез 3-3	
7	Ступень Ст-1; Схема ступеней Ст-1; Узел Д	
8	Ограждение Ог-1; Вид д; Разрез 1-1; Узел Е	
9	Спецификация элементов; Ведомость объёмов работ	

Технические решения, принятые в проекте, соответствуют требованиям экологических санитарно-гигиенических, противопожарных и других норм, действующих на территории Российской Федерации и обеспечивают безопасную для жизни и здоровья людей эксплуатацию объекта при соблюдении предусмотренных проектом мероприятий.

Главный инженер проекта _____ Н.К.Сон

Общие сведения

Технические решения на устройство лестничного схода и тротуара от многоквартирных жилых домов №12, 12б, 14, 16, 16а, 30 по ул. Обручева к остановкам маршрутного транспорта "Солнечная долина" выполнены в соответствии с техническим заданием.

Проектом предлагается:
 - Устройство металлического лестничного схода;
 - Устройство тротуара из тротуарной плитки.

Ведомость спецификаций

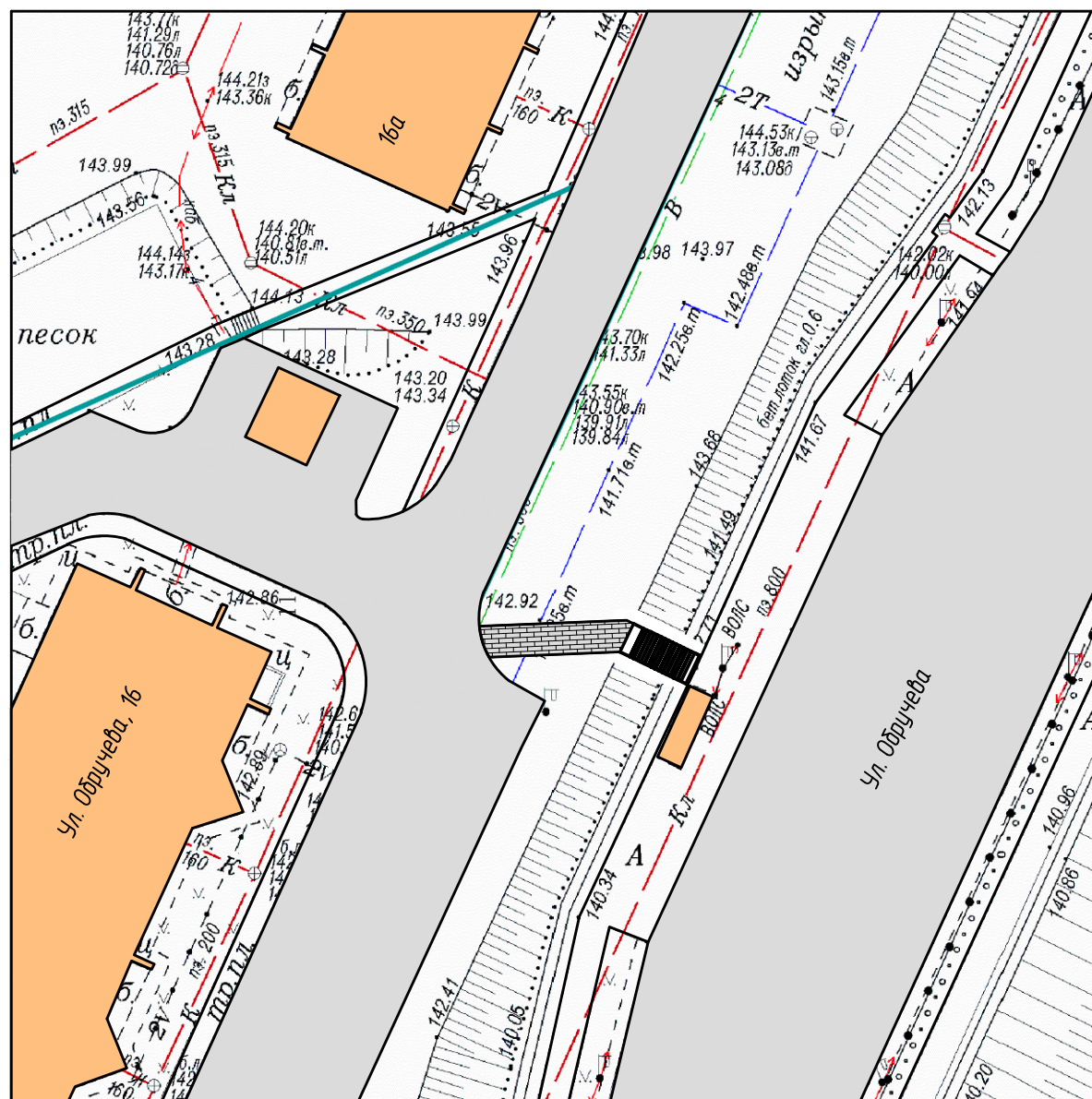
Лист	Наименование	Примечание
9	Спецификация элементов	

Ведомость ссылочных и прилагаемых документов

Обозначение	Наименование	Примечание
СП 24.13330.2011	Градостроительство. Планировка и застройка городских и сельских поселений	

						457-18			
						"Благоустройство общественного пространства по ул. Обручева, 16, 16а", г. Томск, ул. Обручева, 16, 16а			
Изм.	Кол. уч.	Лист	№ док.	Подп.	Дата	Технические решения на устройство лестничного схода	Стадия	Лист	Листов
Разработал	Гага И.Э.						П	1	9
Проверил	Подерни Е.Ю.					Общие данные	МБУ "Проектно-Сметное бюро"		
Н.контр.	Иванова О.Ю.								

Ситуационный план



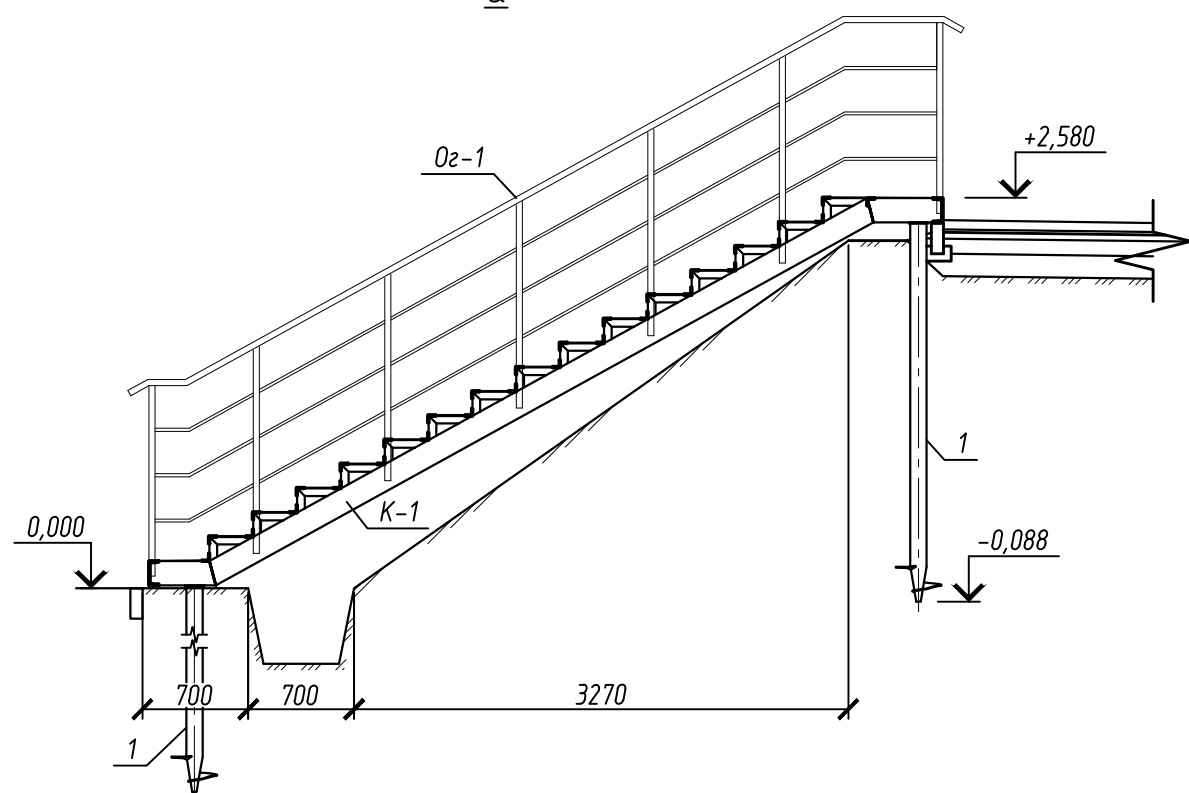
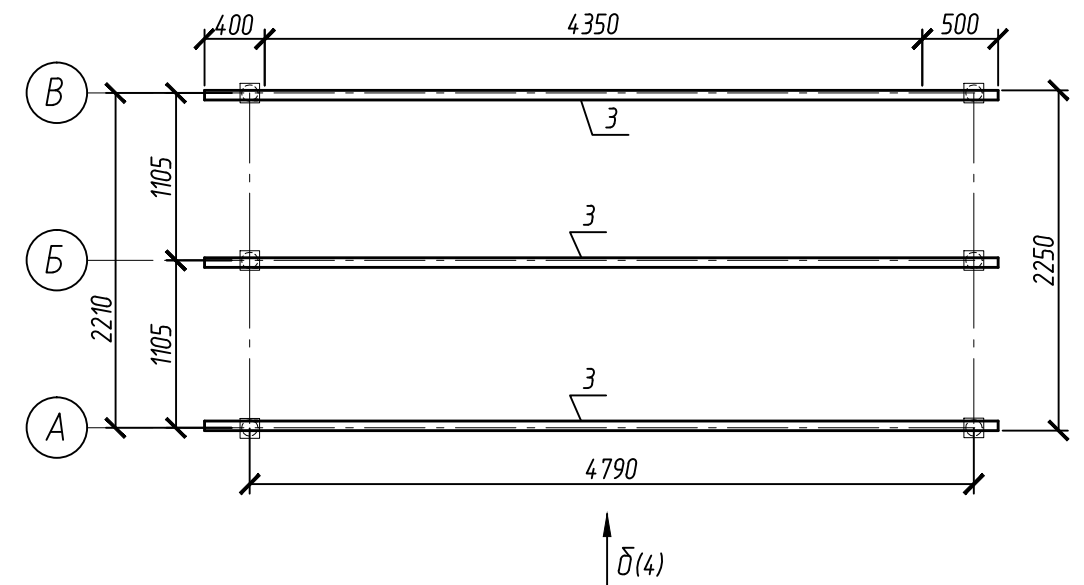
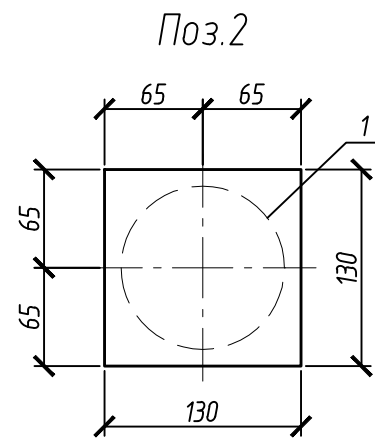
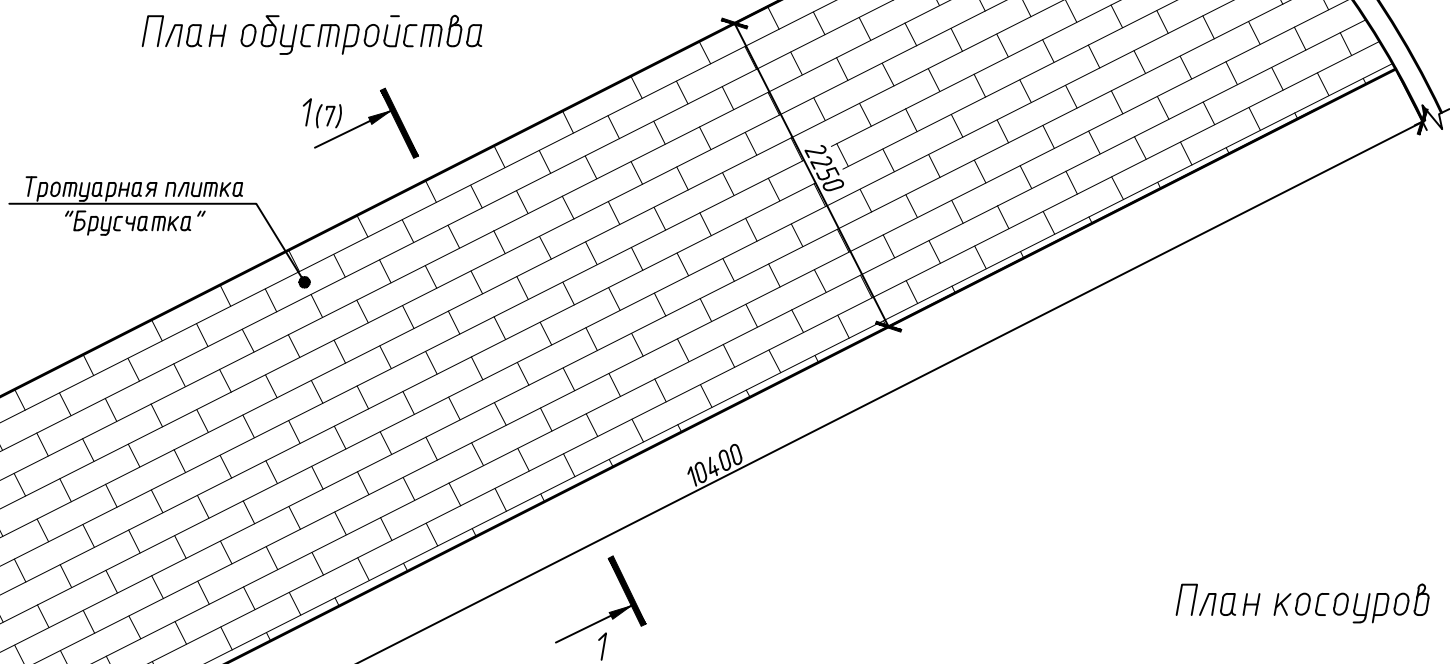
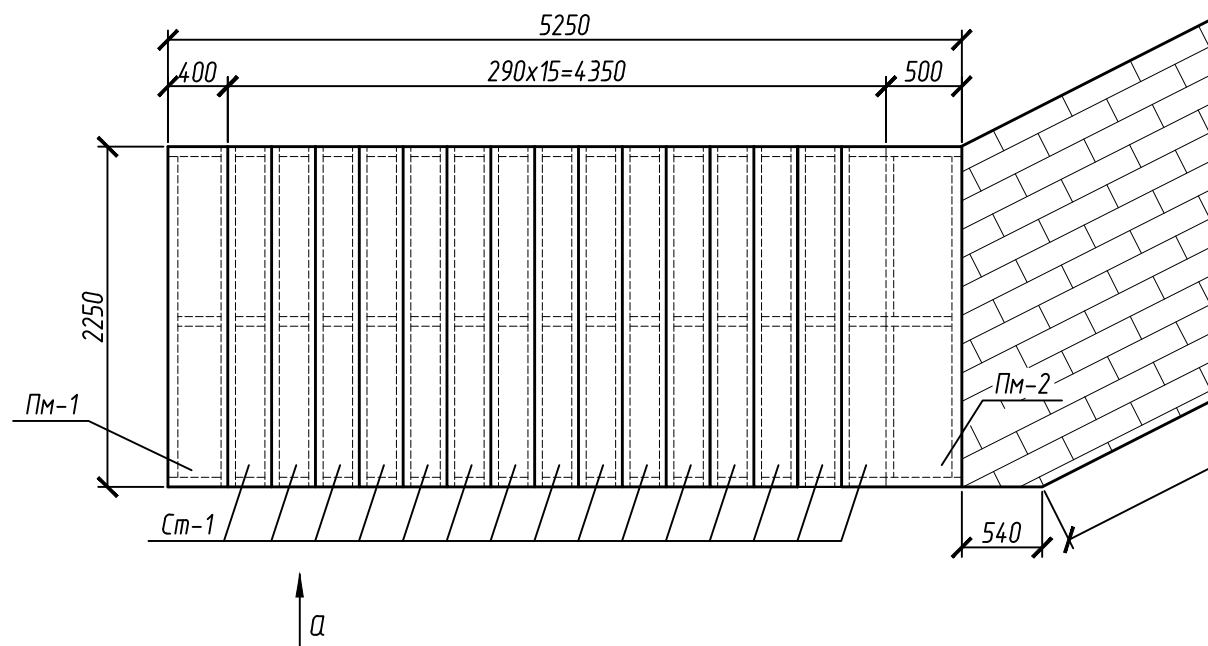
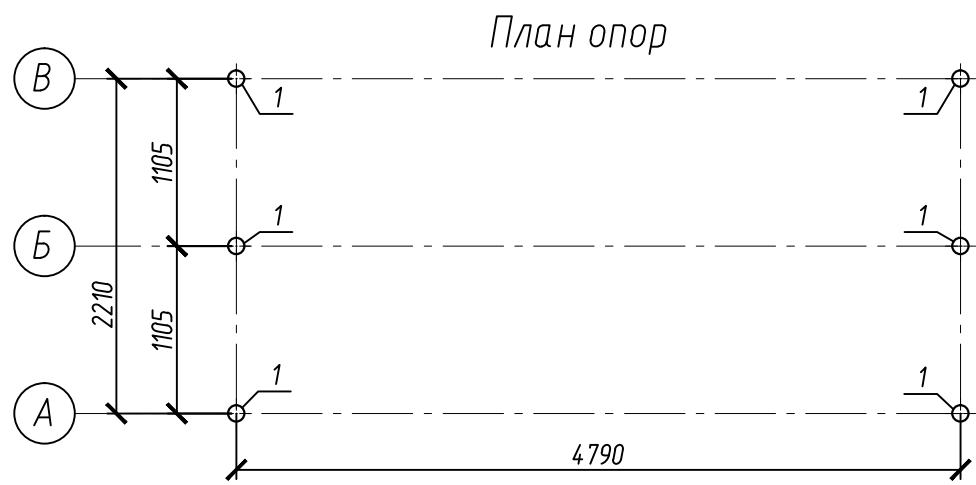
Общий вид



Условные обозначения:

- Здания и сооружения;
- Дорожное покрытие;
- Тротуар "Брусчатка";
- Лестничный сход

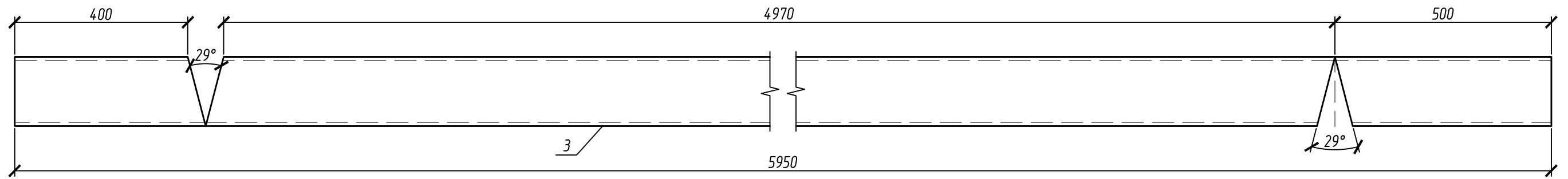
						457-18			
						"Благоустройство общественного пространства по ул. Обручева, 16, 16а", г. Томск, ул. Обручева, 16, 16а			
Изм.	Кол. уч.	Лист	№ док.	Подп.	Дата	Технические решения на устройство лестничного схода	Стадия	Лист	Листов
							П	2	9
Разработал	Гааг И.Э.					Ситуационный план; Общий вид	МБУ "Проектно-Сметное бюро"		
Проверил	Подерни Е.Ю.								
Н.контр.	Иванова О.Ю.								



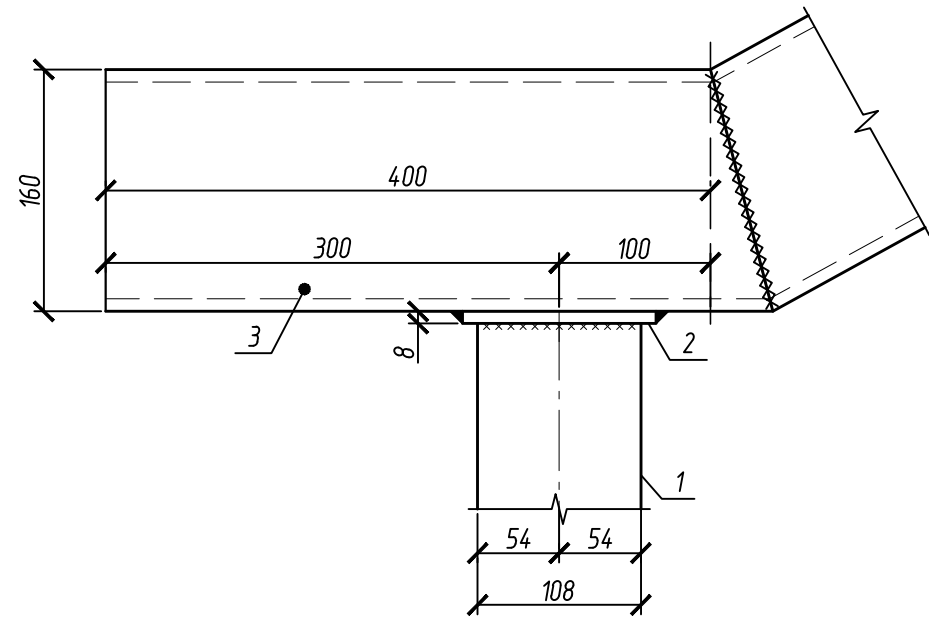
Примечание:
 1. Данный лист смотреть совместно с листом 4, 8
 2. Спецификация элементов представлена на листе 9

						457-18			
						"Благоустройство общественного пространства по ул. Обручева, 16, 16а", г. Томск, ул. Обручева, 16, 16а			
Изм.	Кол. уч.	Лист	№ док.	Подп.	Дата	Технические решения на устройство лестничного схода	Стадия	Лист	Листов
Разработал	Гааг И.Э.						П	3	9
Проверил	Подерни Е.Ю.								
Н.контр.	Иванова О.Ю.					План опор; План обустройства; План косоуров; Вид а		МБУ "Проектно-Сметное бюро"	

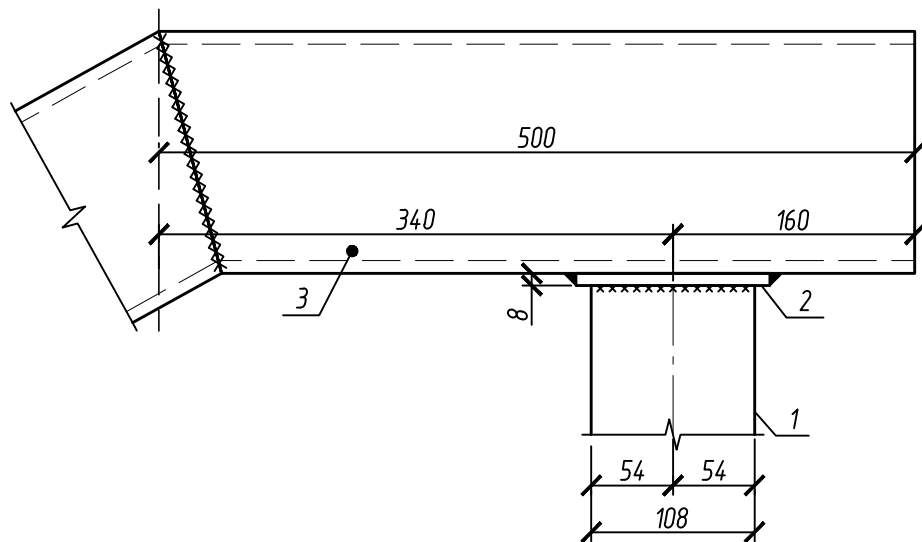
Косоур К-1



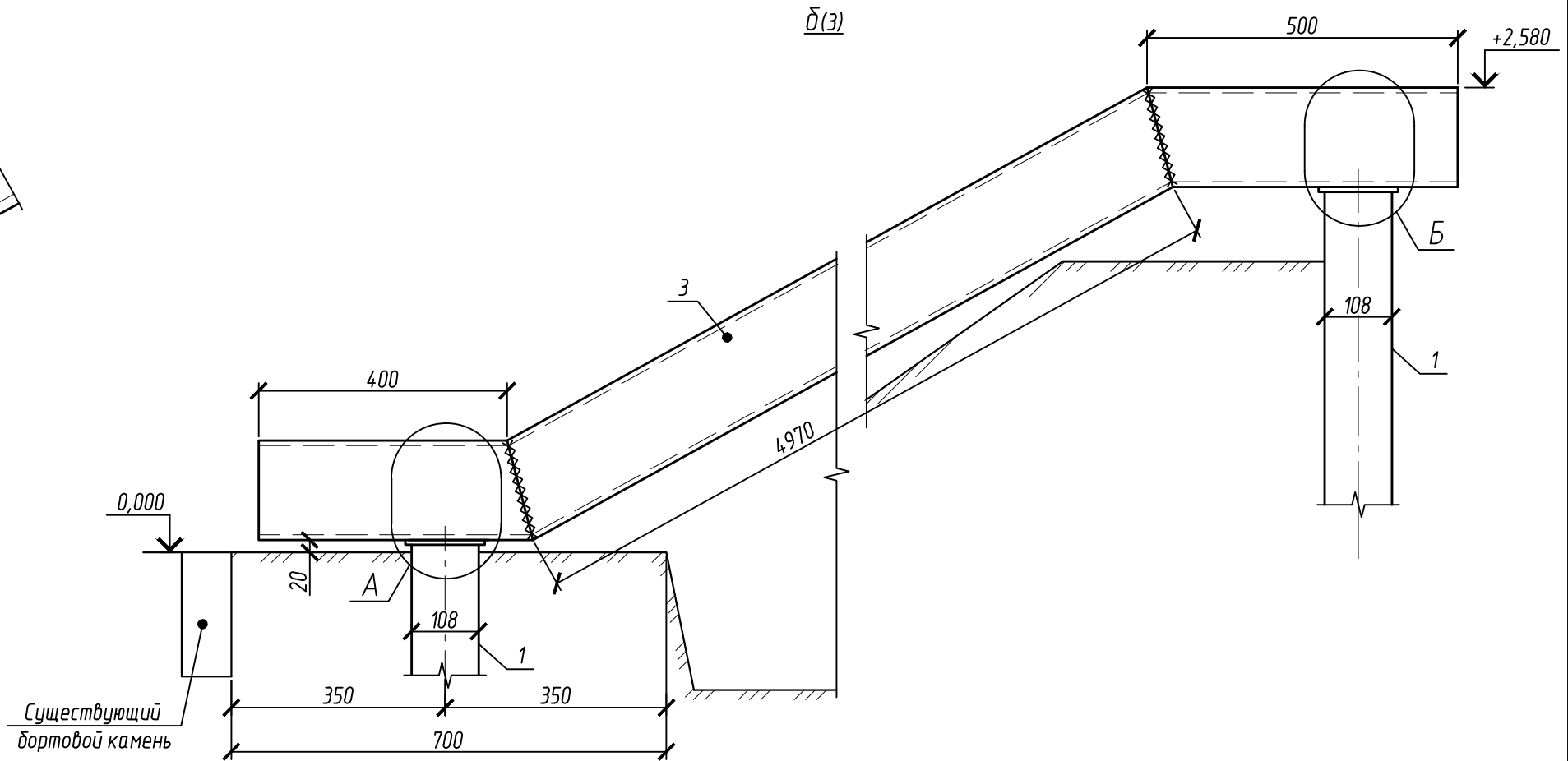
А



Б



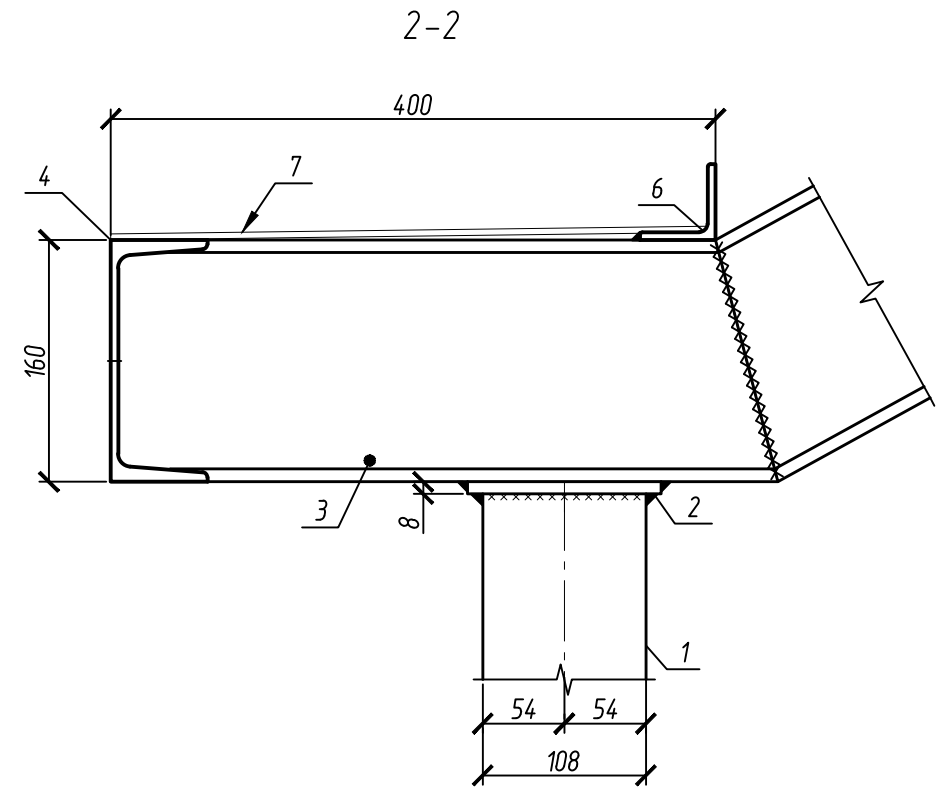
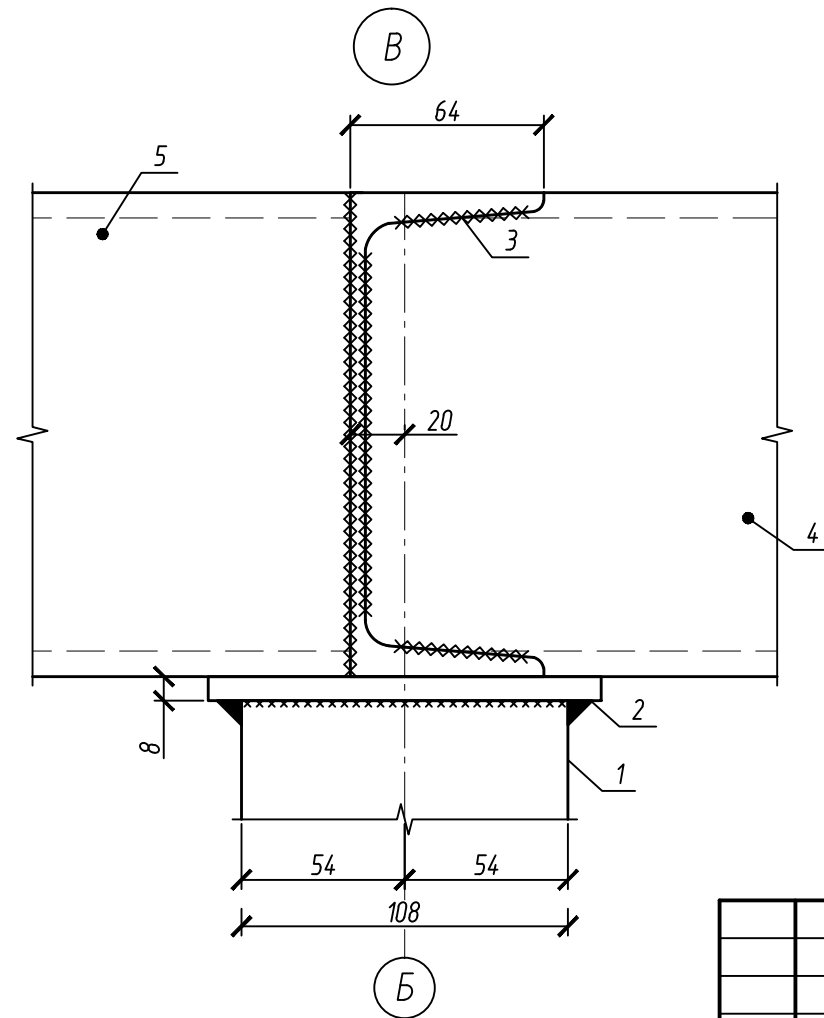
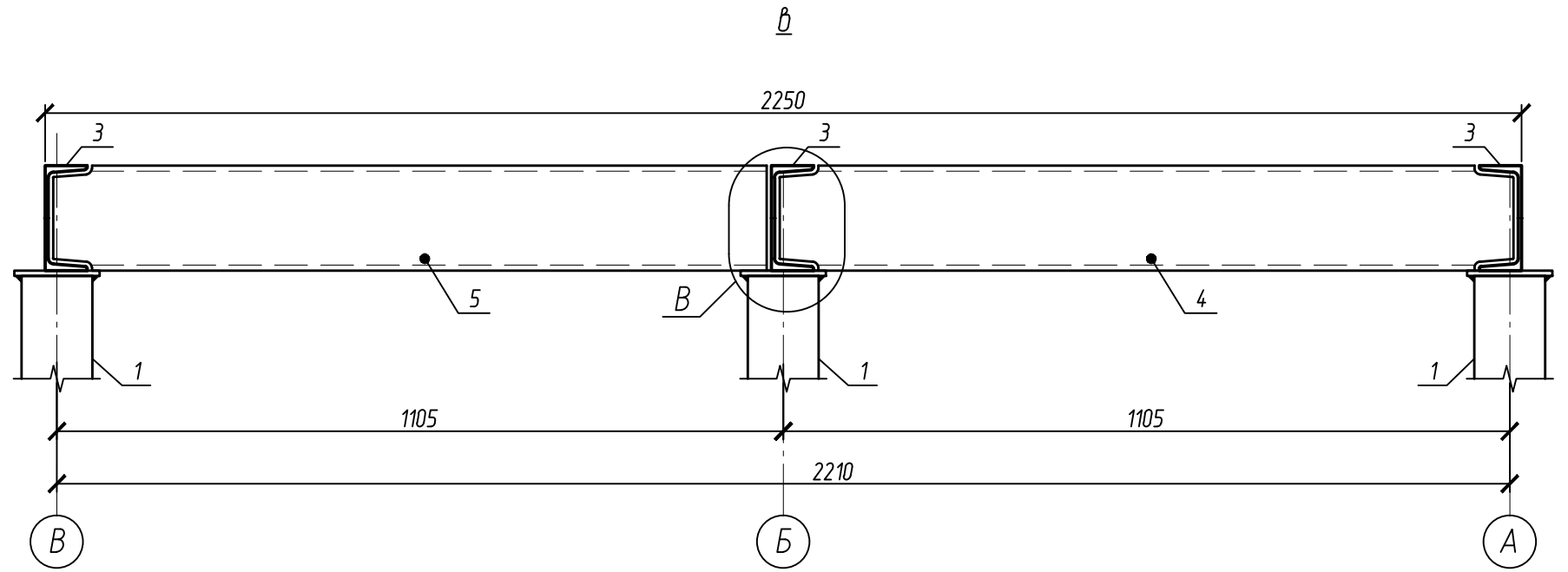
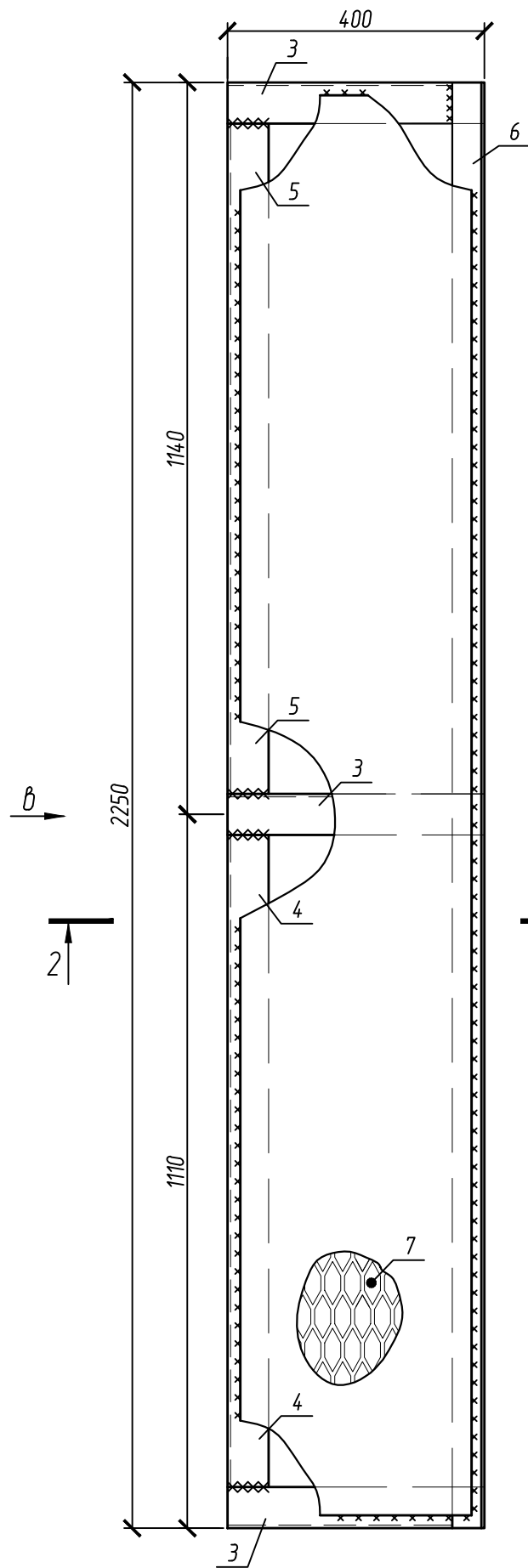
З(З)



Примечание:
 1. Данный лист смотреть совместно с листом 3
 2. Спецификация элементов представлена на листе 9

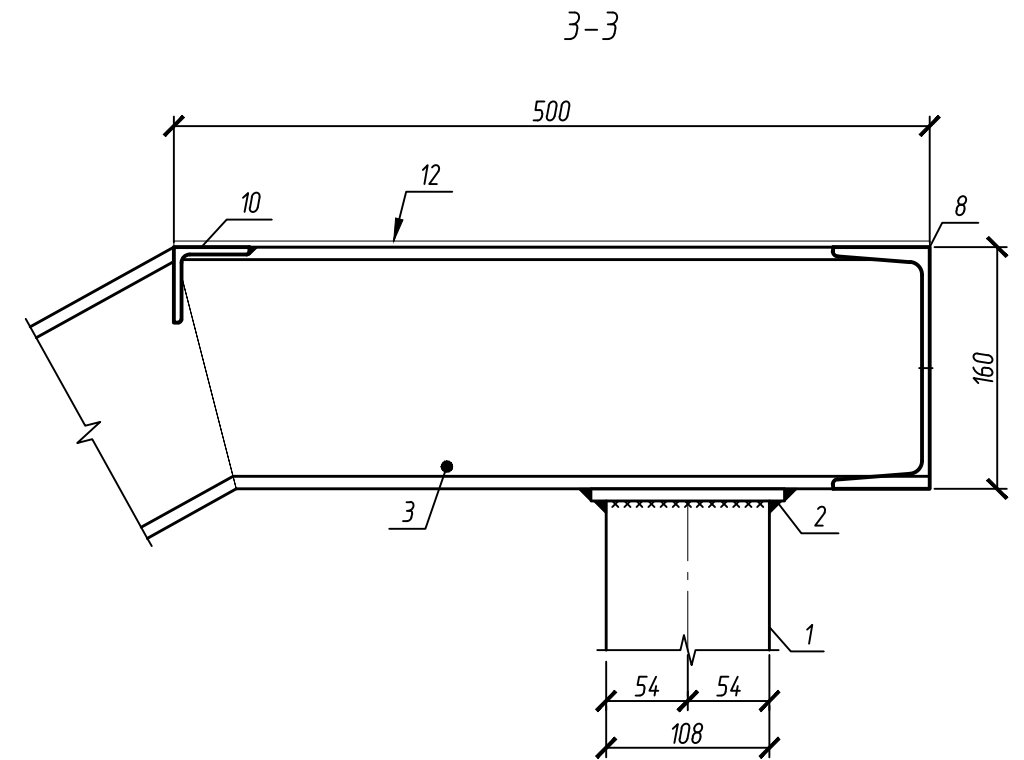
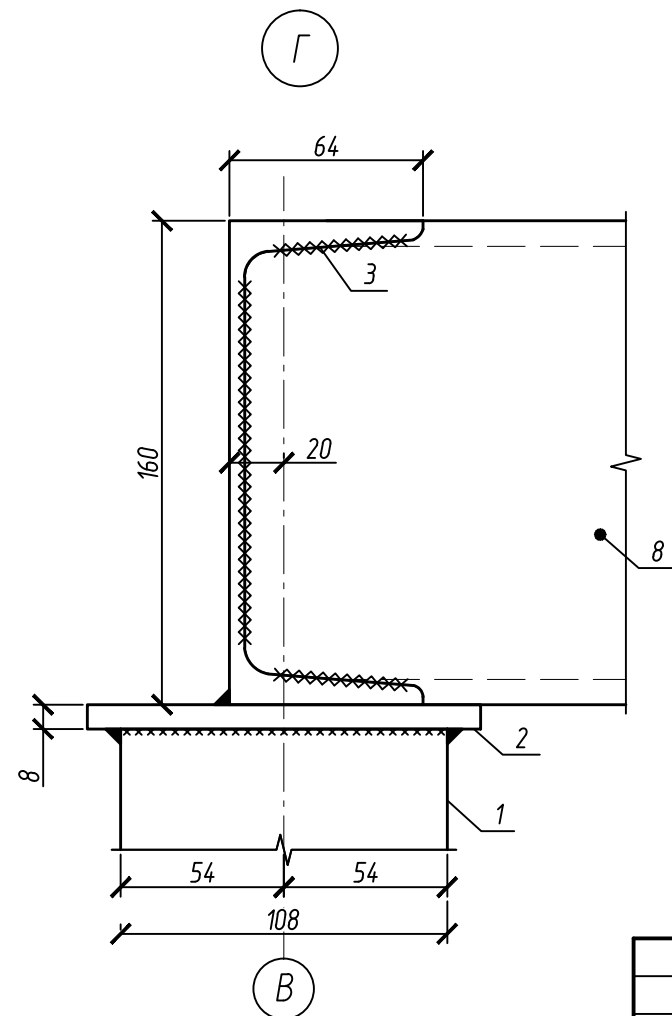
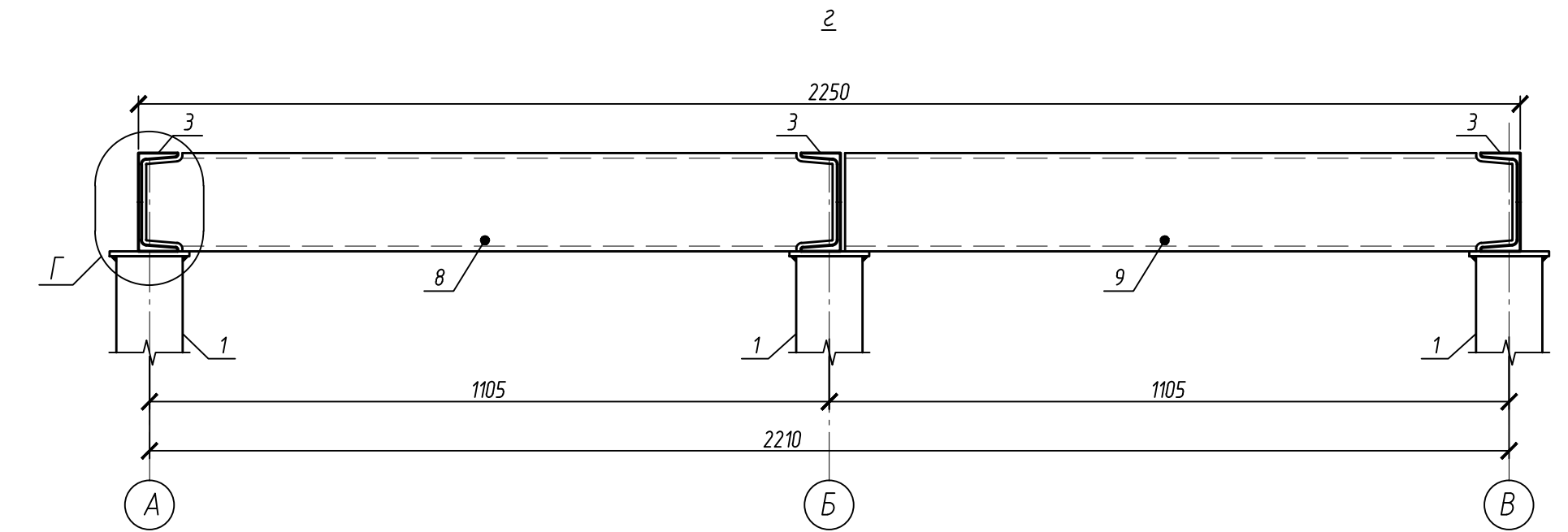
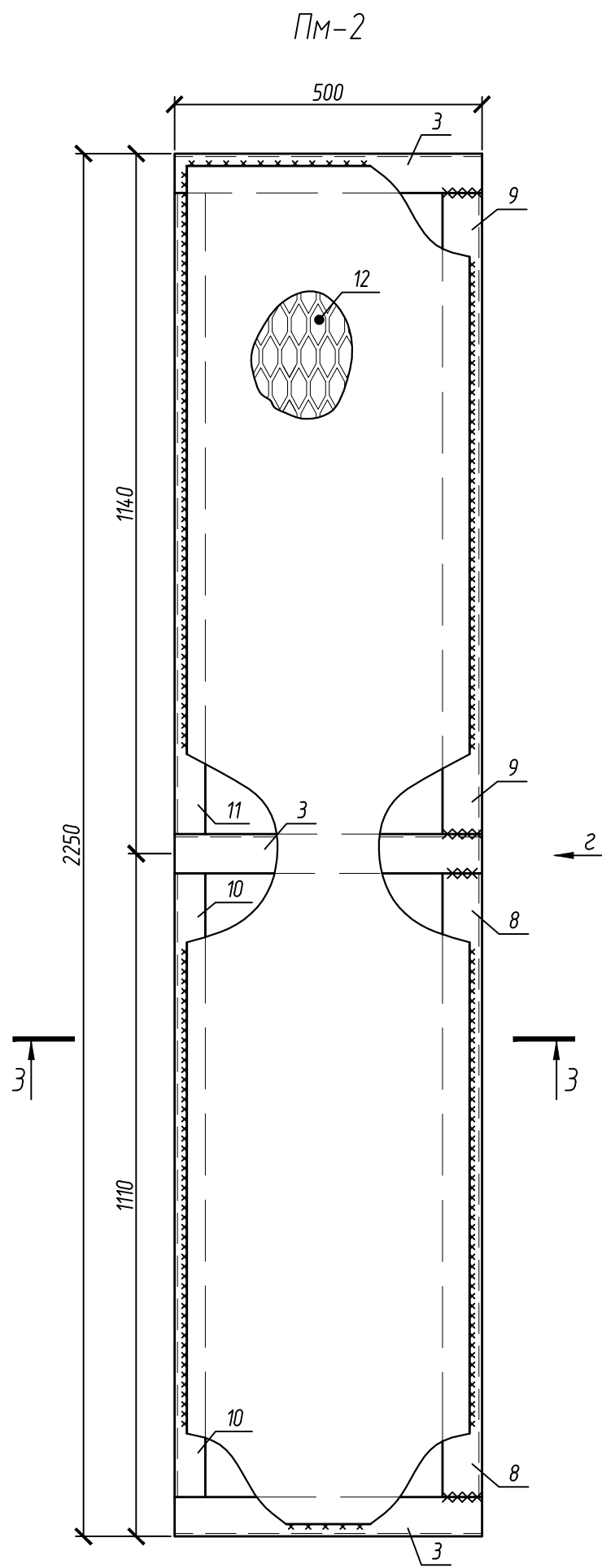
						457-18			
						"Благоустройство общественного пространства по ул. Обручева, 16, 16а", г. Томск, ул. Обручева, 16, 16а			
Изм.	Кол. уч.	Лист	№ док.	Подп.	Дата	Технические решения на устройство лестничного схода	Стадия	Лист	Листов
Разработал	Гаг И.Э.						П	4	9
Проверил	Подерни Е.Ю.								
Н.контр.	Иванова О.Ю.					Косоур К-1; Вид б; Узлы А, Б	МБУ "Проектно-Сметное бюро"		

ПМ-1



Примечание:
1. Спецификация элементов представлена на листе 9

						457-18			
						"Благоустройство общественного пространства по ул. Обручева, 16, 16а", г. Томск, ул. Обручева, 16, 16а			
Изм.	Кол. уч.	Лист	№ док.	Подп.	Дата	Технические решения на устройство лестничного схода	Стадия	Лист	Листов
Разработал	Гага И.Э.						П	5	9
Проверил	Подерни Е.Ю.					Площадка ПМ-1; Вид в; Узел В, Разрез 2-2	МБУ "Проектно-Сметное бюро"		
Н.контр.	Иванова О.Ю.								



Примечание:
1. Спецификация элементов представлена на листе 9

						457-18			
						"Благоустройство общественного пространства по ул. Обручева, 16, 16а", г. Томск, ул. Обручева, 16, 16а			
Изм.	Кол. уч.	Лист	№ док.	Подп.	Дата	Технические решения на устройство лестничного схода	Стадия	Лист	Листов
Разработал	Гага И.Э.						П	6	9
Проверил	Подерни Е.Ю.					Площадка ПМ-2; Вид г; Узел Г; Разрез 3-3	МБУ "Проектно-Сметное бюро"		
Н.контр.	Иванова О.Ю.								

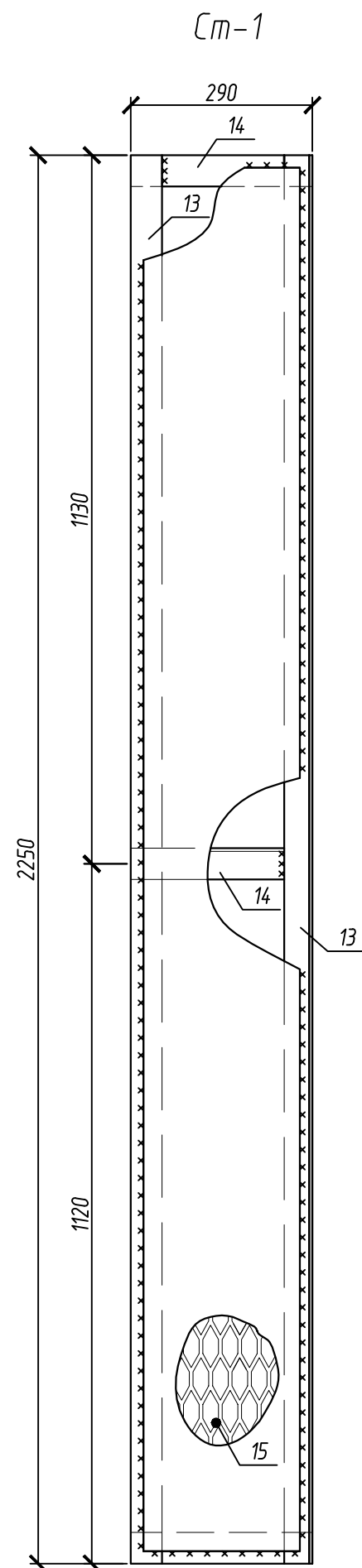
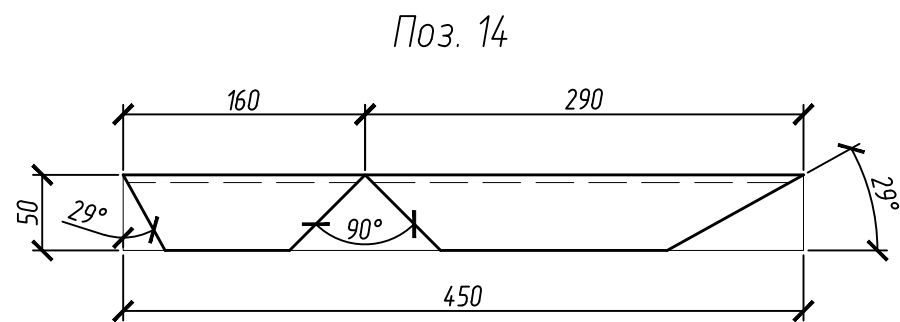
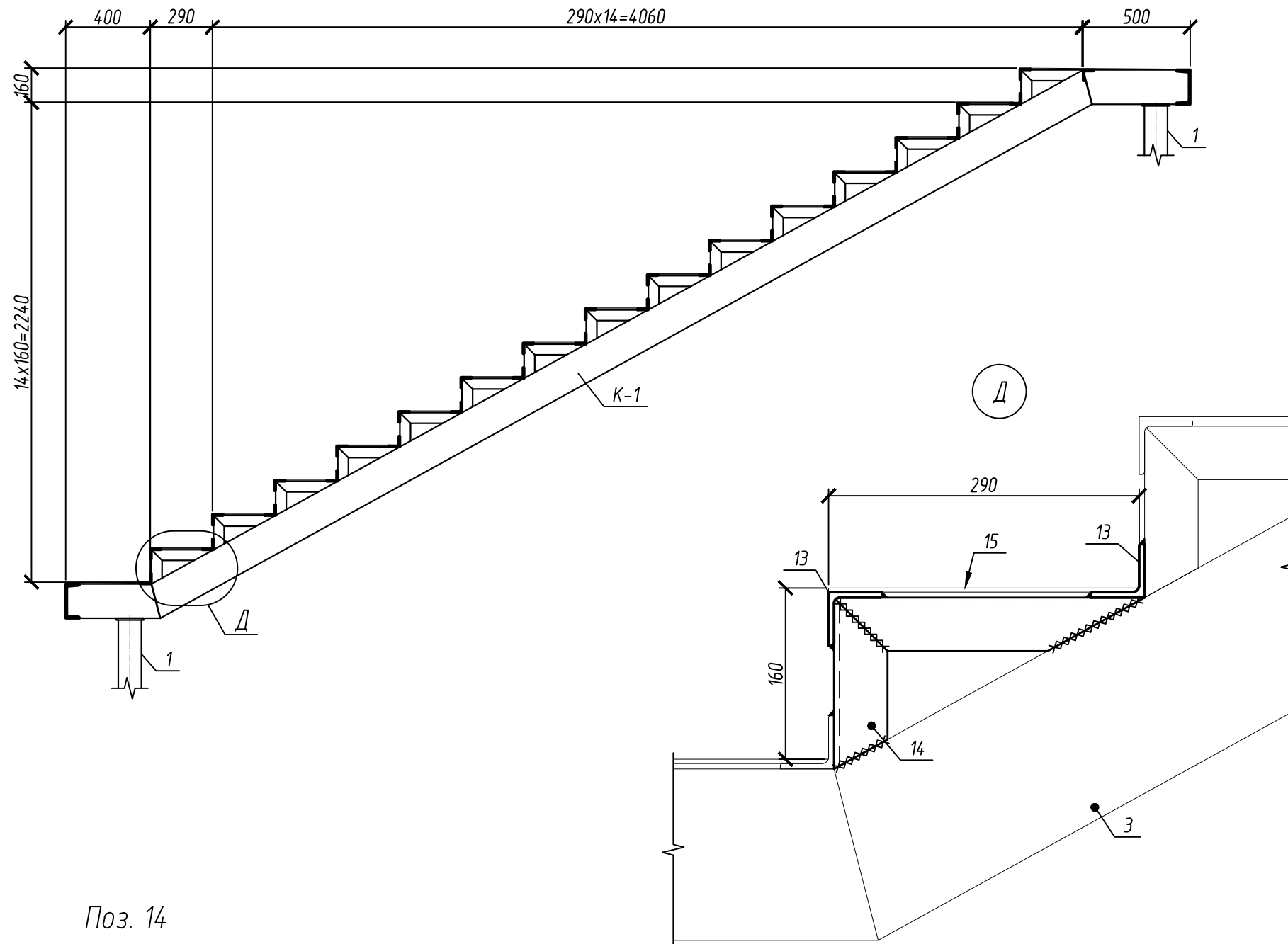


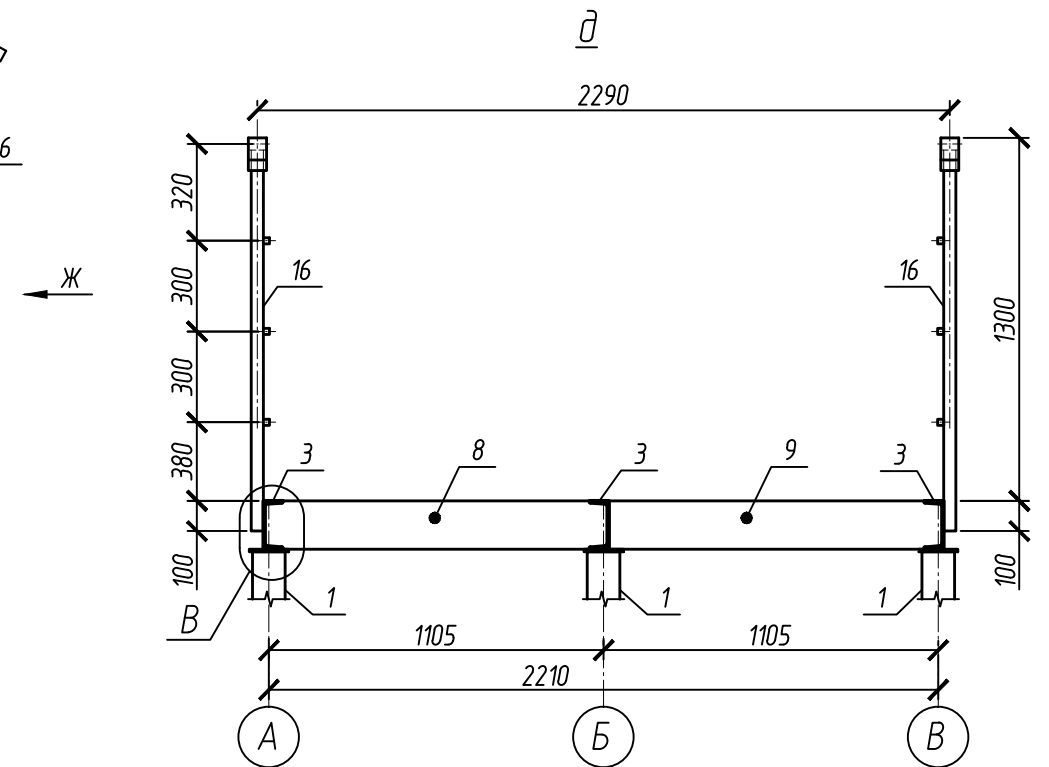
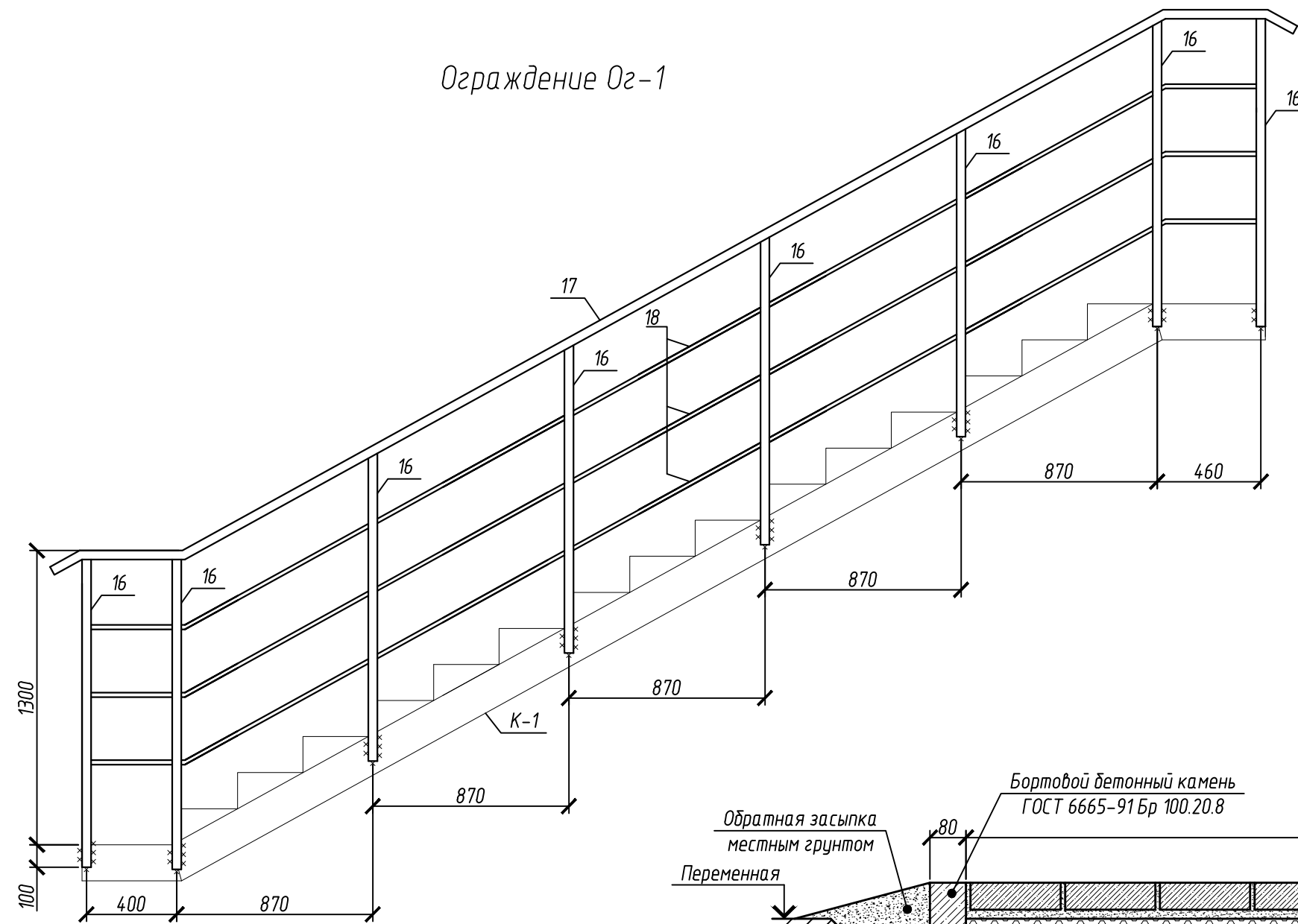
Схема ступеней Ст-1



Примечание:
1. Спецификация элементов представлена на листе 9

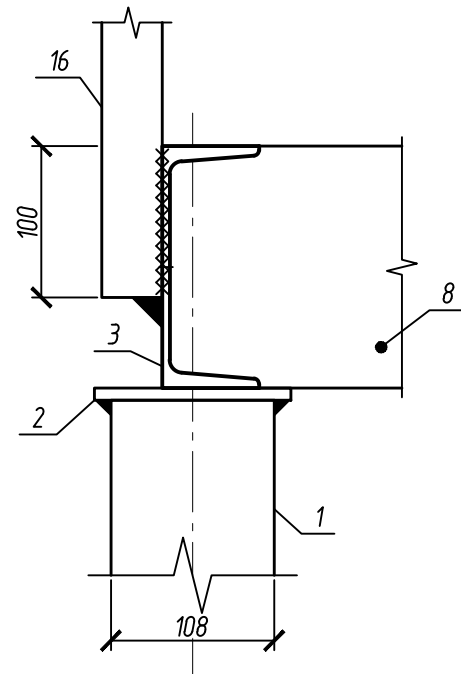
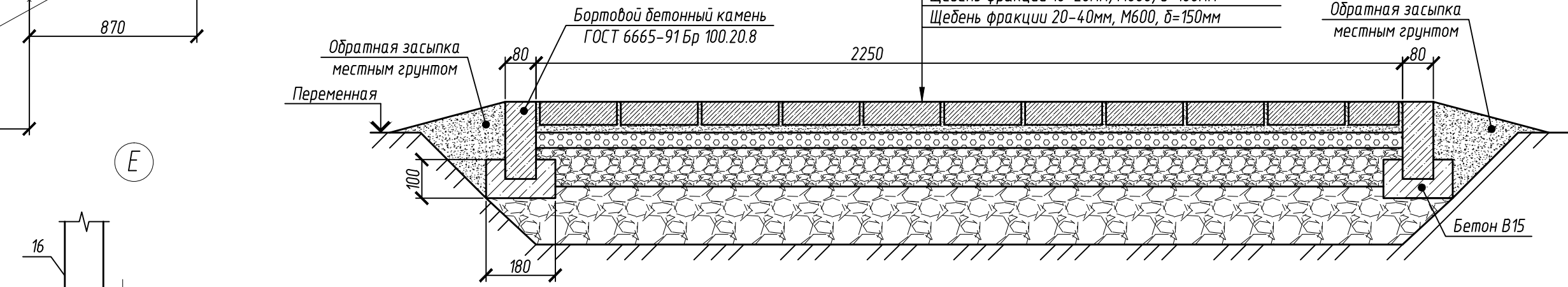
						457-18			
						"Благоустройство общественного пространства по ул. Обручева, 16, 16а", г. Томск, ул. Обручева, 16, 16а			
Изм.	Кол. уч.	Лист	№ док.	Подп.	Дата	Технические решения на устройство лестничного схода	Стадия	Лист	Листов
Разработал	Гааг И.Э.						П	7	9
Проверил	Подерни Е.Ю.					Ступень Ст-1; Схема ступеней Ст-1; Узел Д	МБУ "Проектно-Сметное бюро"		
Н.контр.	Иванова О.Ю.								

Ограждение Ог-1



1-1(2)

- Тротуарная плитка "Брусчатка" 100x200x60 мм
- Песок, $\delta=20$ мм ГОСТ 8736-2014
- Отсев, $\delta=40$ мм
- Щебень фракции 10-20мм, М600, $\delta=100$ мм
- Щебень фракции 20-40мм, М600, $\delta=150$ мм



Примечание:
 1. Данный лист смотреть совместно с листом 3
 2. Спецификация элементов представлена на листе 9

						457-18			
						"Благоустройство общественного пространства по ул. Обручева, 16, 16а", г. Томск, ул. Обручева, 16, 16а			
Изм.	Кол. уч.	Лист	№ док.	Подп.	Дата	Технические решения на устройство лестничного схода	Стадия	Лист	Листов
Разработал	Гааг И.Э.						П	8	9
Проверил	Подерни Е.Ю.								
Н.контр.	Иванова О.Ю.					Ограждение Ог-1; Вид д; Разрез 1-1; Узел Е МБУ "Проектно-Сметное бюро"			

Ведомость объёмов работ

Поз.	Наименование	Ед. изм.	Объём	Примечание
1	Устройство лестничного схода	т	1,208	1208 кг.
2	Антикоррозийная защита металлических конструкций эмалью ПФ-115 (серая)	кв.м.	66,5	
	ГОСТ 6465-76 по грунтовке ГФ-021 ГОСТ 25129-82*, на 2 раза			
3	Срезка растительного слоя грунта экскаватором-планировщиком hcr=30 см	куб.м.	7,1	
4	Планировка дна корыта вручную	кв.м.	23	
5	Устройство щебеночного основания из щебня фракции 20-40мм, М600, δ=150мм	куб.м.	3,7	
	ГОСТ 8267-93			
6	Установка бортового бетонного камня ГОСТ 6665-91 (Бр 100.20.8)	м.п.	23	
6.1	Бетон В15 для фиксации бортового камня	куб.м.	0,4	
7	Устройство щебеночного основания из щебня фракции 10-20мм, М600, δ=100мм	куб.м.	2,3	
	ГОСТ 8267-93			
8	Устройство основания из щебеночного отседа фракции 5-10 ГОСТ 8267-93, δ=40мм	куб.м.	1	
9	Устройство песчаного основания, δ=20мм, ГОСТ 8736-2014	куб.м.	0,5	
10	Укладка тротуарной плитки "Брусчатка" (серая) 100х200х60мм	кв.м.	24	
11	Обратная засыпка бортов тротуара местным грунтом	куб.м.	1	

Спецификация элементов

Поз.	Обозначение	Наименование	Кол.	Масса, ед., кг	Примечание
1	ТУ 5264-001-20882284-2013	СВС 108(8)-300(8)-2500	6	30	180 кг.
2		Лист Б-ПН-8 ГОСТ 19903-2015 Ст3пс ГОСТ 380-2005			
		130x130 мм	6	1,1	6,6 кг.
	К-1	Косоур К-1			
3		Швеллер 164 ГОСТ 8240-97 С235 ГОСТ 27772-2015 L=5950мм	3	84,5	253,5 кг.
	Пм-1	Площадка Пм-1	1		
4		Швеллер 164 ГОСТ 8240-97 С235 ГОСТ 27772-2015 L=1130мм	1	16,1	
5		Швеллер 164 ГОСТ 8240-97 С235 ГОСТ 27772-2015 L=1100мм	1	15,6	
6		Уголок 50x50x5 ГОСТ 8409-93 С235 ГОСТ 27772-2015 L=2250мм	1	8,48	
7		Лист ПВ1 406x2230x380 ГОСТ 8706-78 Ст3пс ГОСТ 380-2005	1	13,31	
	Пм-2	Площадка Пм-2	1		
8		Швеллер 164 ГОСТ 8240-97 С235 ГОСТ 27772-2015 L=1130мм	1	16,1	
9		Швеллер 164 ГОСТ 8240-97 С235 ГОСТ 27772-2015 L=1100мм	1	15,6	
10		Уголок 50x50x5 ГОСТ 8409-93 С235 ГОСТ 27772-2015 L=1130мм	1	4,26	
11		Уголок 50x50x5 ГОСТ 8409-93 С235 ГОСТ 27772-2015 L=1100мм	1	4,15	
12		Лист ПВ1 406x2230x480 ГОСТ 8706-78 Ст3пс ГОСТ 380-2005	1	16,81	
	Ст-1	Ступень Ст-1	15	31,5	472,65 кг.
13		Уголок 50x50x5 ГОСТ 8409-93 С235 ГОСТ 27772-2015 L=2250мм	2	8,48	16,96 кг.
14		Уголок 50x50x5 ГОСТ 8409-93 С235 ГОСТ 27772-2015 L=450мм	3	1,7	5,1 кг.
15		Лист ПВ1 406x2230x270 ГОСТ 8706-78 Ст3пс ГОСТ 380-2005	1	9,45	
	Ог-1	Ограждение Ог-1	2	92,3	184,6 кг.
16		Профиль 40x40x4 ГОСТ 30245-2003 С235 ГОСТ 27772-2015 L=1360мм	8	5,85	46,8 кг.
17		Профиль 60x40x3 ГОСТ 30245-2003 С235 ГОСТ 27772-2015 L=6170мм	1	26,5	
18		Профиль 20x20x2 ГОСТ 30245-2003 С235 ГОСТ 27772-2015 L=5870мм	3	6,3	19 кг.

457-18

"Благоустройство общественного пространства по ул. Обручева, 16, 16а", г. Томск, ул. Обручева, 16, 16а

Изм.	Кол. уч.	Лист	№ док.	Подп.	Дата	Технические решения на устройство лестничного схода	Стадия	Лист	Листов
							П	9	9
Разработал		Гааг И.Э.				Спецификация элементов; Ведомость объёмов работ	МБУ "Проектно-Сметное бюро"		
Проверил		Подерни Е.Ю.							
Н.контр.		Иванова О.Ю.							

Примечание:

1. Сварку стальных элементов выполнить электродами типа Э42 по ГОСТ 9467-75