

ДЕПАРТАМЕНТ КАПИТАЛЬНОГО СТРОИТЕЛЬСТВА АДМИНИСТРАЦИИ ГОРОДА ТОМСКА

Муниципальное бюджетное учреждение Города Томска

“Проектно-сметное бюро”



Благоустройство территории Лагерного сада.
г. Томск, территория Лагерного сада.

ОЧЕРЕДЬ 6

Технические решения

302-17-К1

Томск 2019

ДЕПАРТАМЕНТ КАПИТАЛЬНОГО СТРОИТЕЛЬСТВА АДМИНИСТРАЦИИ ГОРОДА ТОМСКА

Муниципальное бюджетное учреждение Города Томска

“Проектно-сметное бюро”



Благоустройство территории Лагерного сада.
г. Томск, территория Лагерного сада.

ОЧЕРЕДЬ 6

Технические решения

302-17-К1

Директор

Главный инженер проекта

С. Н. Некрасов

Н. К. Сон

Томск 2019

Ведомость рабочих чертежей основного комплекта

Лист	Наименование	Примечание
1	Общие данные	
2	Ситуационная схема	
3	План демонтажа; Ведомость демонтажных работ	
4	План благоустройства	
5	План организации рельефа	
6	Ведомость объемов работ	

Технико-экономические показатели

Номер поз.	Наименование	Един. изм.	Количество
1	Площадь территории в границах благоустройства	кв.м.	15 457,0
2	Площадь тротуарной плитки	кв.м.	781,0
3	Площадь газона	кв.м.	606,0
4	Площадь асфальтобетонного дорожного покрытия	кв.м.	2086,0

Технические решения, принятые в проекте, соответствуют требованиям экологических, санитарно-гигиенических, противопожарных и других норм, действующих на территории Российской Федерации, и обеспечивают безопасную для жизни и здоровья людей эксплуатацию объекта при соблюдении предусмотренных проектом мероприятий.

Главный инженер проекта _____ Н.К.Сон

Общие сведения

Благоустройство территории Лагерного сада выполнено в соответствии с техническим заданием и эскизным проектом выполненным МБУ "Проектно-сметное бюро".

Территория Лагерного сада расположена в центральной части города и ограничена:

- с северной стороны - улицей Нахимова;
- с западной стороны - переулком Южным;
- с восточной стороны - проездом между теннисным клубом "Чемпион" и стадионом "Победа".

Данная территория имеет следующие охранные зоны:

- зона охраняемого природного ландшафта ЗОЛ 1-12;
- охранный зона объектов культурного наследия ОЗР 1-41.

Вся территория разбита на участки и благоустраивается очередями.

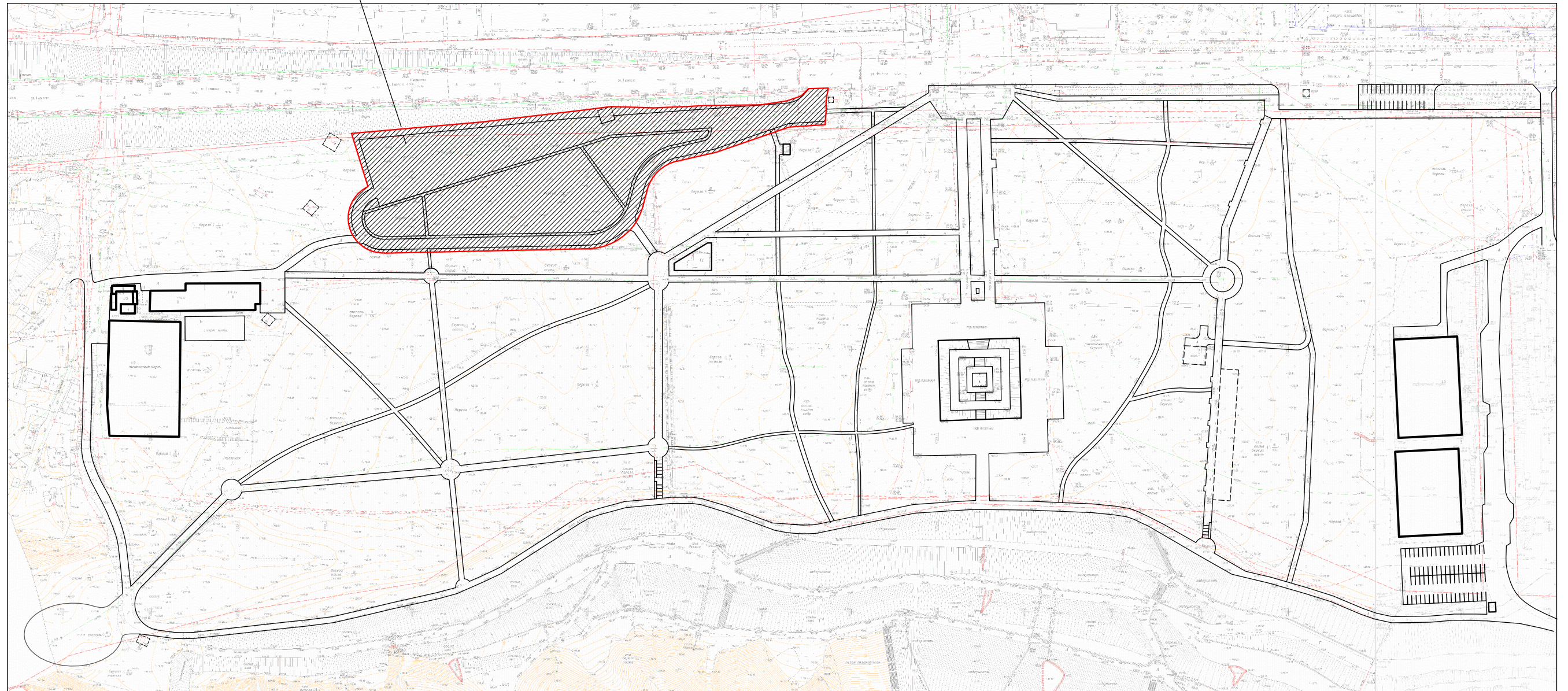
Проект выполнен на 6-ю очередь.

Технические решения аллеи в состав проекта не включены.

						302-17-К1			
						Благоустройство территории Лагерного сада. г.Томск, территория Лагерного сада.			
Изм.	Кол.уч.	Лист	№ док	Подп.	Дата	Очередь 6	Стадия	Лист	Листов
Разработ.		Гааг И.Э.						1	
Проверил		Иванова О.Ю.				Общие данные	МБУ "Проектно-сметное бюро"		
Н.контроль		Родионова И.А.							

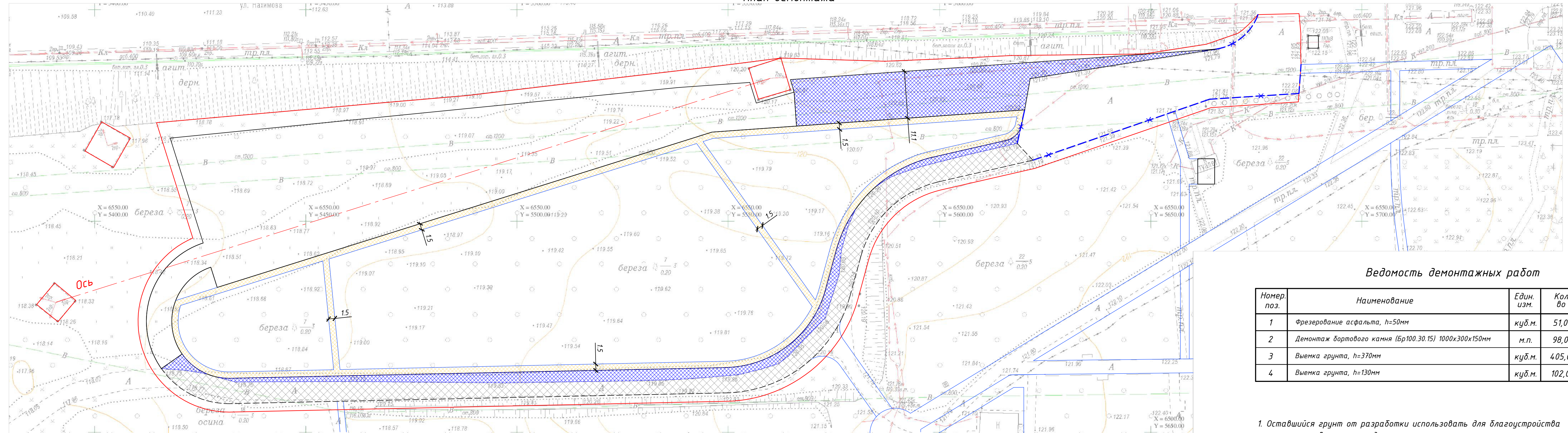
Очередь 6
Границы благоустройства

Ситуационная схема



						302-17-К1			
						Благоустройство территории Лагерного сада. г.Томск, территория Лагерного сада.			
Изм.	Кол.уч.	Лист	№ док	Подп.	Дата	Очередь 6	Стадия	Лист	Листов
Разработ.	Гааг И.Э.							2	
Проверил	Иванова О.Ю.					Ситуационная схема	МБУ "Проектно-сметное бюро"		
Н.контроль	Родионова И.А.								

План демонтажа



Условные обозначения

- Выемка грунта в местах устройства асфальтобетонного дорожного полотна, h=370мм
- Выемка грунта в местах устройства новых пешеходных связей, h=130мм
- Фрезерование асфальта, h=50мм
- Демонтаж бортовых камней
- Границы благоустройства

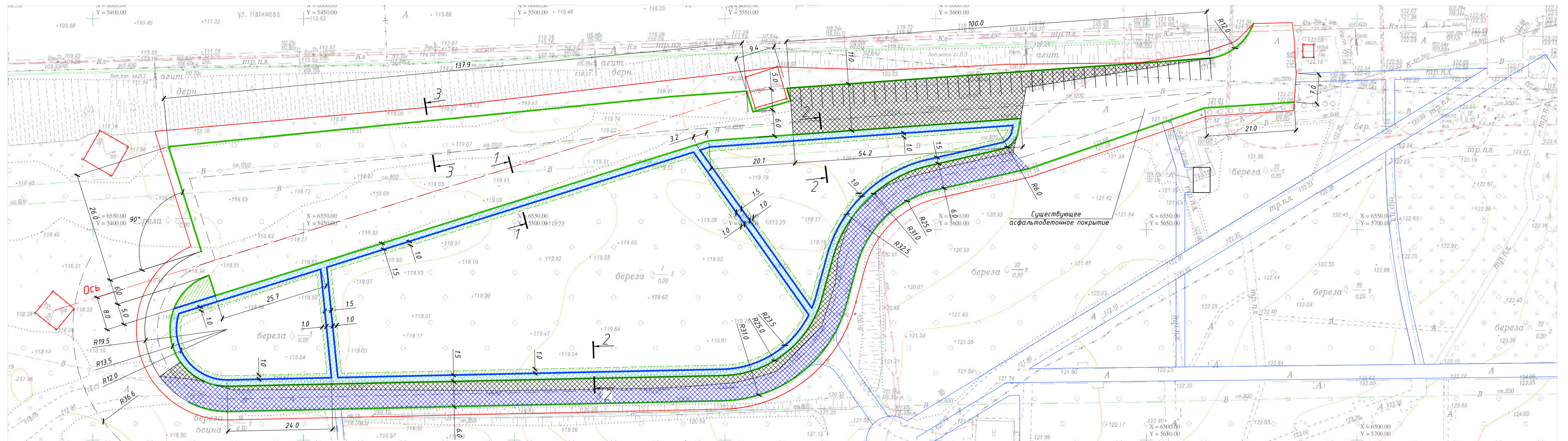
Ведомость демонтажных работ

Номер поз.	Наименование	Един. изм.	Кол-во	Примечание
1	Фрезерование асфальта, h=50мм	куб.м.	51,0	прим. 2
2	Демонтаж бортового камня (Бр100.30.15) 1000х300х150мм	м.п.	98,0	прим. 3
3	Выемка грунта, h=370мм	куб.м.	405,0	
4	Выемка грунта, h=130мм	куб.м.	102,0	

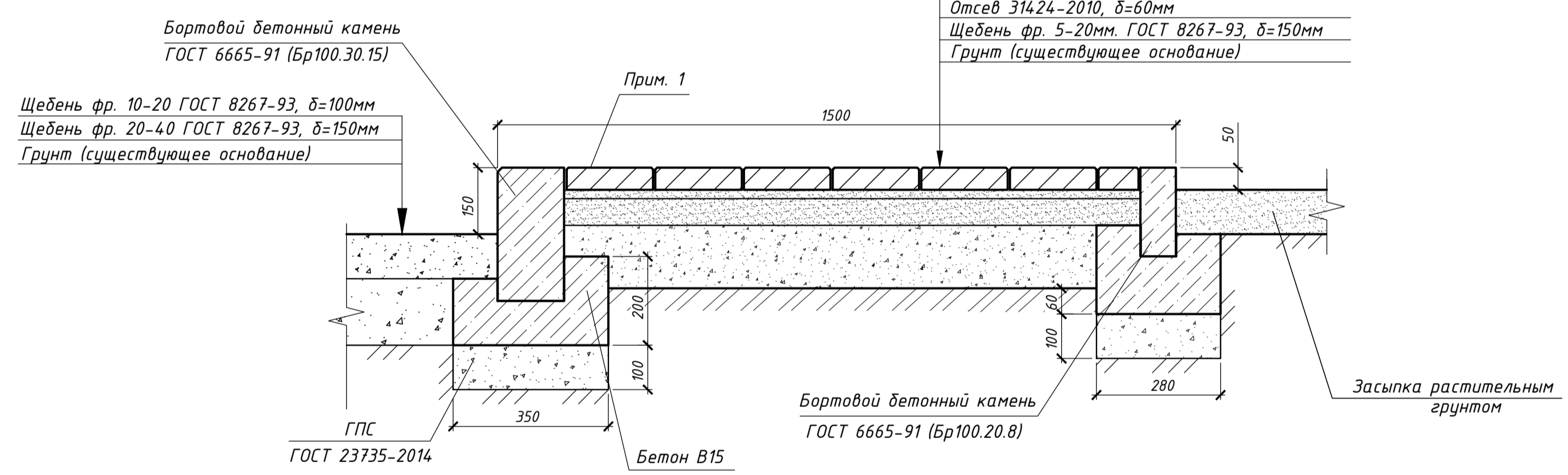
1. Оставшийся грунт от разработки использовать для благоустройства территории Лагерного сада
2. Демонтируемый асфальтобетон вывести на склад заказчика (3 км)
3. Демонтируемый бортовой камень вывести на склад заказчика (3 км)

					302-17-К1				
					Благоустройство территории Лагерного сада. г.Томск, территория Лагерного сада.				
Изм.	Кол.уч.	Лист	№ док.	Подп.	Дата	Очередь 6	Стадия	Лист	Листов
Разработ.	Гагаз И.Э.						3		
Проверил	Иванова О.Ю.					План демонтажа; Ведомость демонтажных работ	МБУ "Проектно-сметное бюро"		
Н.контроль	Родионова И.А.								

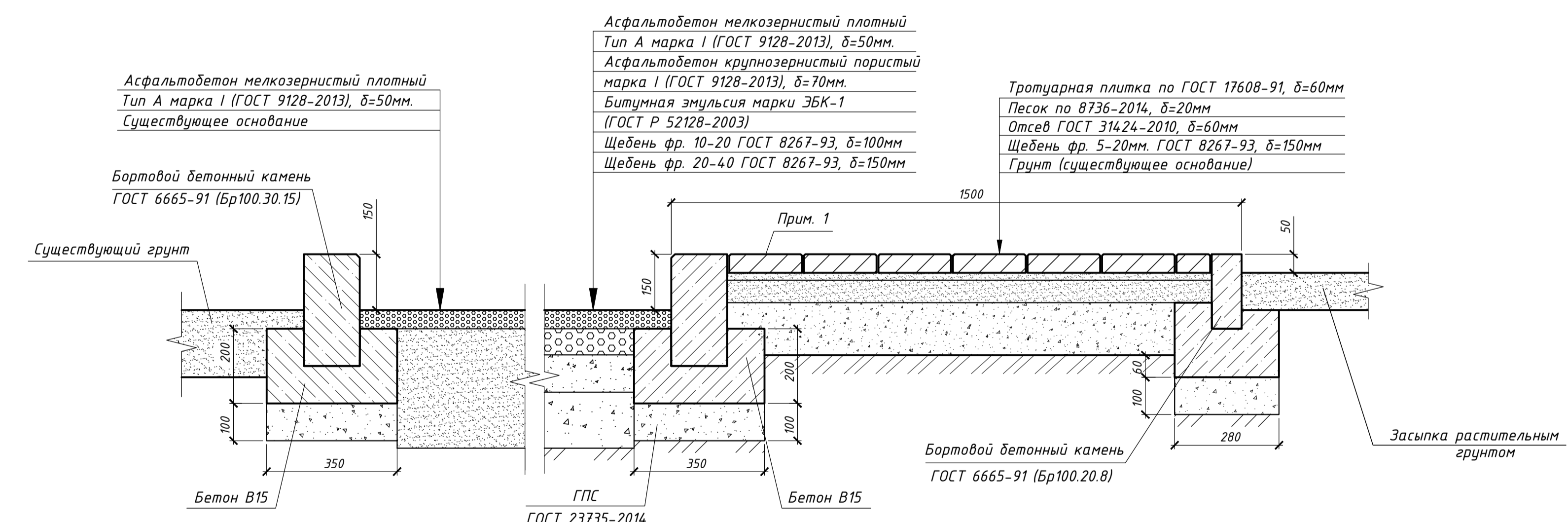
План благоустройства



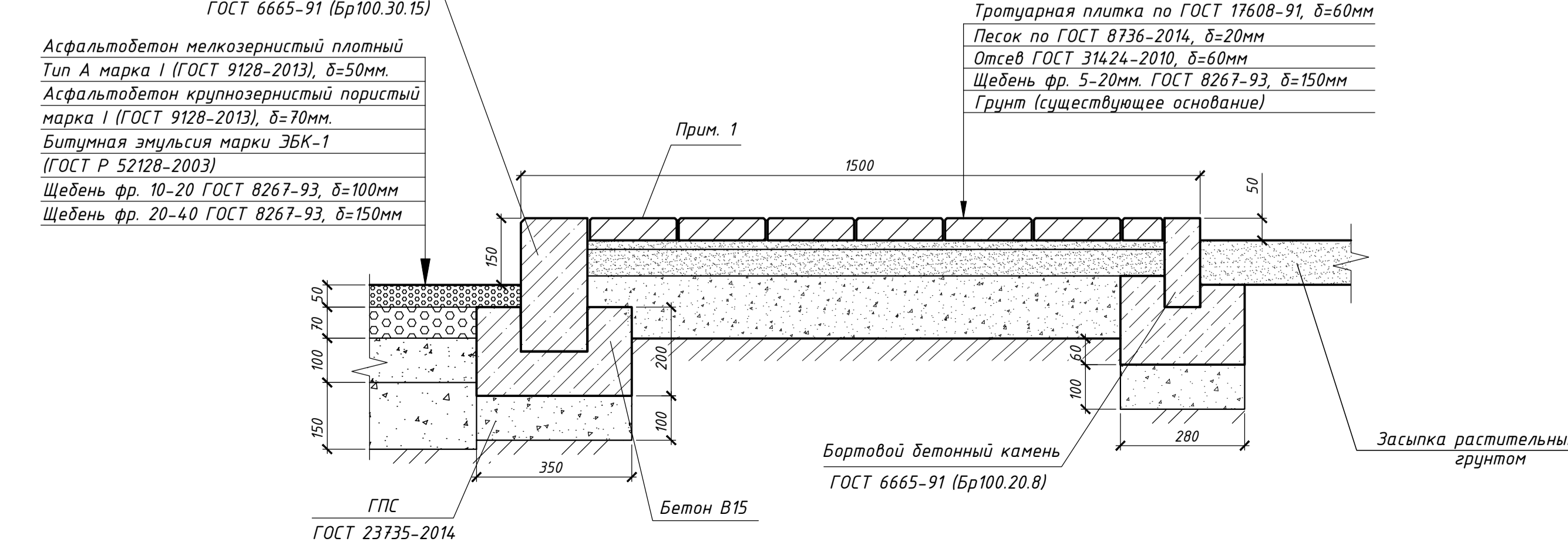
Сечение 1-1



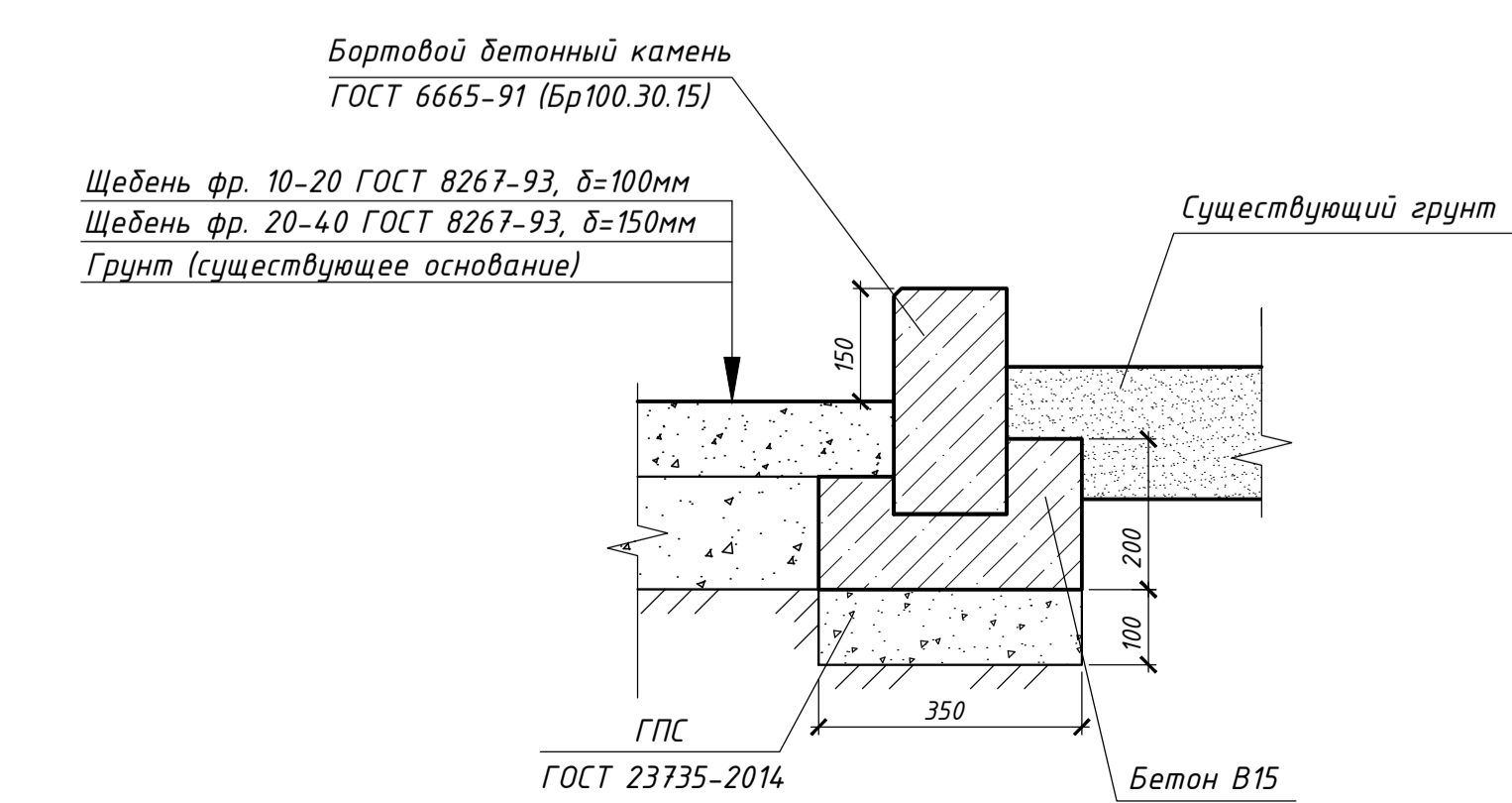
Сечение 4-4



Сечение 2-2



Сечение 3-3



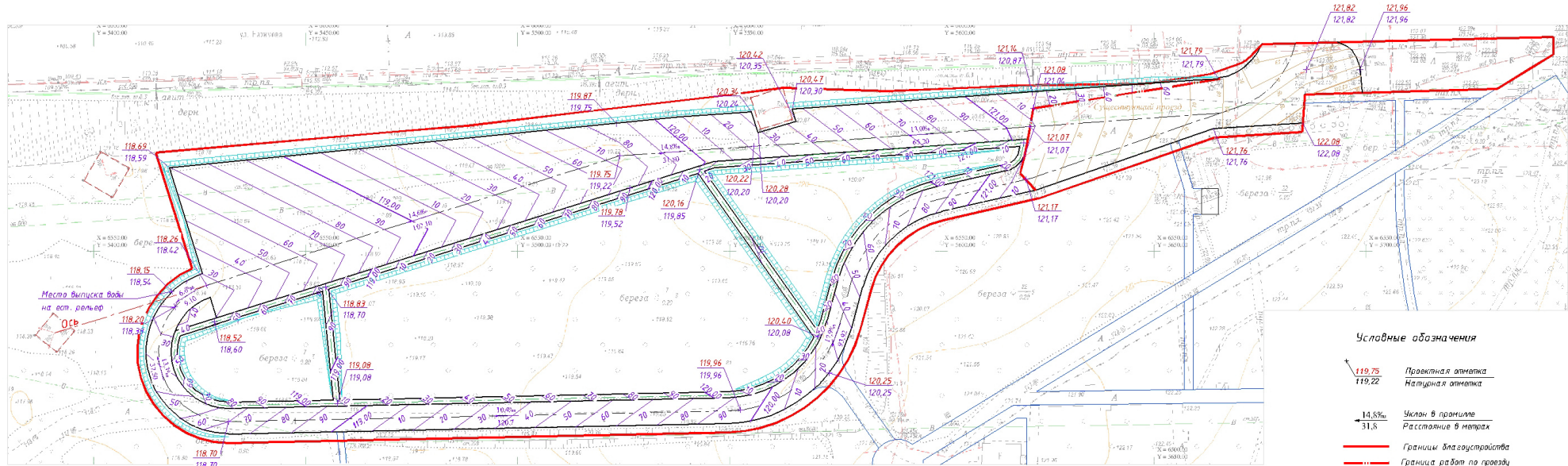
Ведомость элементов благоустройства

Номер поз.	Обозначение	Наименование	Един. изм.	Площадь кв.м.	Примечание
1		Тротуарная плитка "Брусчатка"	кв.м.	781,0	
2		Асфальтобетонное дорожное покрытие	кв.м.	1081,0	h=120мм
3		Асфальтобетонное дорожное покрытие	кв.м.	1005,0	h=50мм
5		Газон, ширина 1,0м	кв.м.	606,0	
6		Бортовой бетонный камень (Бр100.30.15)	м.п.	1050,0	
7		Бортовой бетонный камень (Бр100.20.8)	м.п.	593,0	

- Границы благоустройства
- Ось ЛЭП
- Ось проезда

1. Направление уклона см. "План организации рельефа"

					302-17-К1
					Благоустройство территории Лагерного сада, г.Томск, территория Лагерного сада.
Им.	Колуч.	Лист	№ док.	Подп.	Дата
Разработ.	Гагаз И.Э.				
Проверил	Иванова О.Ю.				
Очередь 6					Стадия
План благоустройства					Лист
					Листов
					4
					МБУ
					"Проектно-сметное бюро"



- Условные обозначения**
- + 119.75 Проектная отметка
 - + 119.22 Натурная отметка
 - ↘ 14,8% Уклон в привиле
 - ↘ 31,8 Расстояние в метрах
 - Границы благоустройства
 - Граница работ по проезду

						302-17-К1			
						Благоустройства территории Лагерного сада . г. Томск, территория Лагерного сада .			
Ил.	Коллж.	Лис.	Пр. см.	Лейс.	Ваял.	Очередь 6	Станд.	Лист	Листов
Разработ.	Исполн.	Год	И.З.						5
Проектир.						План организации рельефа	МБЗ "Проектно-сметное бюро"		

Ведомость объёмов работ

Номер. поз.	Наименование	Един. изм.	Кол-во	Масса ед.кз.	Примечание
1	Установка бортового бетонного камня	м.п.	593,0		
	ГОСТ 6665-91 (Бр100.20.8) 1000x200x80мм				
1.1	Выемка грунта под бортовой камень вручную	куб.м.	17,2		
1.2	ГОСТ 23735-2014 Гравийно-песчанная смесь	куб.м.	16,6		2,8м3 на 100м
1.3	Бетон В15 для фиксации бортового камня	куб.м.	29,7		5,0м3 на 100м
2	Установка бортового бетонного камня	м.п.	1050,0		
	ГОСТ 6665-91 (Бр100.30.15) 1000x300x150мм				
2.1	Выемка грунта по бортовой камень вручную	куб.м.	70,35		
2.2	ГОСТ 23735-2014 Гравийно-песчанная смесь	куб.м.	36,8		3,5м3 на 100м
2.3	Бетон В15 для фиксации бортового камня	куб.м.	62,0		5,9м3 на 100м
3	Тротуарная бетонная плитка "Брусчатка"	кв.м.	781,0		
	ГОСТ 17608-91, 200x100x60мм (красный, серый)				
3.1	Песок мелкий ГОСТ 8736-2014, δ=20мм.	куб.м.	15,7		
3.2	Отсев ГОСТ 31424-2010, δ=60мм.	куб.м.	47,0		
3.3	Щебень фр. 5-20мм. ГОСТ 8267-93, δ=150мм	куб.м.	117,2		
4	Асфальтобетон мелкозернистый плотный типА	кв.м.	1081,0		
	марка 1 ГОСТ 9128-2013, δ=50мм				
4.1	Асфальтобетон крупнозернистый пористый марка1	кв.м.	1081,0		
	ГОСТ 9128-2013, δ=70мм				
4.2	Битумная эмульсия марки ЭБК-1 ГОСТ Р 52128-2003	т	1,3		Прим. 2
4.3	Щебень фр.10-20мм ГОСТ 8267-93, δ=100мм	куб.м.	108,1		
4.4	Щебень фр.20-40мм ГОСТ 8267-93, δ=150мм	куб.м.	162,2		
5	Асфальтобетон мелкозернистый плотный типА	кв.м.	1005,0		
	марка 1 ГОСТ 9128-2013, δ=50мм				
5.1	Битумная эмульсия марки ЭБК-1 ГОСТ Р 52128-2003	т	0,4		Прим. 2
6	Засыпка растительным грунтом, δ=100мм	куб.м.	60,6		Прим. 1
7	Посев газона	кв.м.	606,0		Прим. 1

- Для устройства газона, на ширину 1000мм (см. план благоустройства)
- Расход битумной эмульсии принят из расчета:
 - нижний слой по щебню -0,0008 т.м2
 - верхний слой -0,0004 т.м2
- Оставшийся грунт от разработки использовать для благоустройства территории Лагерного сада

						302-17-К1			
						Благоустройство территории Лагерного сада. г.Томск, территория Лагерного сада.			
Изм.	Кол.уч.	Лист	№ док	Подп.	Дата	Очередь 6	Стадия	Лист	Листов
Разработ.	Гага И.Э.							6	
Проверил	Иванова О.Ю.								
						Ведомость объемов работ	МБУ "Проектно-сметное бюро"		
Н.контроль	Родионова И.А.								